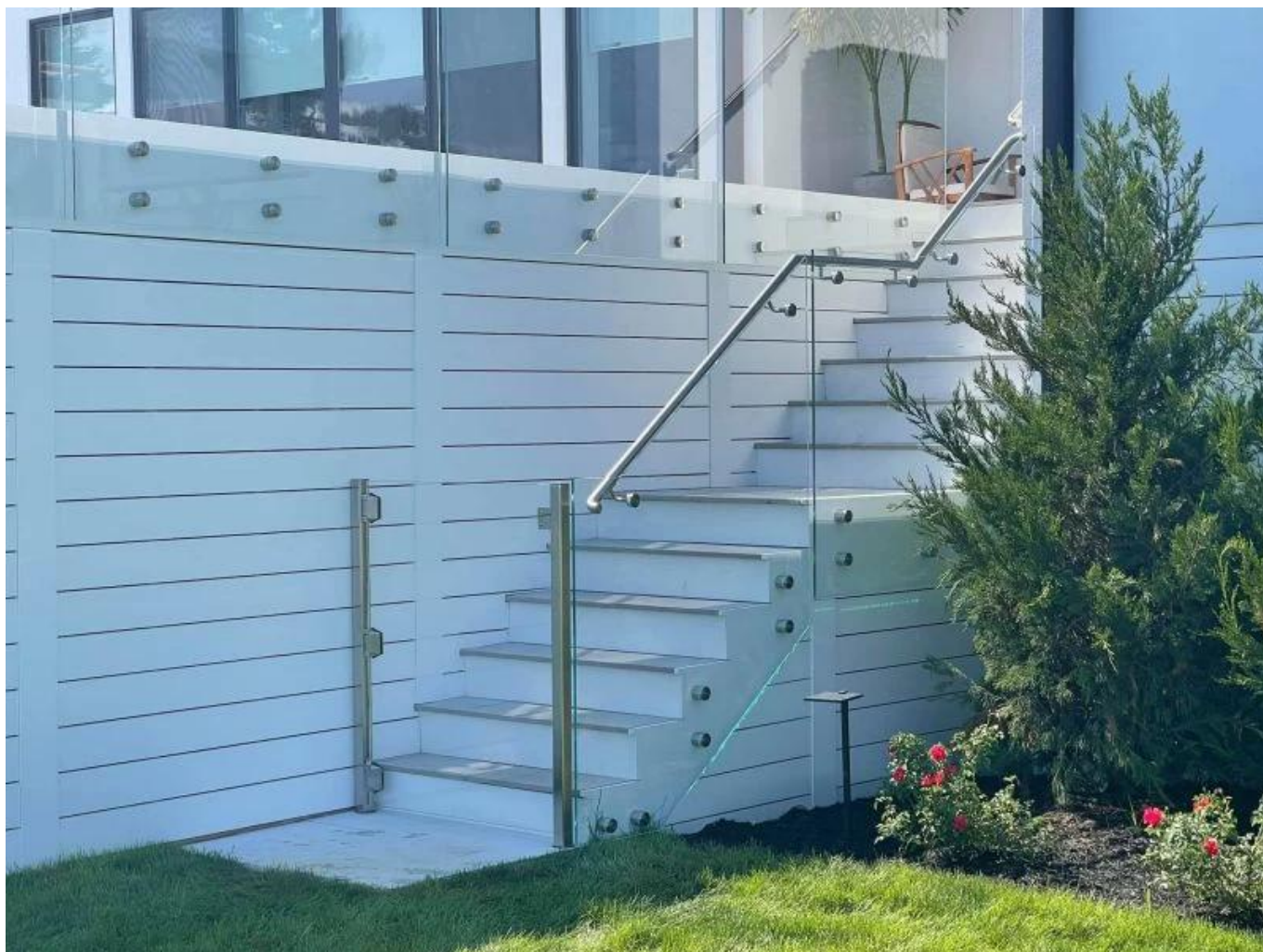
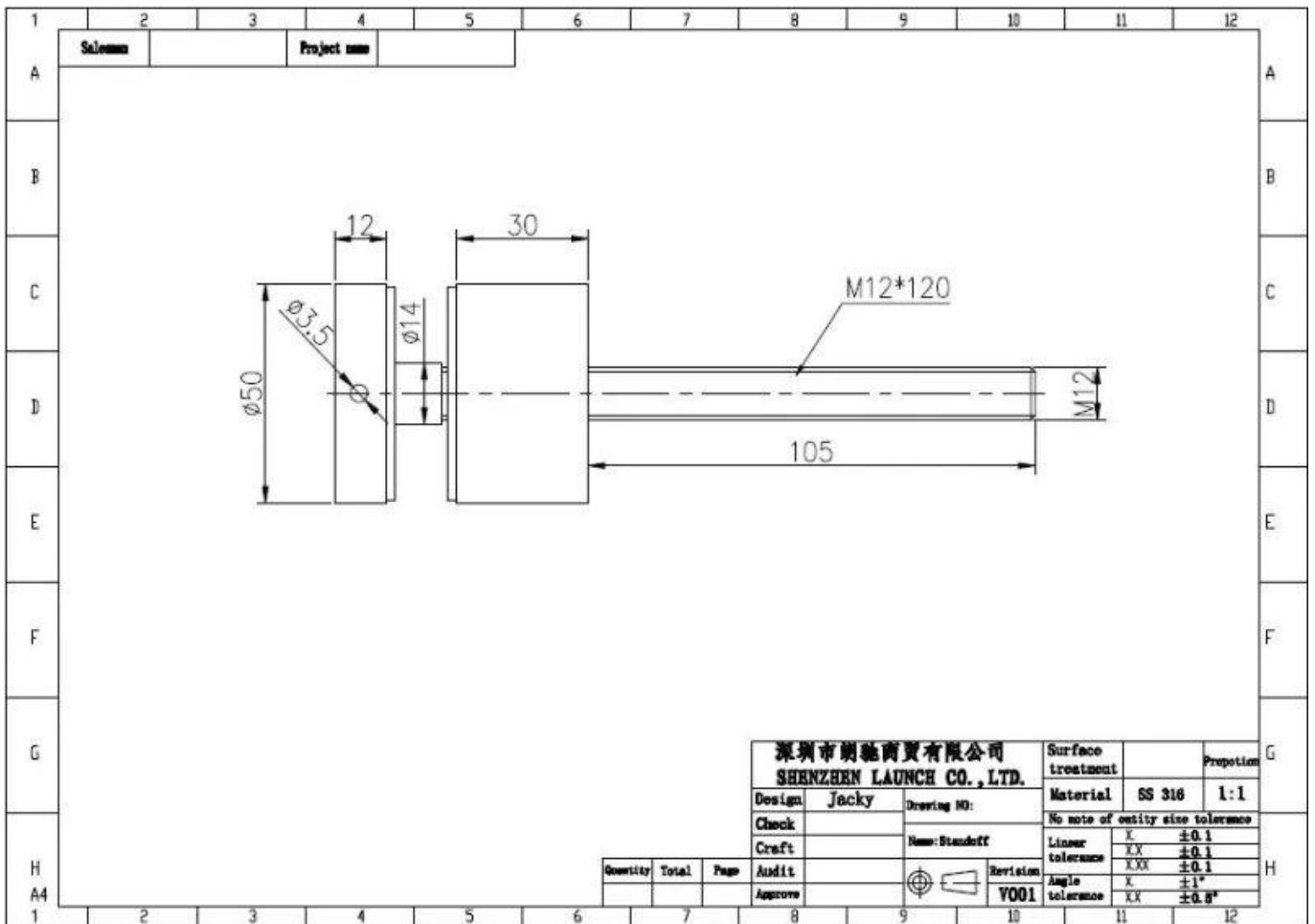


Sesión de vidrio de acero inoxidable usado para barandilla de cristal de balcón y barandilla de cristal de escalera





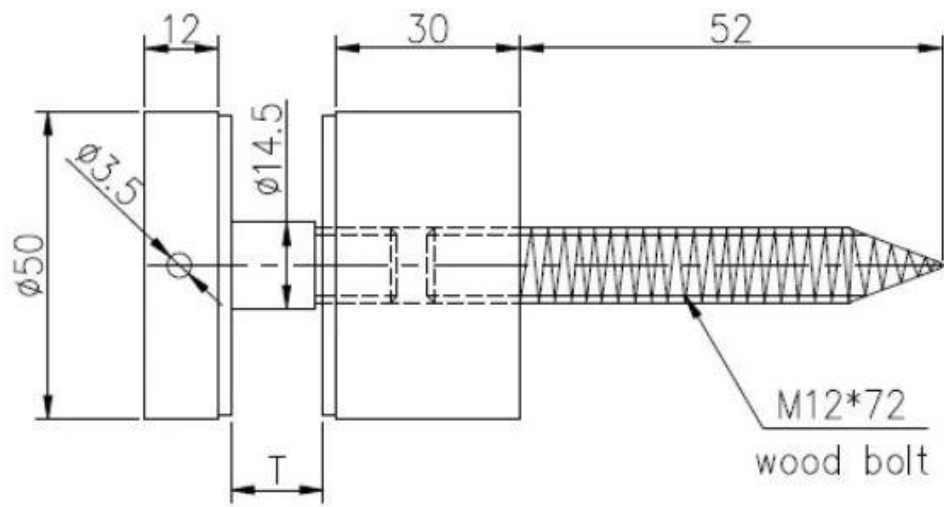
Productoshow
Vidriopunto muerto con empulgas por hormigón



Acos de vidrio con tornillos de extremo puntiagudos para madera.

KEBIL 科比奥®





深圳市朗馳商貿有限公司 SHENZHEN LAUNCH CO., LTD.			Surface treatment		Proport
Design	Jacky	Drawing NO: SF-60	Material		1:1
Check		Name: Standoff	No note of entity size tolerance		
Craft			Linear tolerance	X	±0.1
				X.X	±0.1
				X.XX	±0.1
Quantity	Total	Page	Audit	Revision	Angle tolerance
				V001	X
					X.X
					±1°
					±0.5°

MasaProducción y embalaje.





SolicitudFoto:







Más diseño de vidrio de pie:











Por favor, siéntase libre de contactarnos si está interesado en ellos.

Frank Fang

sales02@launch-china.cn

WhatsApp / Teléfono / Wechat: +8615906261741