

Especificaciones del producto:

Nombre del producto	Vidrio de acero inoxidable a vidrio Clips de montura de cristal de rincón de 180 grados
Material	Acero inoxidable 316 o 304
Acabado de superficie	Satén cepillado, espejo pulido, negro mate, negro brillante, oro, etc.
Para el espesor de vidrio.	10-12mm, otros vidrios personalizados están disponibles
Montado	Vidrio a vidrio
Tipos de barandilla	Mayormente utilizado para la barandilla de cristal sin marco.
Solicitud	Cerca de la piscina, barandilla de cristal del balcón, etc.

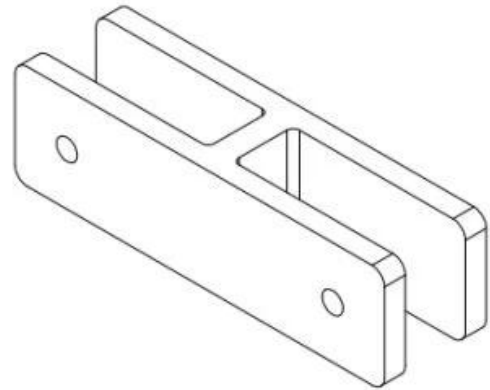
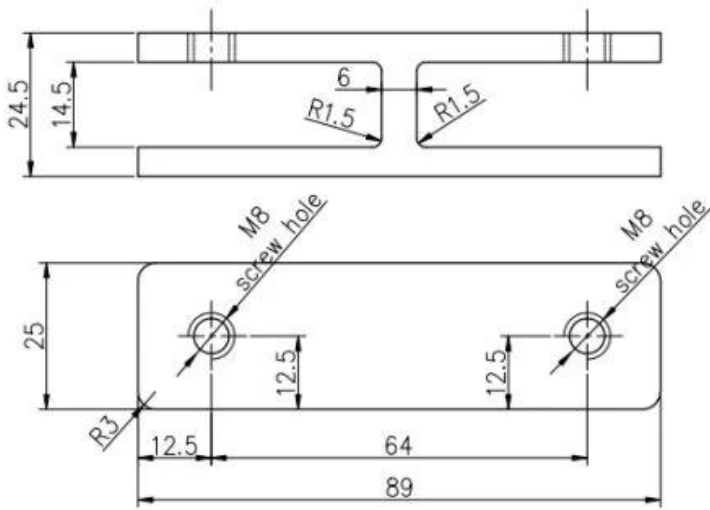
Productoshow:





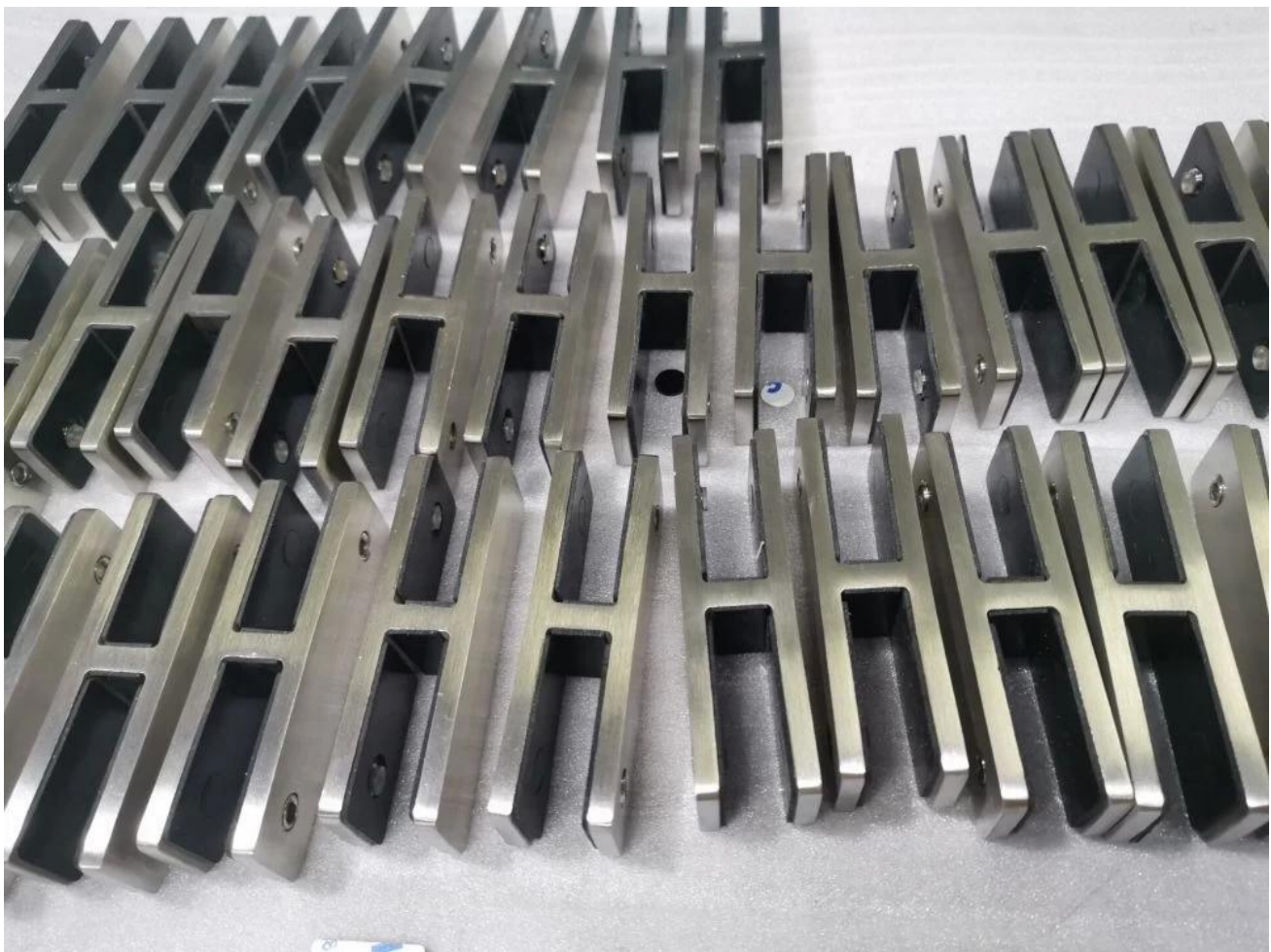


Dibujo técnico:



Glass TO GLASS HOLDER 180°

Fotos de PORDUCTION:







Fotos del proyecto:





Contactoinformación:

Si tiene alguna consulta para ellos, no dude en contactarme.

Wendy

Correo electrónico: sales04@launch-china.cn

Teléfono / WhatsApp / Wechat: +0086 159 8933 9827