

## Conectores de barandilla de pasamanos de acero inoxidable para tubos cuadrados

### Especificaciones:

Artículo	<b>Conectores de barandilla de pasamanos de acero inoxidable para tubos cuadrados</b>
Material	Acero inoxidable 304.316.316L
Tamaño	40 * 40 (milímetro), 50 * 50 (milímetro)
MOQ	10 piezas
Embalaje	1 piezas con una bolsa de PP + caja blanca interior + caja de cartón + paleta
Superficie	Satinado o espejo
Muestra	1-3PCS gratis, flete por cobrar.
El tiempo de entrega	5-20 días laborables depende de la cantidad del pedido
Pago	T / T general 30% por adelantado, y saldo contra copia BL

### Modelos de producto:

#### Junta de conector de tubo cuadrado de 180 grados



Conectores de 2/3/4 vías para usar con tubos de 40 \* 40 \* 1,5 (mm):



**S401**



**S402**



**S403**



**S404**


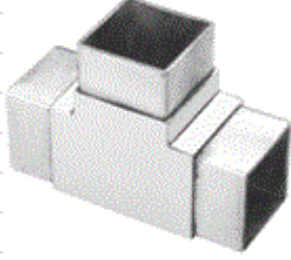





**S405**

Conectores de 3 y 4 vías para usar con tubos de 50 \* 50 \* 2 (mm):



Más dimensiones disponibles:

2-way tube connector	For tube dimensions	Model
	40×20×1.5(mm)	S400
	40×40×1.5(mm)	S401
	50×50×1.5(mm)	S501
	51×51×3.2(mm)	S511
3-way tube connector	For tube dimensions	Model
	40×40×1.5(mm)	S402
	51×51×3.2(mm)	S512
	3-way tube connector	For tube dimensions
	30×30×1.5(mm)	S303
	40×40×1.5(mm)	S403
	50×50×2.0(mm)	S503
	51×51×3.2(mm)	S513
4-way tube connector	For tube dimensions	Model
	40×40×1.5(mm)	S404
	50×50×2.0(mm)	S504
	51×51×3.2(mm)	S514
	4-way tube connector	For tube dimensions
	40×40×1.5(mm)	S405

## ProyectoFotos:



**Tipo redondo** Conector de esquina de tubería de acero inoxidable / codo de tubería:



Part No.	For tube size	Material	Finish
▪ E301	▪ $\Phi$ 42.4mm ▪ $\Phi$ 50.8mm	▪ AISI 304 ▪ AISI 316	▪ Satin ▪ Mirror



Part No.	For tube size	Material	Finish
▪ E302	▪ $\Phi$ 42.4mm ▪ $\Phi$ 50.8mm	▪ AISI 304 ▪ AISI 316	▪ Satin ▪ Mirror



Part No.	For tube size	Material	Finish
▪ E303	▪ $\Phi$ 42.4mm ▪ $\Phi$ 50.8mm	▪ AISI 304 ▪ AISI 316	▪ Satin ▪ Mirror



Part No.	For tube size	Material	Finish
▪ E304	▪ $\Phi$ 42.4mm ▪ $\Phi$ 50.8mm	▪ AISI 304 ▪ AISI 316	▪ Satin ▪ Mirror



Part No.	For tube size	Material	Finish
▪ E305	▪ $\Phi$ 12mm ▪ $\Phi$ 20mm	▪ AISI 304 ▪ AISI 316	▪ Satin ▪ Mirror



Part No.	For tube size	Material	Finish
▪ E306	▪ $\Phi$ 50.8mm	▪ AISI 304 ▪ AISI 316	▪ Satin ▪ Mirror



Part No.	For tube size	Material	Finish
▪ E307	▪ $\Phi$ 43	▪ AISI 304 ▪ AISI 316	▪ Satin ▪ Mirror



Part No.	For tube size	Material	Finish
▪ B502	▪ $\Phi$ 12mm	▪ AISI 304 ▪ AISI 316	▪ Satin ▪ Mirror



### **Entrega y embalaje**

--Entrega: 3-5 días por vía aérea. 10-15 días por mar

--Embalaje: una pieza en una bolsa de plástico, 3 piezas en una caja.

- Plazo de entrega regular: 3-5 días si los productos están en stock. 15-20 días si los productos no están en stock. (Depende de la cantidad)







Contáctenos ahora para más información:  
Correo electrónico: [sales03@launch-china.cn](mailto:sales03@launch-china.cn)  
Multitud / Whatsapp: +8613686807796