

Soporte de pared de barandilla de acero inoxidable redondo para tubo plano y redondo

El soporte de pared de la barandilla de acero inoxidable redondo para el tubo inferior redondo es elegante en diseño, fácil de instalar y es seguro y resistente al finalizar. Se beneficia de nuestro nuevo mecanismo de montaje intercambiable que hace que sea fácil de montar en varias superficies, como madera / chapa, acero o vidrio.

Acero inoxidable AISI 316, acabado satinado / cepillado

Hecho para un carril superior plano o redondo

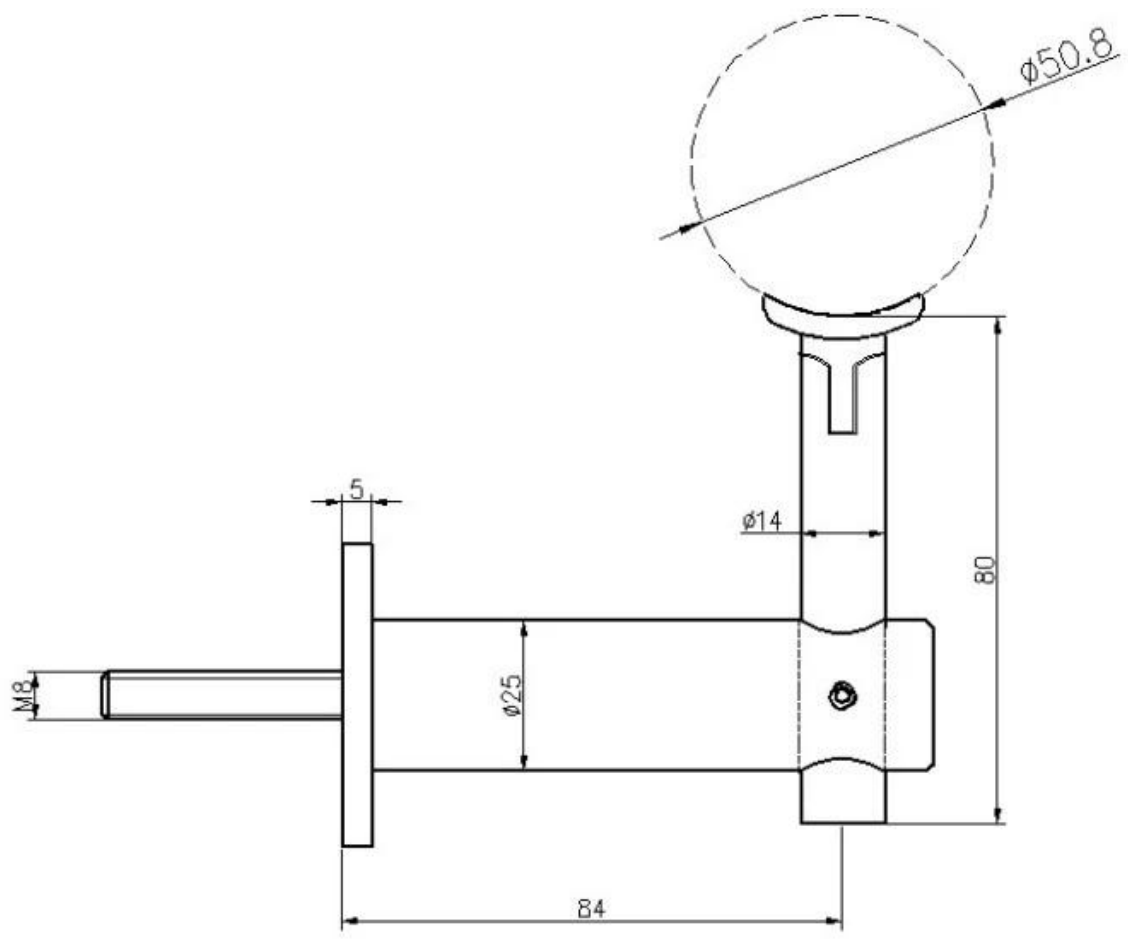
El sillín redondo es adecuado para pasamanos redondos de 1 1/2 "a 2" de diámetro

Se sujetará a un carril superior de madera o acero

Se montará en madera, acero u hormigón



Model No.P706
Handrail Bracket









Gracias por su visita Cualquier interesado, por favor póngase en contacto con nosotros libremente:

Email: sales02@launch-china.cn . Skype: [lanzamiento-02](https://www.skype.com/people/lanzamiento-02) .