

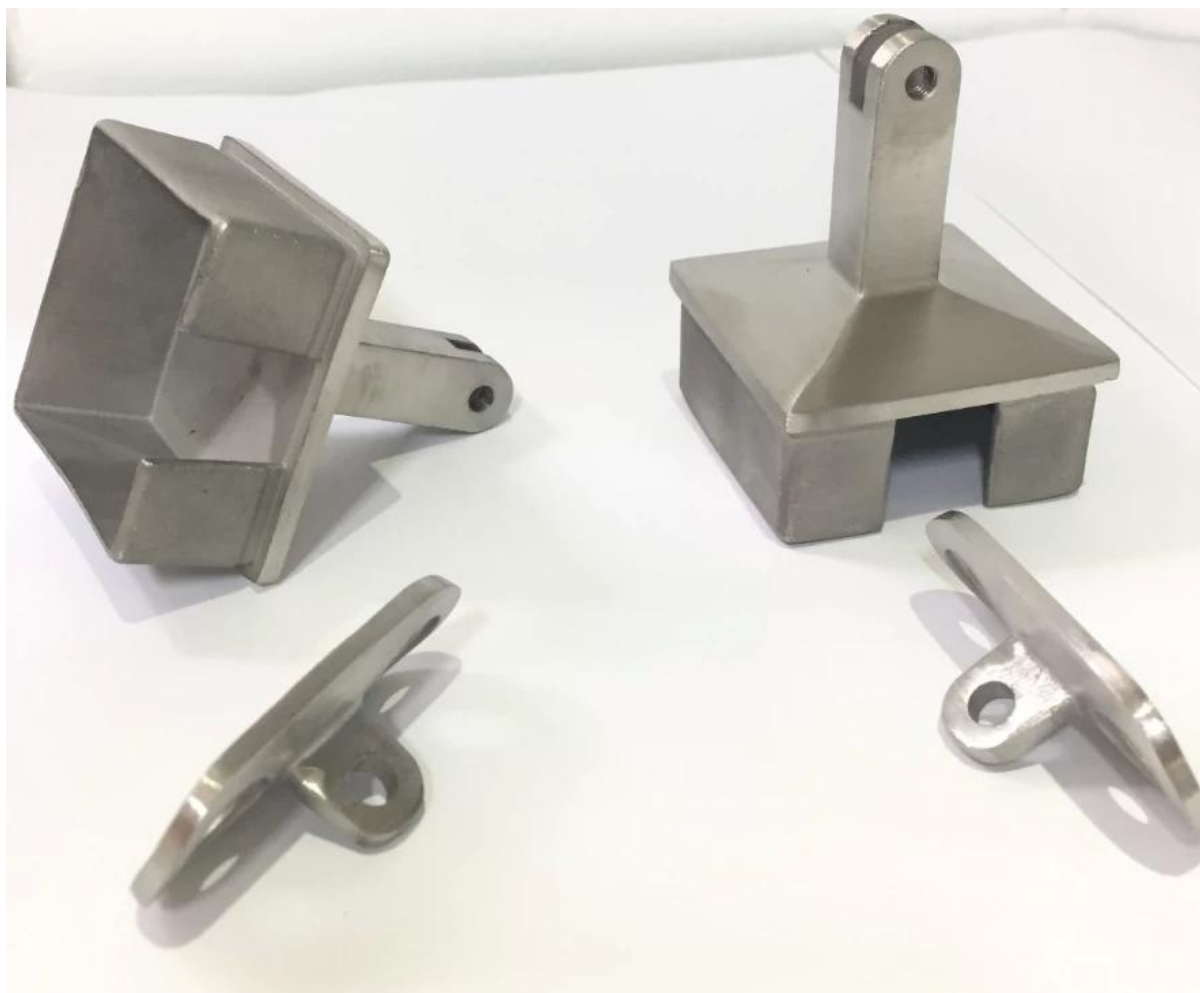
Acero inoxidable desmontable montado en la parte superior Soporte cuadrado de la barandilla para tubos de 40x40 / 50x50mm

Descripción del producto

Producto Nayo	Soporte cuadrado desmontable superior de la barandilla del acero inoxidable para el tubo 40x40 / 50x50m m
Material	Acero inoxidable 316
Terminar	Espejo pulido o satinado cepillado
Montaje	Parte superior soporte de pasamanos cuadrado montado
Para el tamaño de la tubería	Tubo de 40x40 mm, 1,5 mm de espesor 50x50mm, tubo de la barandilla de 1.5mm de espesor
Placa adaptadora	Placa adaptadora de radio y placa adaptadora plana ambos disponibles
Instalación	Instalar en la tubería de la barandilla para soportar el carril superior de madera / metal redondo o plano.
Solicitud	Soporte de pasamanos cuadrado montado en la parte superior para barandillas de acero inoxidable, balcón, escaleras, barandillas de cubierta
MOQ	Sin límite. Podría ordenar según su requisito de trabajo.
Muestra	Disponible para verificar calidad antes de la orden
Inspección de fábrica	Disponible
Embalaje de seguridad	Bolso de burbuja - caja de cartón - cartón
OME y & Servicio ODM	UNvailable
Soporte de pasamanos personalizado	UNvailable Somos fábrica

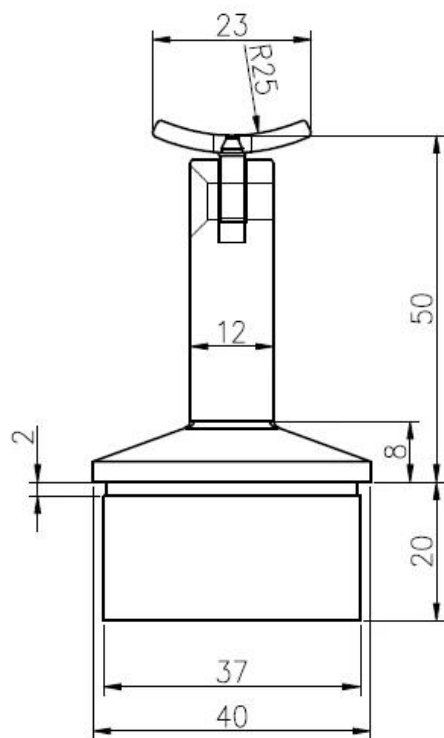
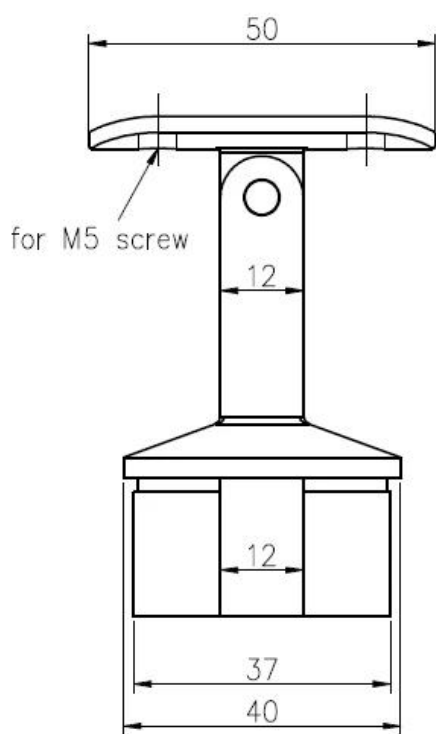
Montaje superior de la barandilla cuadrada Detalles



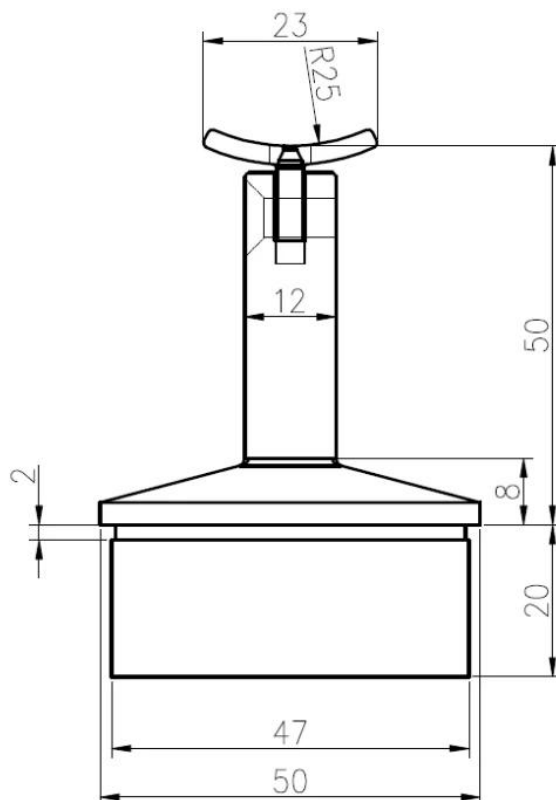
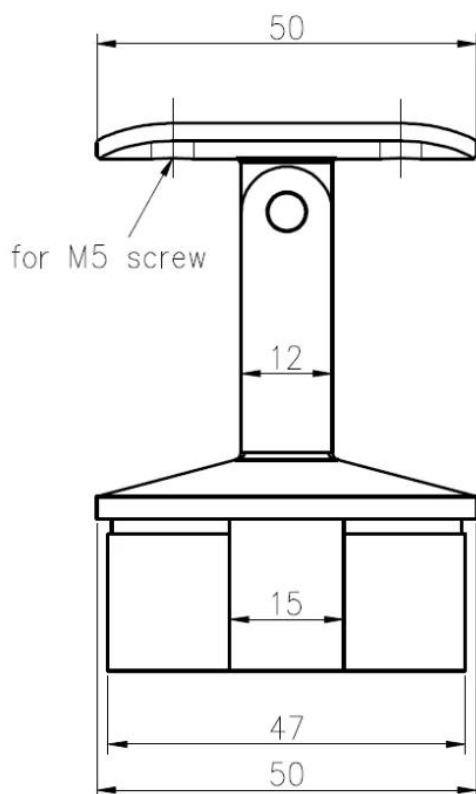




Soporte técnico montado en la parte superior de la barandilla cuadrada
1) Para 40x40mm, tubo de pasamanos de 1.5mm de espesor

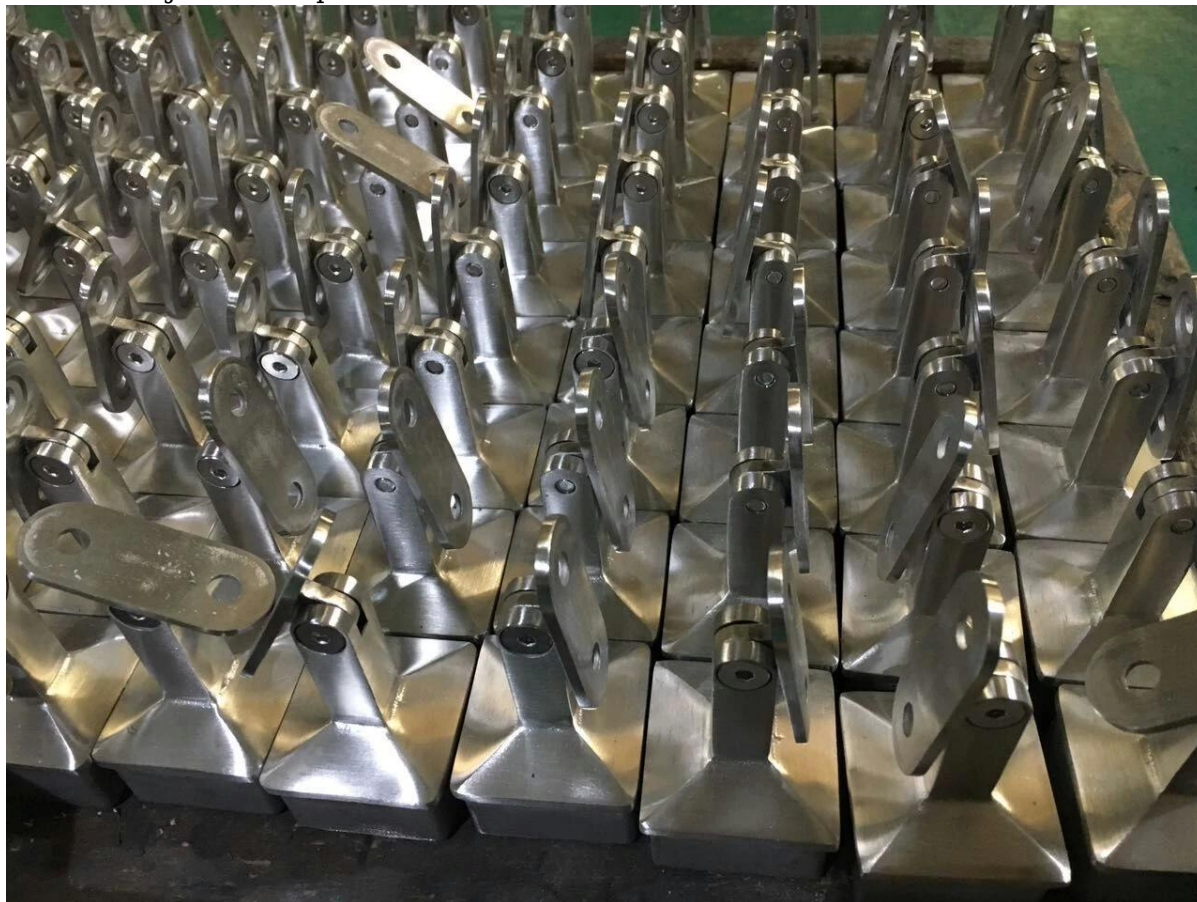


2) Para 50x50 mm, tubo de la barandilla de 1,5 mm de espesor



Cuadrado superior montado Embalaje del soporte de la barandilla

1. Bolso de burbuja - caja de cartón - cartón
2. O embalaje como requisitos del cliente.

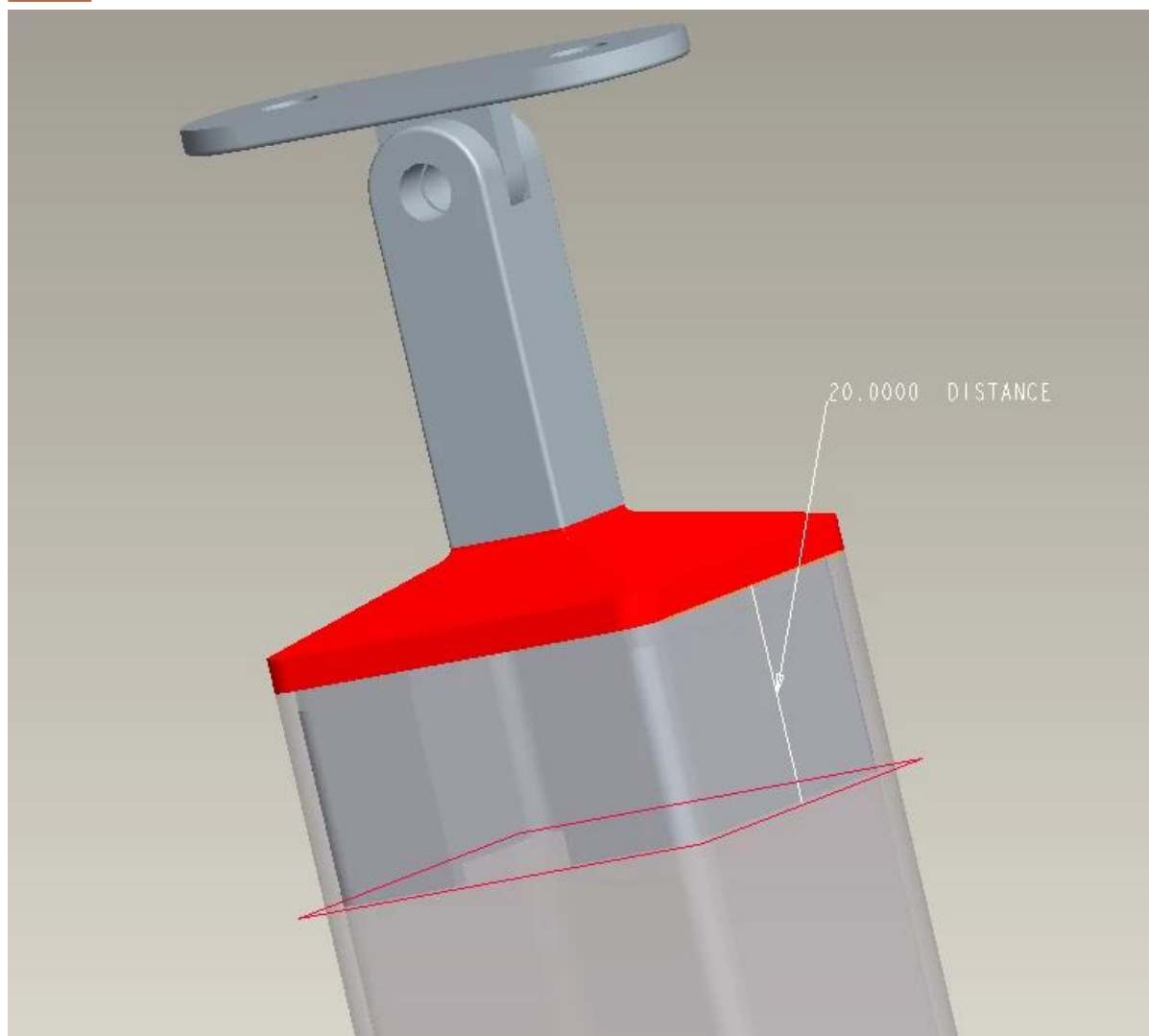




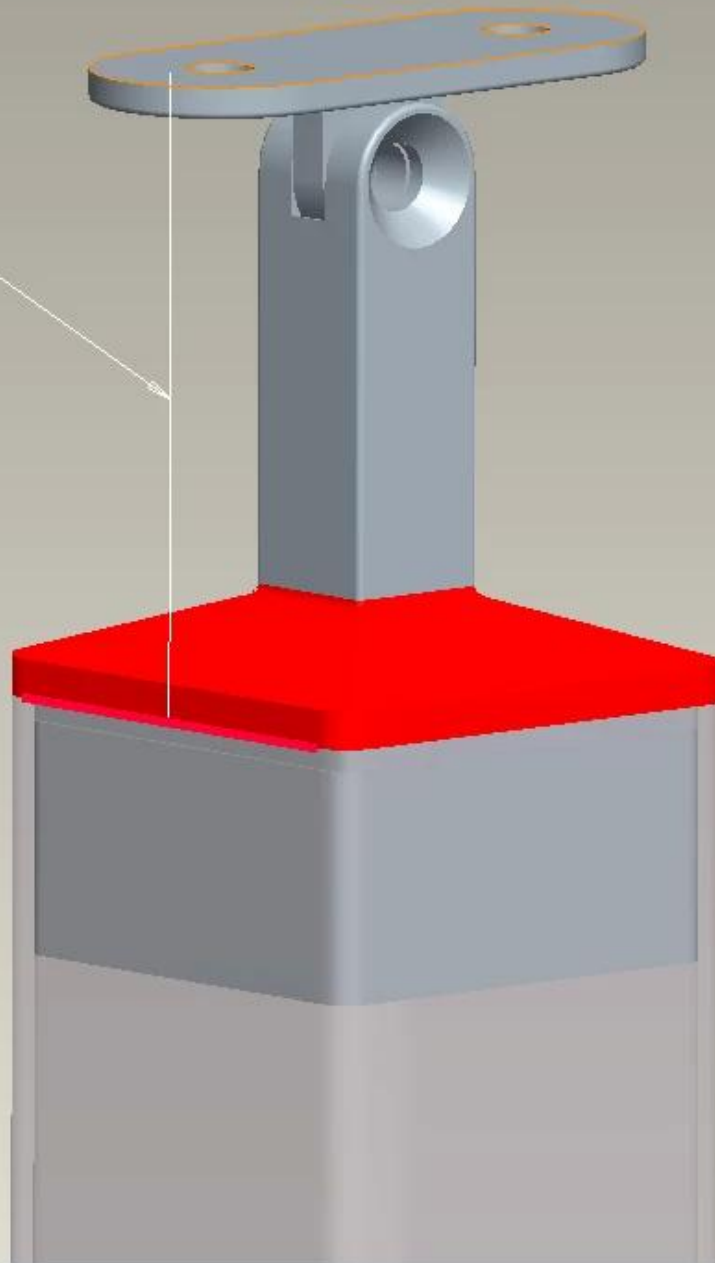
no. 755-82112569

(Poids) 175
Début
rampe

Cuadrado superior montado Proyecto de barandilla



50.0000 DISTANCE







Preguntas más frecuentes

1. ¿Eres de fábrica?

Sí, somos fábrica

2. ¿Ofrecen muestras gratis?

Sí, ofrecemos muestras gratis, pero los clientes deben pagar cargos expresos.

3. ¿Qué materiales tienes?

Tenemos el material de acero inoxidable 304, 316, 316L y Duplex 2205.

4. ¿Cuál es tu MOQ?

MOQ de orden requerida es 1 pc.

5. ¿Qué tipo de pago aceptas?

Aceptamos el pago de T / T, LC, PayPal, West Union, etc.

6. ¿Cuál es su plazo de pago?

Nuestro plazo de pago es T / T (100% o 30/70) o L / C a primera vista.

7. ¿Cuál es su tiempo de entrega?

Nuestro tiempo de entrega es de 5 días a 30 días en función de su cantidad.

8. ¿Ofrecen OEM y & Servicio ODM?

Sí, ofrecemos el servicio OEM & ODM.

9. ¿Ofrecen servicio post-venta?

Sí, ofrecemos servicio postventa. Cualquier queja por pedidos será tratada a tiempo dentro de 12 horas.

Contacto

Cualquier consulta o pregunta, por favor deje un mensaje. ¡Nos pondremos en contacto con usted lo antes posible!

Para cualquier consulta urgente, póngase en contacto de la siguiente manera:

-Email: sales04@launch-china.cn

-Tel: (86-755) 8603 7559

-Skype: launch_04

-Mob / whats APP: + 86-1353050626

-Wechat: Doris_dp

KEBIL 科比奥®

深圳市朗驰商贸有限公司
SHENZHEN LAUNCH CO., LTD.

朗驰国际有限公司
LAUNCH INTERNATIONAL LIMITED.

董 萍 Doris Dong

Senior Sales Representative

☎ (86) 135 3050 6265

深圳市南山区南山大道1092号亿利达大厦B区3栋5003

Room 5003, Building 3, Yilida Building, No.1092
Nanshan Road, Nanshan District, Shenzhen, China
postal code 518054

☎ (86-755) 8603 7559

☎ (86-755) 8637 2611

✉ sales04@launch-china.cn

🌐 www.launch-china.com

www.chinabalustrade.com