

## Barandillas de vidrio con espita de acero inoxidable



### Características principales de la espita de vidrio:

- Norma australiana AS 1926.1-2012: Barreras de seguridad para piscinas
- Acero inoxidable dúplex 2205 de grado marino
- Acabados disponibles en satinado, espejo y electrochapado en colores variados
- Fácil instalación de bricolaje
- Dos diseños de espita: cuadrada y redonda
- Los grifos se pueden instalar en el suelo o mediante una placa base
- Vidrio de ajuste por fricción (no se requieren agujeros en el vidrio)
- Se adapta a vidrio de 8-13,52 mm de espesor
- Perfil frontal de 50 mm
- Agujeros avellanados de 4 x 11 mm para la instalación de tornillos para madera o tornillos avellanados
- Tornillos y placa ajustables de 4 orificios adicionales para **ajuste de**

## nivelación

- Adecuado para aplicación de barandilla de vidrio o valla de piscina
- Grandes existencias disponibles para modelos de venta caliente
- 

M  
a  
b  
c  
h  
N  
o  
d  
S  
M  
M  
d  
e  
l  
o  
.  
G  
r  
i  
N  
o  
p  
b  
r  
a  
d  
e  
l  
b  
ã  
d  
e  
e  
m  
d  
r  
i  
o

A  
c  
e  
r  
r  
o  
i  
n  
o  
x  
i  
M  
a  
b  
e  
e  
B  
à  
b  
o  
d  
ú  
p  
l  
e  
x  
2  
2  
5  
P  
u  
l  
i  
d  
o  
,  
s  
a  
t  
i  
n  
a  
d  
o  
p  
p  
r  
a  
p  
i  
a  
Y  
a  
n  
i  
a  
n  
d  
a  
d  
o  
e  
n  
n  
e  
g  
r  
o  
/  
d  
o  
r  
a  
d  
o

C  
o  
n  
f  
i  
g  
u  
r  
a  
c  
i  
o  
n  
b  
b  
s  
t  
i  
t  
u  
t  
i  
o  
n  
e  
l  
e  
m  
e  
n  
t  
a  
r  
i  
a  
o  
c  
c  
u  
r  
r  
e  
n  
c  
e  
i  
n  
s  
t  
a  
l  
l  
a  
r  
p  
a  
r  
a  
e  
e  
p  
e  
s  
o  
b  
e  
r  
v  
a  
t  
i  
o  
n  
i  
d  
e  
n  
t  
i  
f  
i  
c  
a  
t  
i  
o  
n

E  
m  
b  
a  
l  
a  
j  
e  
e  
s  
t  
á  
n  
d  
a  
r  
s  
i  
n  
n  
i  
n  
g  
ú  
n  
l  
o  
g  
o  
t  
i  
p  
a  
p  
a  
q  
u  
e  
d  
e  
a  
j  
u  
s  
t  
a  
r  
l  
a  
s  
o  
l  
i  
c  
i  
t  
u  
d  
d  
e  
l  
o  
s  
c  
l  
i  
e  
n  
t  
e  
s  
.

D  
e  
p  
ó  
s  
i  
t  
o  
d  
e  
T  
/  
T  
3  
%  
a  
v  
ã  
ñ  
z  
m  
ñ  
n  
o  
e  
d  
a  
p  
h  
y  
b  
r  
a  
d  
o  
a  
n  
t  
e  
s  
d  
e  
l  
e  
n  
v  
í  
o

1  
-  
2  
s  
e  
m  
a  
n  
E  
s  
d  
e  
e  
m  
p  
ó  
d  
e  
h  
a  
r  
e  
g  
f  
i  
r  
m  
a  
c  
i  
ó  
n  
1  
p  
i  
e  
z  
a  
p  
M  
D  
Q  
r  
t  
í  
c  
u  
l  
o

Mostrar productos:

**Barandillas de vidrio con espita de acero inoxidable:**







**KEBIL** 科比奥®



**Foto del proyecto:**



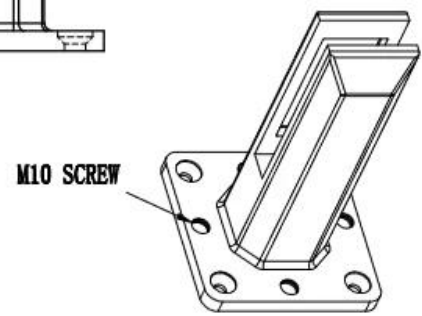
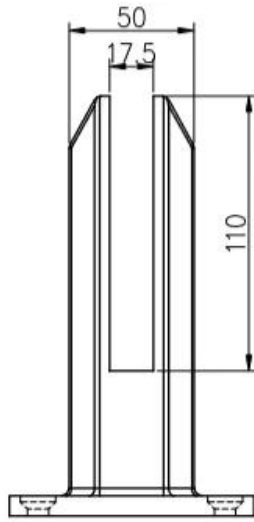
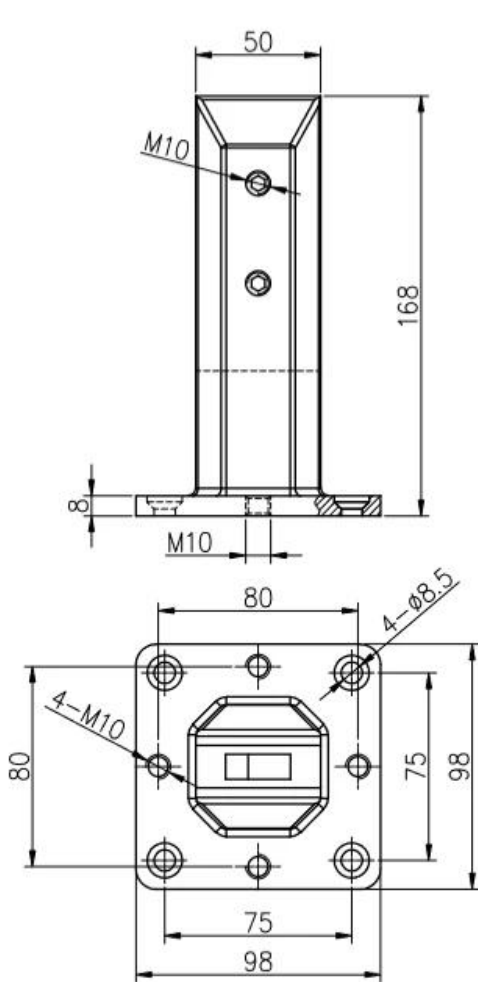
**Oro pulido Abrazadera de valla de acero inoxidable Espita de valla de vidrio para piscina SBM-3:**



**Negro pulido**Abrazadera de valla de acero inoxidable Grifo de valla de vidrio para piscina RBM:



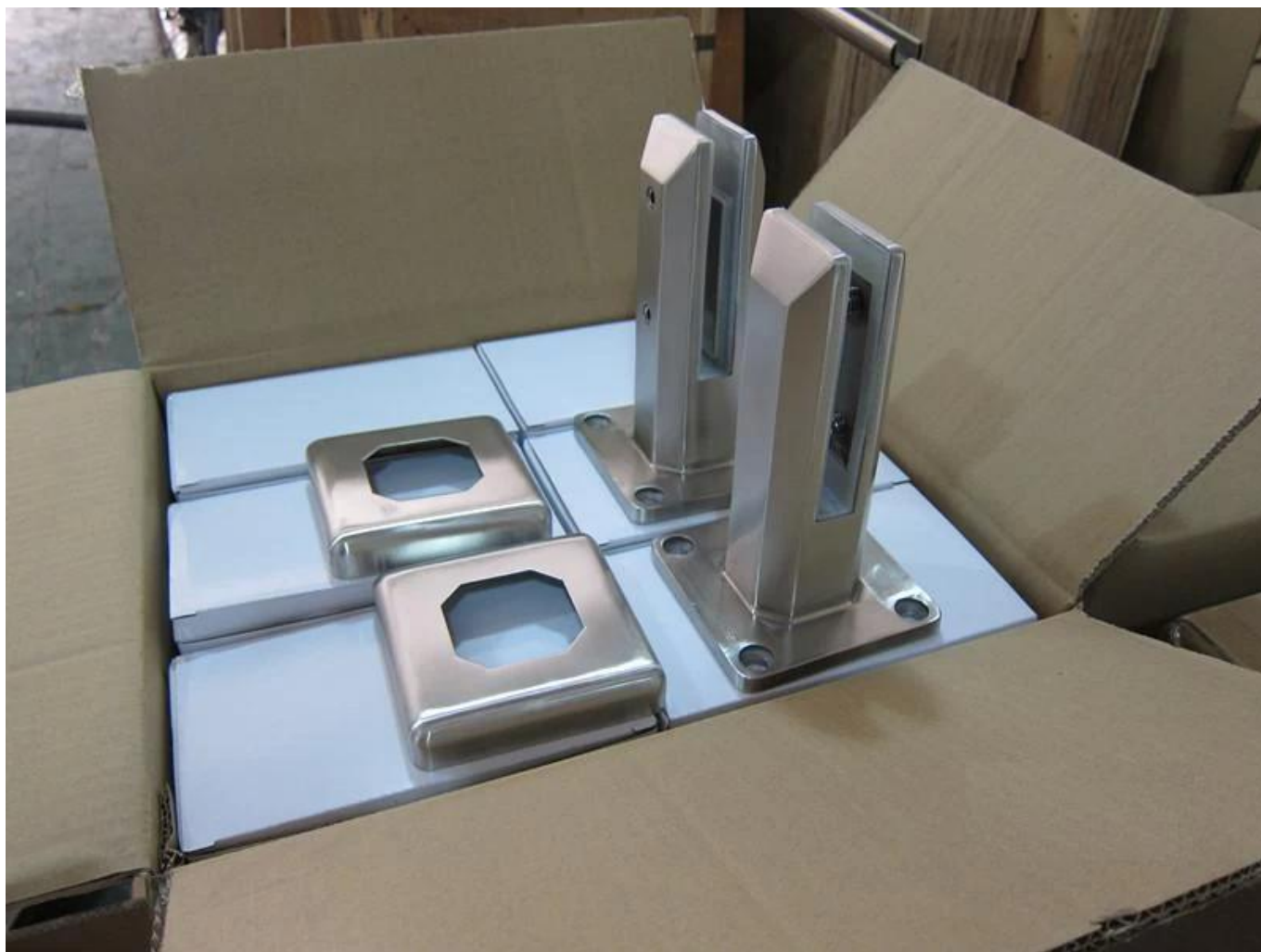
**Dibujo técnico:**



| 深圳市朗馳商貿有限公司<br>SHENZHEN LAUNCH CO., LTD. |                | Surface treatment                | Proportion |
|--|----------------|----------------------------------|------------|
| Design                                   | Jacky          | Material                         | 1:2        |
| Check                                    | Drawing NO: SM | No note of entity size tolerance |            |
| Craft                                    | Name:          | Linear tolerance                 | X ±0.1     |
| Audit                                    | Revision       | XX                               | ±0.1       |
| Approve                                  | VOG1           | Angle tolerance                  | X ±1°      |
|  |                |                                  | XX ±0.5°   |

**Embalaje:**





Fotos del proyecto:

SBM en acabado espejo:







Shenzhen Launch Co., Ltd es un fabricante profesional con diseño, producción y venta de herrajes de acero inoxidable, accesorios para barandillas de vidrio, accesorios para pasamanos y otros productos.

Embalaje y entrega

Detalles de empaque :

1. Cada grifo se envuelve con una película de plástico y una bolsa de aire y luego se coloca en una caja de cartón.
2. Se empaquetan 100 grifos en una caja de madera contrachapada.
3. También se puede empaquetar según los requisitos de los clientes.

Detalles de entrega: 10-15 días laborables después del pago.

¡Contáctenos ahora para más información!

Correo electrónico: [sales03@launch-china.cn](mailto:sales03@launch-china.cn)

HP / WhatsApp / WeChat: [+8613686807796](https://wa.me/8613686807796)