

Conector de tubo cuadrado de acero inoxidable de 3 maneras para tubería de 40 * 40 mm

Especificaciones:

Artículo	Conector de tubo cuadrado de acero inoxidable de 3 maneras para tubería de 40 * 40 mm
Material	Inoxidableacero304/316 / 316L
Tamaño	40mm / 50mm
Espesor	1.5mm / 2mm
Embalaje	1 PCen1PÁGINASBolso+InternoblancoCaja+CartulinaCaja+Paleta
Muestra	1-3PCSporgratis,Transporterecoger
Entregatiempo	10-20jornada laboraldependesobrepedidocantidad
Moq	10piezas
Pago	GeneralT / T30%depositar,equilibriocontralicenciado en DerechoCopiar

Modelos de productos:

Para uso con tubos de 40 * 40 * 1.5 (mm)



S401



S402



S403

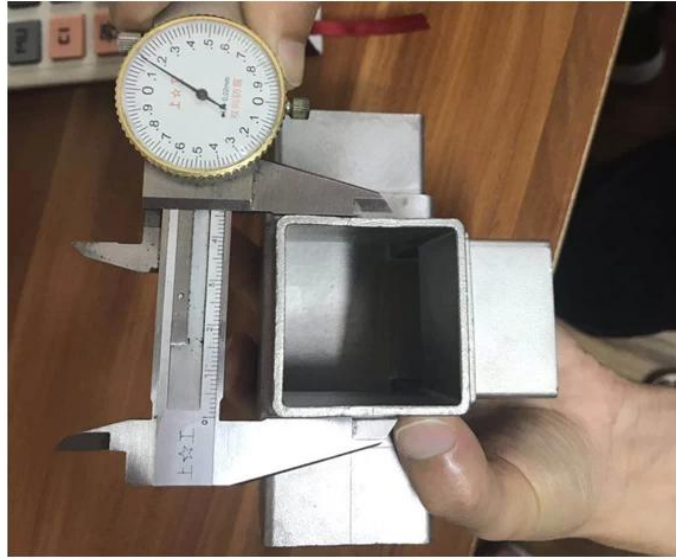


S404

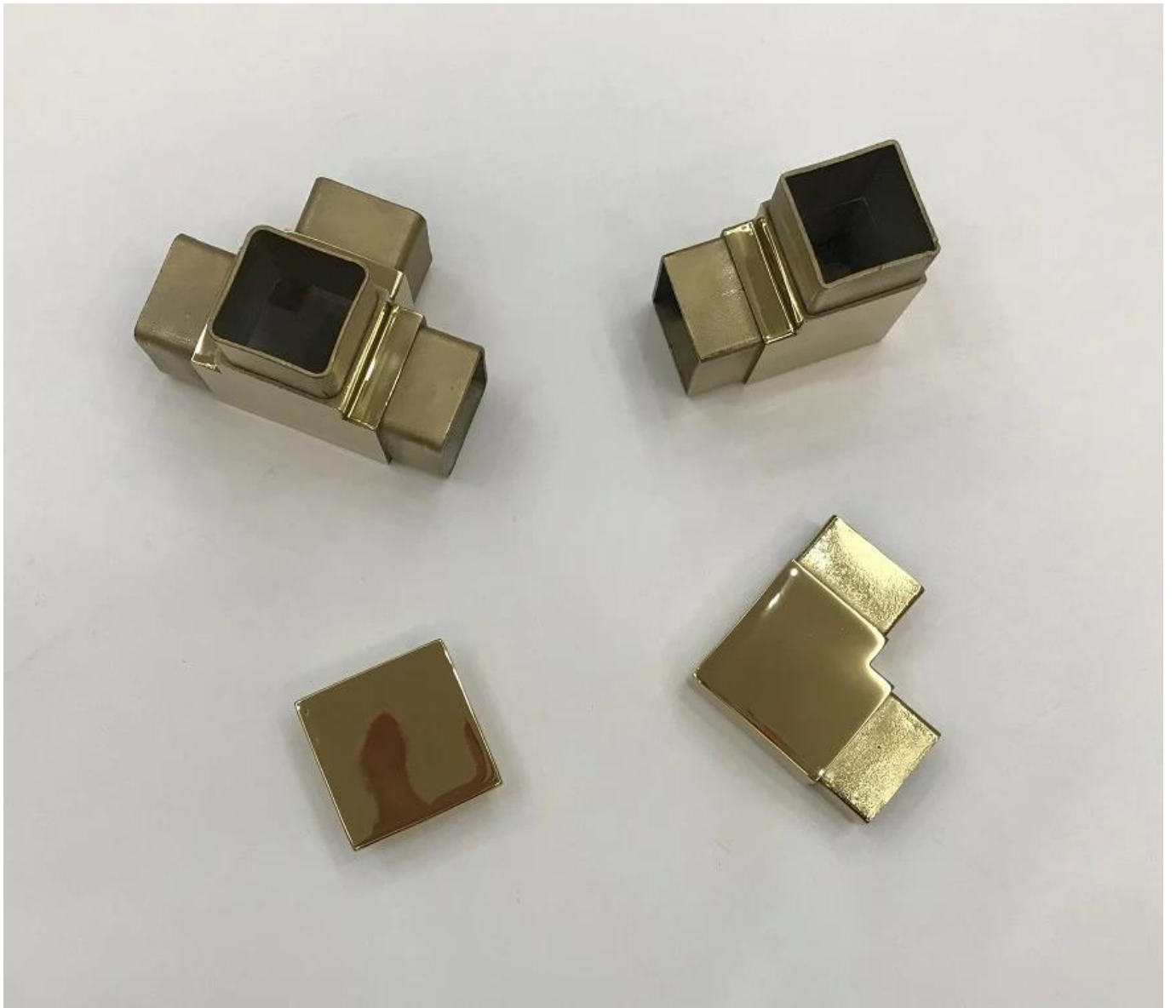



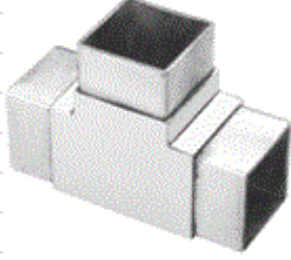



S405

Para usar con tubos de 50 * 50 * 2 (mm):



Conectores de tubo de color dorado:



2-way tube connector	For tube dimensions	Model
	40×20×1.5(mm)	S400
	40×40×1.5(mm)	S401
	50×50×1.5(mm)	S501
	51×51×3.2(mm)	S511
3-way tube connector	For tube dimensions	Model
	40×40×1.5(mm)	S402
	51×51×3.2(mm)	S512
	3-way tube connector	For tube dimensions
	30×30×1.5(mm)	S303
	40×40×1.5(mm)	S403
	50×50×2.0(mm)	S503
	51×51×3.2(mm)	S513
4-way tube connector	For tube dimensions	Model
	40×40×1.5(mm)	S404
	50×50×2.0(mm)	S504
	51×51×3.2(mm)	S514
	4-way tube connector	For tube dimensions
	40×40×1.5(mm)	S405

ProyectoFotos:



Tipo redondo Conector de esquina de tubería de acero inoxidable / Codo de tubería:



Part No.	For tube size	Material	Finish
▪ E301	▪ Φ 42.4mm ▪ Φ 50.8mm	▪ AISI 304 ▪ AISI 316	▪ Satin ▪ Mirror



Part No.	For tube size	Material	Finish
▪ E302	▪ Φ 42.4mm ▪ Φ 50.8mm	▪ AISI 304 ▪ AISI 316	▪ Satin ▪ Mirror



Part No.	For tube size	Material	Finish
▪ E303	▪ Φ 42.4mm ▪ Φ 50.8mm	▪ AISI 304 ▪ AISI 316	▪ Satin ▪ Mirror



Part No.	For tube size	Material	Finish
▪ E304	▪ Φ 42.4mm ▪ Φ 50.8mm	▪ AISI 304 ▪ AISI 316	▪ Satin ▪ Mirror



Part No.	For tube size	Material	Finish
▪ E305	▪ Φ 12mm ▪ Φ 20mm	▪ AISI 304 ▪ AISI 316	▪ Satin ▪ Mirror



Part No.	For tube size	Material	Finish
▪ E306	▪ Φ 50.8mm	▪ AISI 304 ▪ AISI 316	▪ Satin ▪ Mirror



Part No.	For tube size	Material	Finish
▪ E307	▪ Φ 43	▪ AISI 304 ▪ AISI 316	▪ Satin ▪ Mirror



Part No.	For tube size	Material	Finish
▪ B502	▪ Φ 12mm	▪ AISI 304 ▪ AISI 316	▪ Satin ▪ Mirror



Entrega y embalaje

- Entrega: 3-5 días por aire. 10-15 días por mar
- Packing: una pieza en una bolsa de plástico, 3 piezas en una caja.
- Tiempo de entrega regular: 3-5 días si los productos están en stock. 15-20 días si las mercancías no están en stock. (Depende en cantidad)





Contáctenos ahora para más información:
Correo electrónico: sales03@launch-china.cn
MOB / WHATSAPP: +8613686807796