

## Accesorios terminales de cable de acero inoxidable para cable de 3/16 "

"

### Especificaciones:

nombre del producto	Accesorios terminales de cable de acero inoxidable para cable de 3/16 "
Material	Acero inoxidable 304/316
Terminar	Espejo pulido o satinado cepillado
Para diámetro de cable	5 mm (3/16 ")
Peso neto	46 g / pieza
Crimpadora hidráulica	Sí, se requiere una pinza hidráulica para apretar el cable
Instalación del tensor de cable	Poste de acero o acero inoxidable
Método del fabricante	Mecanizado CNC (alta calidad)
Embalaje de seguridad del tensor de cable	(1) Bolsa de burbuja - caja - cartón (2) Según los requisitos del cliente.
Aplicación del tensor de cable	Diseños de barandilla de cable para balcón / terraza / escaleras / terraza interior y exterior
MOQ	Un par (2 piezas)
Muestra	Disponible
Inspección de fábrica	Aceptable
Servicio de OEM y ODM	Aceptable





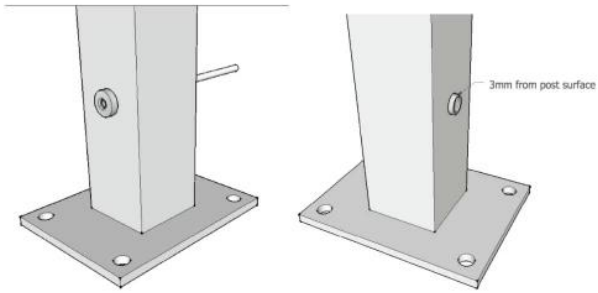






**Instalación:**

# Cable fitting T807A installtion

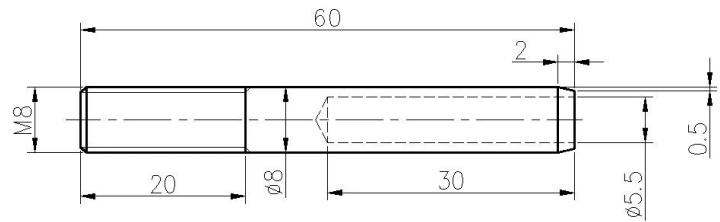
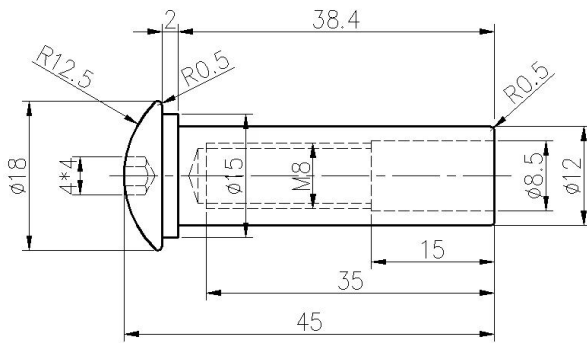


Put cable inside part 1 and tighten with hydraulic crimper , then let part 2 go Through post and then screw together With part 1 .



Hydraulic Crimper

## Dibujo técnico:



## ProjectoFotos:





**El acero inoxidable tipo 316 tiene la mejor resistencia a la corrosión entre los aceros inoxidables estándar. Resiste picaduras y corrosión por la mayoría de los productos químicos y es particularmente resistente a la corrosión del agua salada.**

**Estos se pueden utilizar para una variedad de aplicaciones. Veleros y yates, pasamanos y para velas de sombra.**

**1) Material: acero inoxidable 316 o acero inoxidable 304**

**2) Acabado superficial: cepillado satinado o muy pulido**

**3) Estándar: Métrico y UNF**

- 4) Diseño del cliente: nuestro experimentado equipo de ingenieros puede desarrollar los productos y fabricarlos de acuerdo con muestras, dibujos o solo ideas**
- 5) Entrega: por mar, por aire o por servicio expreso**
- 6) Término de precio: FOB o CIF**
- 7) Tamaños: de 3 mm a 6 mm o según sus solicitudes**
- 8) Tipo: Cabezal avellanado estampado, extremo de cabezal plano estampado y extremo de cabezal domo estampado**
- 9) Embalaje: limpiar bolsas de polietileno y cartones y paletas o según las solicitudes**
- 10) Para más ajustadores de estampación, envíenos un correo electrónico para obtener el catálogo completo**

**Contáctenos para más información:**

**HP / WhatsApp / WeChat: +8613686807796**

**Email: [sales03@launch-china.cn](mailto:sales03@launch-china.cn)**