

Abrazadera de vidrio de recubrimiento de polvo blanco de acero inoxidable al por mayor para vidrio de 1/2 "

## Descripción del producto

---

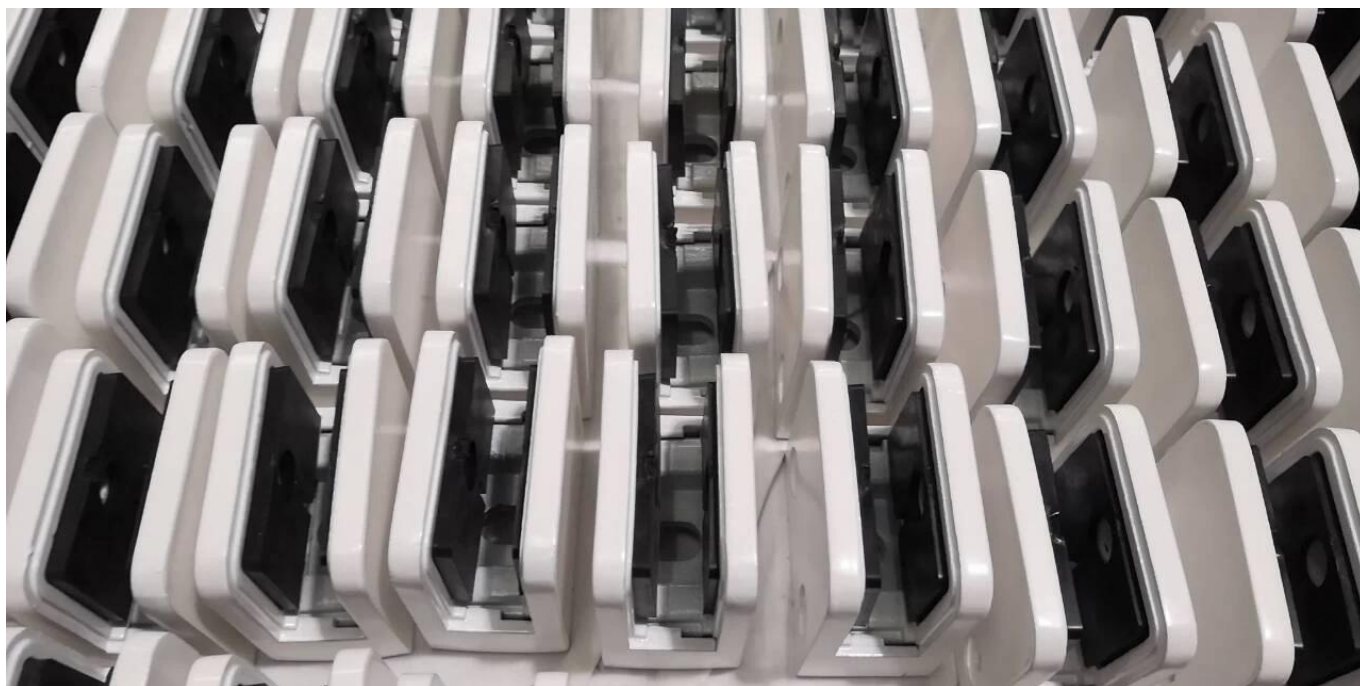
Producto Nayo	Abrazadera de vidrio de recubrimiento de polvo blanco de acero inoxidable al por mayor para vidrio de 1/2 "
Material	Acero inoxidable 304 o 316.
Terminar	Recubrimiento en polvo (blanco / negro / gris o color del cliente)
Vaso abrazadera tipo	Espalda plana y radio volver tanto disponible
Para espesor de vidrio	10-12mm de vidrio o requerimiento del cliente
<b>MOQ</b>	<b>100 piezas</b>
Instalación	Madera plana / acero / superficie de la pared o radio poste de barandilla
Solicitud	Barandilla de barandilla de vidrio para balcón / cubierta / escaleras ...
Inserto de goma	Incluido
Muestra	Disponible para comprobar calidad antes de orden
Inspección de fábrica	Disponible
Embalaje de seguridad	Bolso de burbuja - caja de cartón - cartón
Certificado	Sí (se puede proporcionar el informe de la prueba de materiales)
OME & Servicio de ODM	UNAdisponible

## Detalles de la abrazadera de vidrio

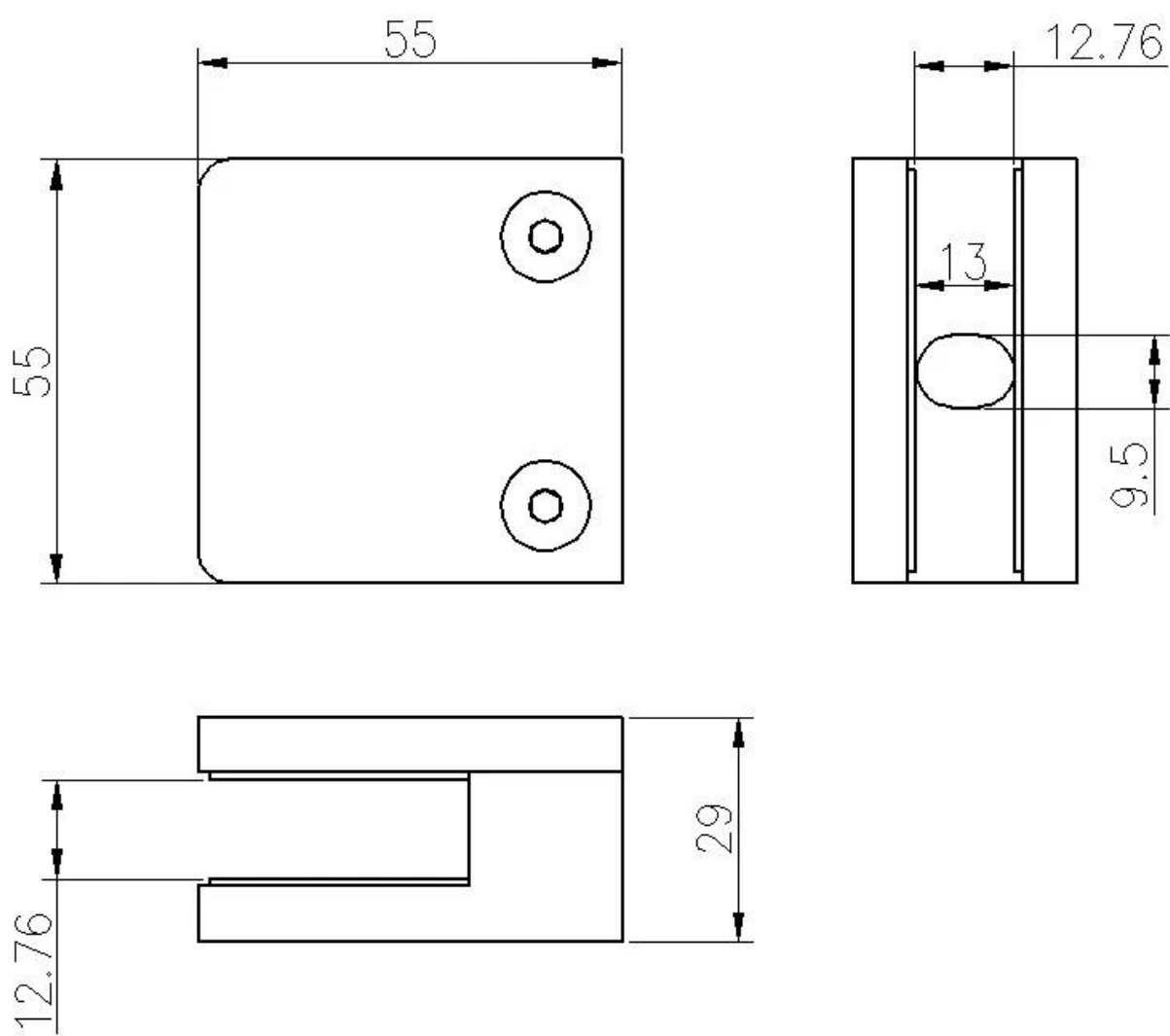
---

Recubrimiento de polvo blanco terminar





Dimensión de la abrazadera de vidrio



Abrazadera de cristal de otra dimensión disponible.(Abrazadera de vidrio personalizada está disponible.)

Specifications of all glass clamps in our company							
Drawing	Picture	Ref.	A	B	C	D	E
		G108	55	55	30	11	0
		G108R	58	55	30	11	R25.4
		G101	51	41	25	11	0
		G101R	55	41	25	11	R21.5/R25.4
		G102	44	44	25	11	0
		G102R	48	44	25	11	R21.5/R25.4
		G103	50	40	22	8	0
		G104	50	40	26	12	0
		G105	54	45	28	14	0
		G107	63	45	28	14	0
		G103R	52	40	22	8	R21.5
		G104R	52	40	26	12	R21.5
		G105R	58	45	28	14	R21.5/R25.4
		G107R	66	45	28	14	R21.5/R25.4
		G106	50	40	25	12	0
		G106R	52	40	25	12	R21.5/R25.4

Otra pinza de cristal de acabado que te pueda interesar.

Abrazadera de cristal del final negro 1.Electroplated - *acabado pulido espejo*



Abrazadera de vidrio acabado negro galvanizado - *acabado mate*



Abrazadera de cristal de la mirada de la madera del diseño 2.New



**Proyecto de pinza de vidrio**

---









## **Empaquetado de la abrazadera de vidrio**

---

1. Bolso de burbuja - caja de cartón - cartón
2. O embalado como requerimiento de los clientes.



## Preguntas más frecuentes

---

### 1. ¿eres fábrica?

Sí, somos fábrica.

### 2. ¿Ofrecen muestras gratis?

Sí, ofrecemos muestras gratuitas, pero los clientes deben pagar los cargos expresos.

### 3. ¿Qué materiales tienes?

Contamos con el material de acero inoxidable 304, 316, 316L y Duplex 2205.

### 4. ¿Cuál es tu MOQ?

MOQ de pedido requerido es 1 PC.

### 5. ¿Qué tipo de pago aceptan?

Aceptamos el pago de T / T, LC, PayPal, West Union, etc.

### 6. ¿Cuál es su plazo de pago?

Nuestro plazo de pago es T / T □100% o 30/70 o L / C a primera vista.

### 7. ¿Cuál es su tiempo de entrega?

Nuestro tiempo de entrega es de 5 días a 30 días según su cantidad.

### 8. ¿Do usted ofrece OEM y & Servicio de ODM?

Sí, ofrecemos OEM y servicio de ODM.

### 9. ¿Ofrecen servicio post-venta?

Sí, ofrecemos servicio postventa. Cualquier reclamo por órdenes será tratado a tiempo dentro de 12 horas.

## Contacto

---

Cualquier consulta o pregunta, por favor deje un mensaje. Le responderemos dentro de 24 horas!  
Para cualquier consulta urgente, póngase en contacto de la siguiente manera:

-Email: sales04@launch-china.cn

-Oficina: (86-755) 8603 7559

-Skype: launch\_04

-Mob / whats APP: + 86-1353050626