

Tensor de cuerda de alambre de acero inoxidable

Especificaciones técnicas:

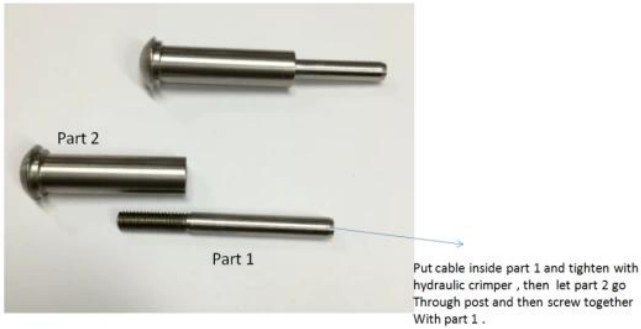
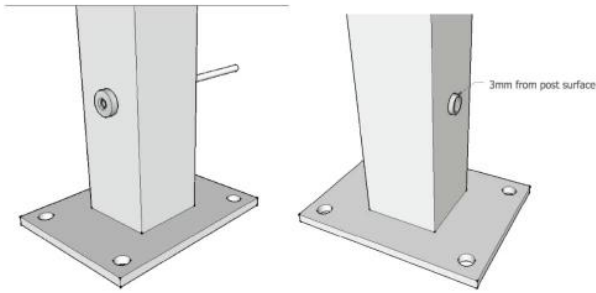
nombre del producto	Tensor de cuerda de alambre de acero inoxidable
Material	Acero inoxidable 304/316
para terminar	Espejo brillante o satinado cepillado
Para diámetro del cable	3mm.
Peso neto	74 g / pareja.
Carmesí hidráulico	Sí, se requiere prensado hidráulico para apretar el cable.
Instalación del tensor para cables	Publicar en acero o acero inoxidable.
Método del fabricante	Procesamiento CNC (alta calidad)
Embalaje de seguridad del tensor para cables.	(1) Bolsa de burbujas - Caja - Cartón (2) Según las necesidades del cliente.
Aplicación del tensor para cables.	Balcón interior y exterior / cubierta / para escaleras / Cables Designación
MOQ.	Un par (2 piezas)
Muestra	Disponible
Inspección de fábrica	Aceptable
Servicio OEM y ODM	Aceptable





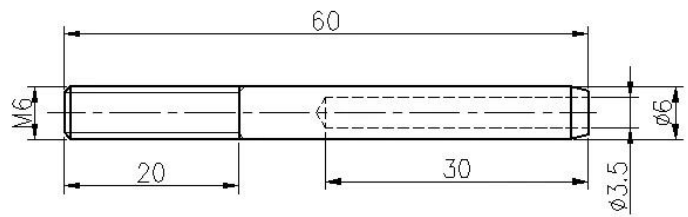
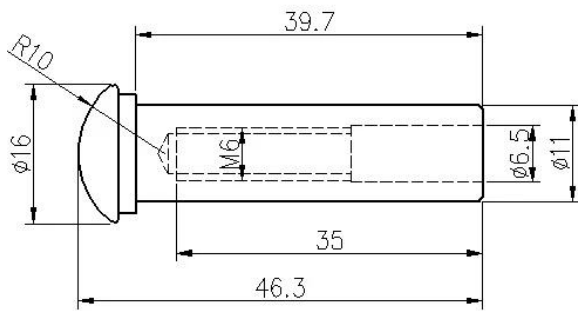
Instalación:

Cable fitting T807A installtion



Hydraulic Crimper

Diseño técnico:



ProyectoFotos:



El tipo 316 de acero inoxidable tiene la mejor resistencia a la corrosión entre los aceros inoxidables estándar. Resiste la picadura y la corrosión con la mayoría de los productos químicos y es particularmente resistente a la corrosión de agua salada.

Estos se pueden utilizar para una variedad de aplicaciones. Veleros y yates, barandillas de cables y velas sombreadas.

1) Material: 316 acero inoxidable o 304 acero inoxidable.

2) Acabado de la superficie: satinado pulido o cepillado.

3) Estándar: métrico y no uniforme.

4) Diseño del cliente: Nuestro experimentado equipo de ingenieros puede desarrollar productos y producción de acuerdo con muestras, diseños o solo ideas.

5) Entrega: por mar, vía aérea o por servicio expreso.

6) Plazo de precios: FOB o CIF

7) Dimensiones: 3 mm a 6 mm o según sus solicitudes.

8) TIPO: FRONTERA DE FELIZADA DE LA CAJA FRENTE, FINAL DE ATENCIÓN DE ALATHEAD Y FINALES EN DOMEHEAD SPAVALDO

9) Embalaje: bolsas y paletas de poli y cartón limpias o de acuerdo con las solicitudes.

10) Para un ajuste adicional del swage, envíenos un correo electrónico para el catálogo completo

Shenzhen Launch Co., Ltd was established in 2004, located at Nanshan District, Shenzhen, and one hour by car from Hongkong International Airport. Our main product is high-grade building materials includes stainless steel balustrade post, staircase handrail, balcony guardrail, swimming pool fence and other high-grade building materials. All the products are designed strictly according to the high-end market requirements. We have our own factory in Tangxia Town, Dongguan, has a variety of precision equipment more than 50 sets: CNC lathe, milling machine, punching machine, pipe cutter, argon welder, drilling machine, polisher, etc. which can provide customers with complete product processing services. With the German SPECTRO Spectrometer, we insist on testing every batch of materials to ensure that the material is highly qualified. We also have hardness gauge, secondary element and other test equipment to ensure the products meets customers' requirements.

ABOUT US



OUR ADVANTAGE

Please do not hesitate to contact us if you have any requirement regarding our production lines, you can expect a timely reply with professional solutions!



Own factory, shortest lead time.



Can help customers design product drawings based on customer ideas and design engineering installation drawing according to the customer site sketch.



Sample order, trial order acceptable.



Provide material test report to ensure that the material is qualified.



13 years of industry experience, we can help customers recommend the best solution to help customers save cost.

OUR FACTORY

More than 13 years experience in hardware industry design and processing, we can provide customized services from design to the sample and small batch trial production.



OUR CERTIFICATE

With premium quality, competitive price and superior service, we won a lot of customers' favor.
Our products are popular in North America, European and Australia.



PRODUCTION PROCESS



Casting



CNC lathe



CNC Milling



Stamping



Drilling & Tapping



Polishing

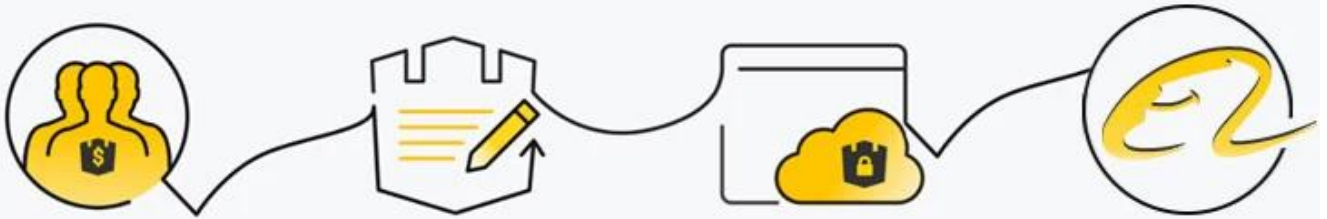


PACKAGING & DELIVERY



PAYMENT & TRANSPORTATION

Welcome Alibaba Trade Assurance Order!



- 1 Start an order
- 2 Negotiate terms with our sales service & confirm order
- 3 Make payment
- 4 Alibaba provide full assurance



Póngase en contacto con nosotros para más información:
MB / WhatsApp: +8615989339827

Correo electrónico: sales04@launch-china.cn.