

Cable de acero inoxidable roscado Tensor Swageless para apretar 4 mm 5 mm 6 mm diámetro cables aplicados para pasamanos de alambre.

I. Características

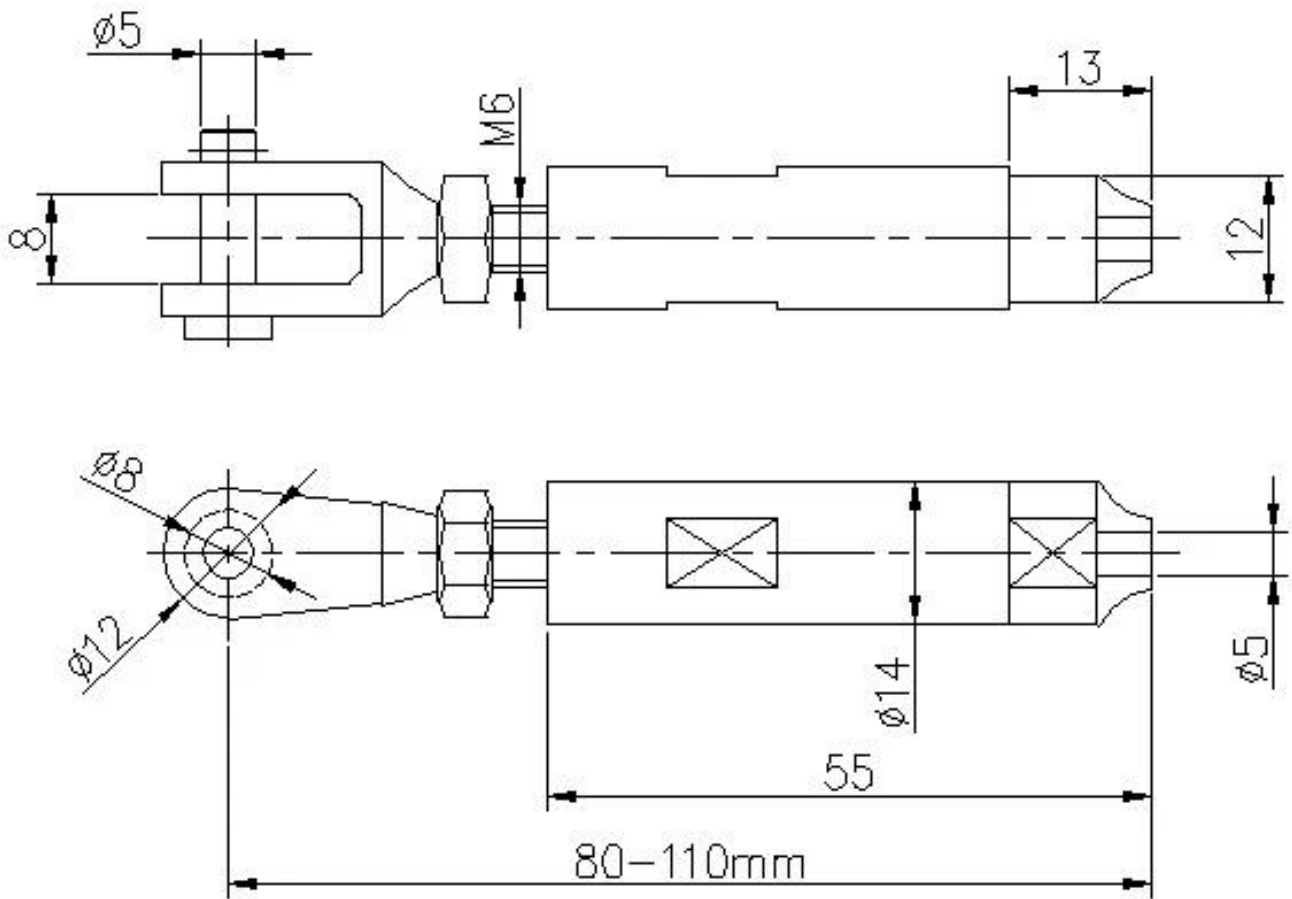
Artículo	Tensor roscado de cable de acero inoxidable Swageless
Para diámetro de cable	4 mm 5 mm 6 mm
Material	Acero inoxidable 304/316
Finalizar	satinado, espejo
1 juego incluye	2 piezas, 1 pieza usada a la izquierda, la otra computadora usada a la derecha
Apriete escribe	Swageless, No necesita hidráulico rizador

II. FOTO Y DIMENSIONES de cable de acero inoxidable Tensor roscado Sin estampación -

Modelo #T803



Dibujo del tensor de cable metálico T803 -



¿Cómo instalar el tensor de cable metálico T803?





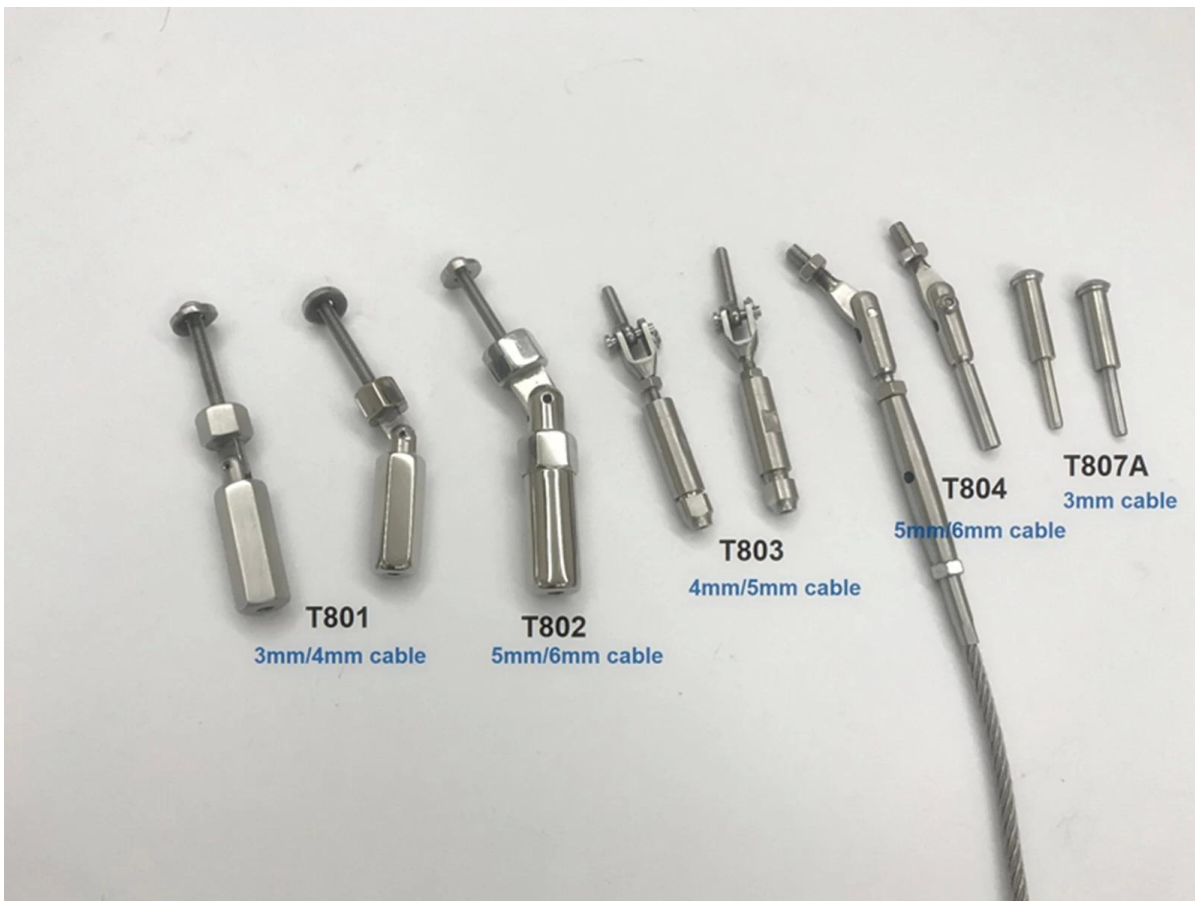


Mount to concrete



If mount to wood, the end bolt have to change to this

III. Más diseños de tensores de cables de alambre-



Fotos del proyecto de balaustradas de cable de acero con T803 Tensor de cable roscado Swageless-



