

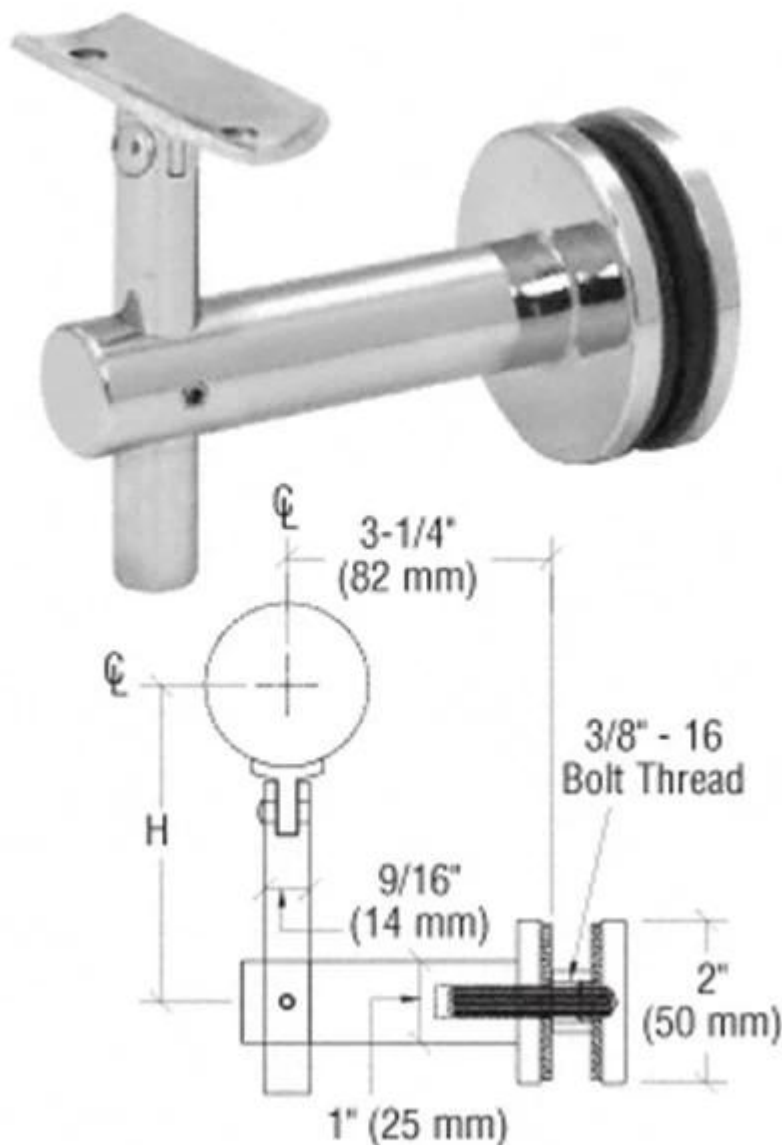
Soporte de barandilla de vidrio de acero inoxidable se doble función: un lado de base está diseñada para sostener el panel de vidrio y el otro soporte superior está diseñada para soportar la parte superior pasamanos. Este soporte se utiliza ampliamente en la escalera, balcón y terraza.

Tiene una capacidad mínima **1/4 "a Max 3 / 4" de espesor de vidrio**. El pasamanos superior cuadrado puede ser de 40 \* 40/50 \* 50 mm y pasamanos superior ronda 38/43 / 50.8mm

#### Detalles

Acabado	Dos acabados arquitectónicos (satén cepillado y pulido espejo)
Espesor del vidrio	<b>1/4 "a 1-3 / 4 (de 6 a 19 mm)</b> Espesor de vidrio
Tubo redondo	Para 1-1 / 2 "a 2" (38,1 a 50,8 mm) Diámetro de pasamanos Tubing
Tubo cuadrado	Para 1.6 "y 2" (40 * 40/50 * 50 mm) tubo de barandilla
MOQ	5 juegos
Método del envío	Por expreso (DHL, UPS y FedEx)

#### Demstración del producto



Vidrio acabado 1.brushed al soporte pasamanos superior



Vidrio acabado 2.mirror al soporte pasamanos superior



3.project fotos







Diseño simple 4. Other para sus opciones

[China soporte barandilla de vidrio para la escalera, China fábrica de vidrio en el soporte carril superior por la escalera](#)



pared en ángulo recto soporte pasamanos montado



montado en la pared soporte de barandilla  
soporte de barandilla redonda, soporte de pared pasamanos





Lanzamiento de Shenzhen Co., Ltd se especializa en accesorios de pasamanos incluyendo clips de vidrio, soportes de barandillas y tapas de los extremos de muchos años. Esto es Susie 😊. Bienvenido a ponerse en contacto conmigo.