

Especificaciones del producto.

Nombre del producto	Vidrio de 90 grados a pinzas de vidrio de vidrio.
Material	Acero inoxidable 316 o 304
Acabado de superficie	Satén cepillado, espejo pulido, negro mate, etc.
Para el espesor de vidrio.	10-12mm, otros vidrios personalizados están disponibles
Montado	Vidrio a vidrio
Tipos de barandilla	Mayormente utilizado para la barandilla de cristal sin marco.
Solicitud	Cerca de la piscina, barandilla de cristal del balcón, etc.

Presentacion de producto

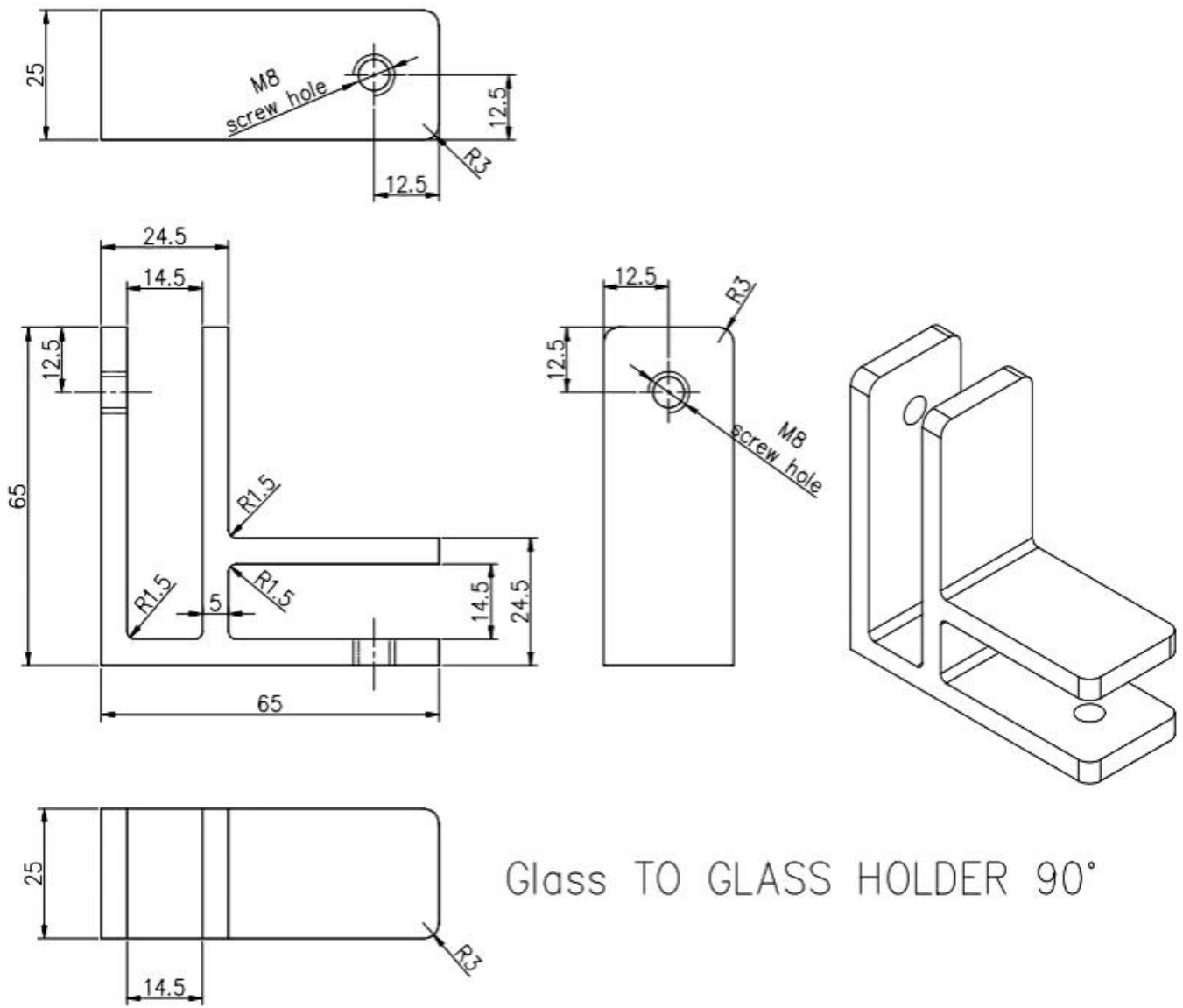




Pequeños tornillos M8 con extremo de plástico para la abrazadera de vidrio.



Dibujo técnico



Otros tipos de abrazadera de vidrio



Producción en masa



Otros tipos de abrazaderas GLAS



G102



G103/G104



G105



G108R



PV-90



CB-180



BC-60



BC-80x35



CB-90

Producción en masa



Foto de proyecto



Si tiene alguna consulta para ellos, no dude en contactarme.

Frank Fang

Correo electrónico: sales02@launch-china.cn

Teléfono / WhatsApp / WeChat: [+8615906261741](tel:+8615906261741)