

Shenzhen Launch puede producir bisagras de vidrio con resorte para el vidrio de la piscina, un par de bisagras de vidrio puede llevar una puerta de vidrio de 30 kg, el grosor de la pared de la puerta prefiere 8-12 mm. Aquí se presentan a continuación varios tipos para su revisión. Bienvenido a sus consultas.

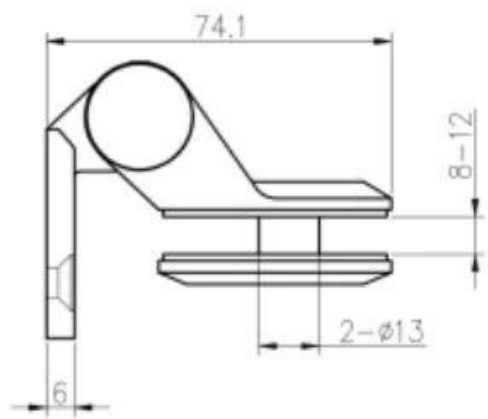
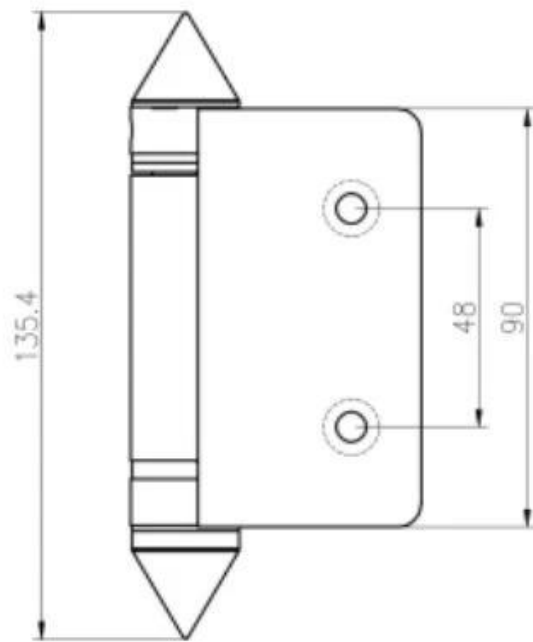
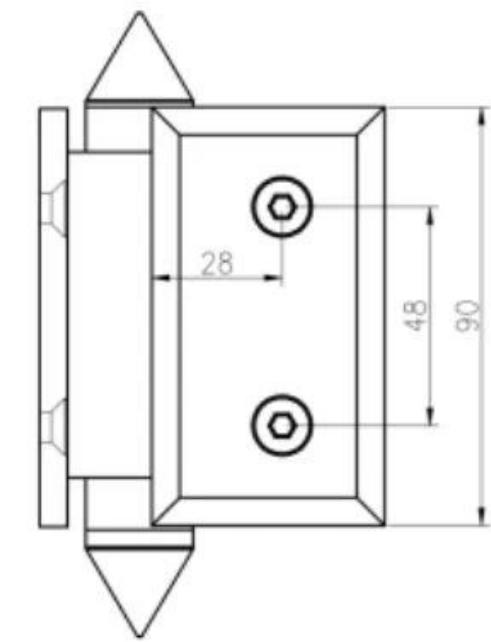
Presentacion de producto

Tipo de vidrio a vidrio

N ° de Modelo.:G-G

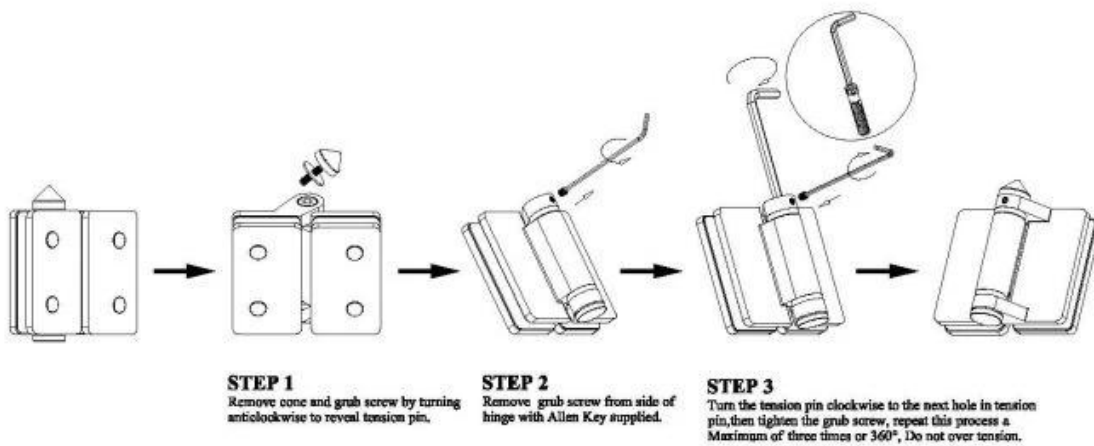
KEBIL 科比奥®





G-W

Instructions for adjusting tension on Glass to Glass hinge

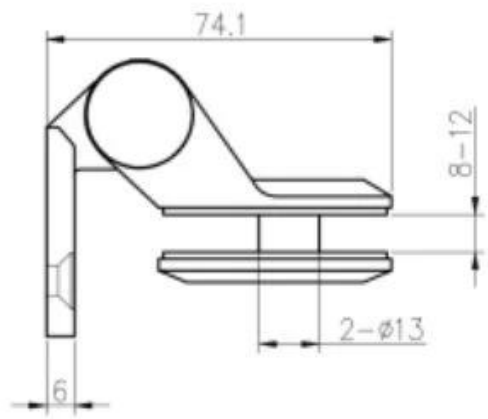
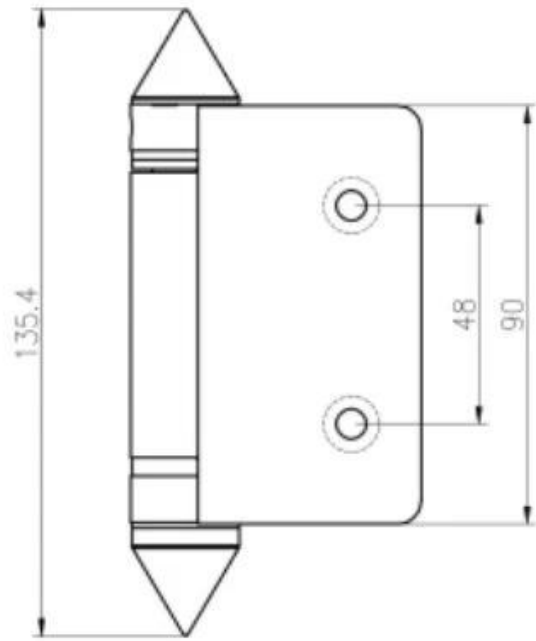
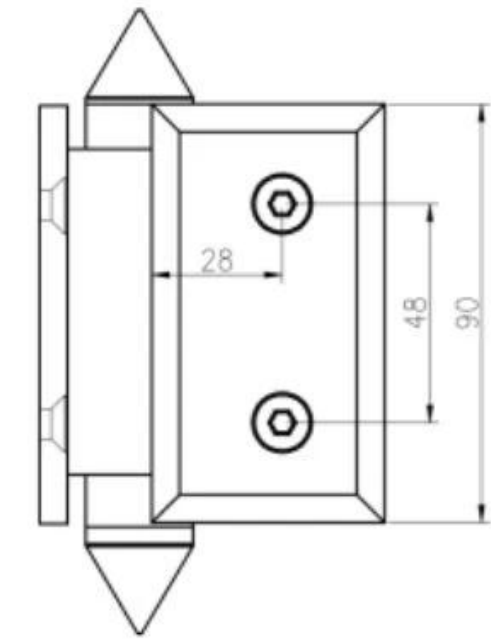


Tipo de vidrio a pared

N ° de Modelo.:G-W

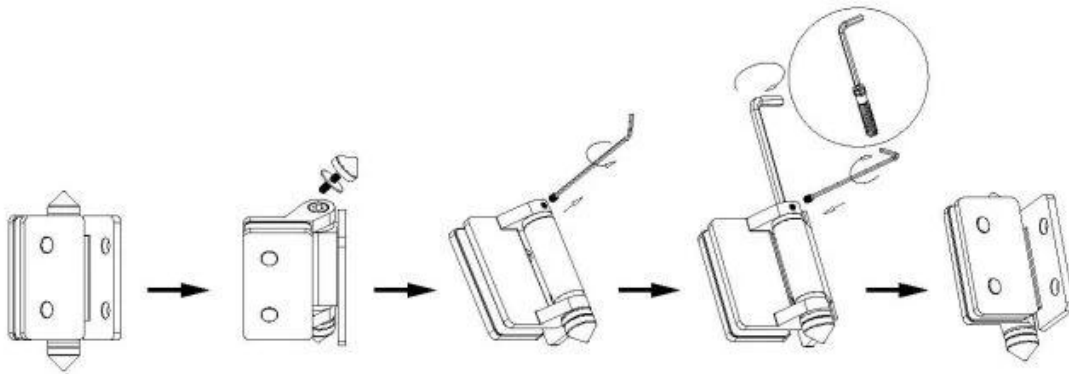
KEBIL 科比奥®





G-W

Instructions for adjusting tension on Glass to Wall hinge



STEP 1
Remove cone and grub screw by turning anticlockwise to reveal tension pin.

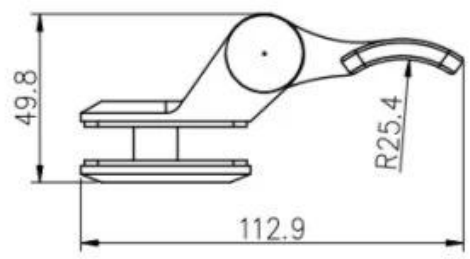
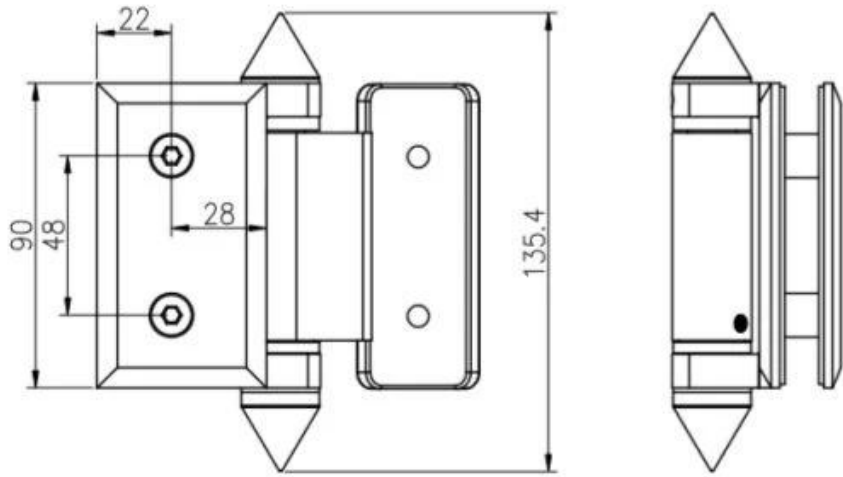
STEP 2
Remove grub screw from side of hinge with Allen Key supplied.

STEP 3
Turn the tension pin clockwise to the next hole in tension pin, then tighten the grub screw, repeat this process a Maximum of three times or 360°, Do not over tension.

Vidrio a tipo redondo

N ° de Modelo.: GRAMO

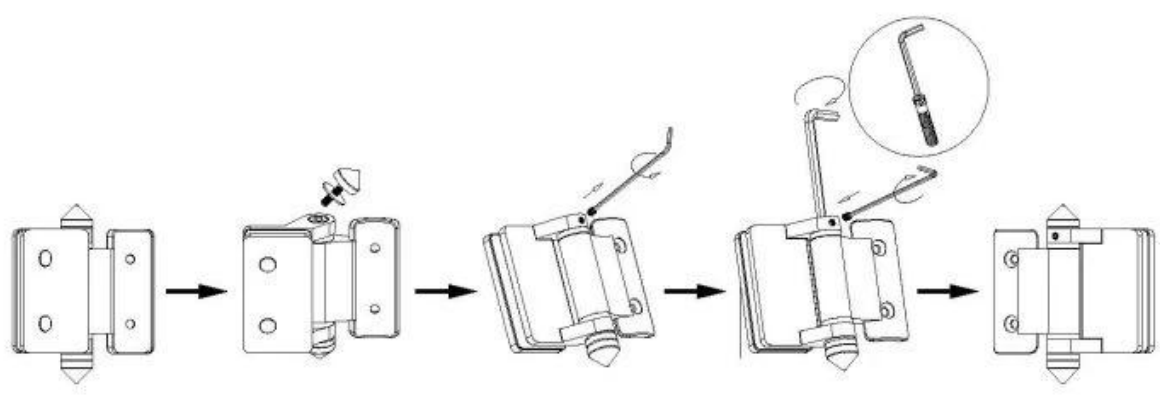




深圳市朗驰商贸有限公司 SHENZHEN LAUNCH CO., LTD.		表面处理	比例
设计	Jacky	材料	1:1.5
校对	图号:G-R	未注实体尺寸公差	
工艺		X	±0.1
审核		XX	±0.1
批准	版次	XXX	±0.1
	V001	X	±1°
		角度公差	XX
			±0.5°



Instructions for adjusting tension on Glass to Round post hinge



- STEP 1**
Remove cone and grub screw by turning anticlockwise to reveal tension pin.
- STEP 2**
Remove grub screw from side of hinge with Allen Key supplied.
- STEP 3**
Turn the tension pin clockwise to the next hole in tension pin, then tighten the grub screw, repeat this process a Maximum of three times or 360°, Do not over tension.

Producción en masa





EmbalajePicturer





Picturer de aplicación





Si tiene algún interés, no dude en ponerse en contacto conmigo.

Frank Fang

Teléfono / Wechat / Whatsapp: +8615906261741

Correo electrónico: sales02@launch-china.cn