

## China Mini publicación inoxidable resistente de la barandilla [Espita de vidrio de perforación central](#) SCM

### Descripción del producto

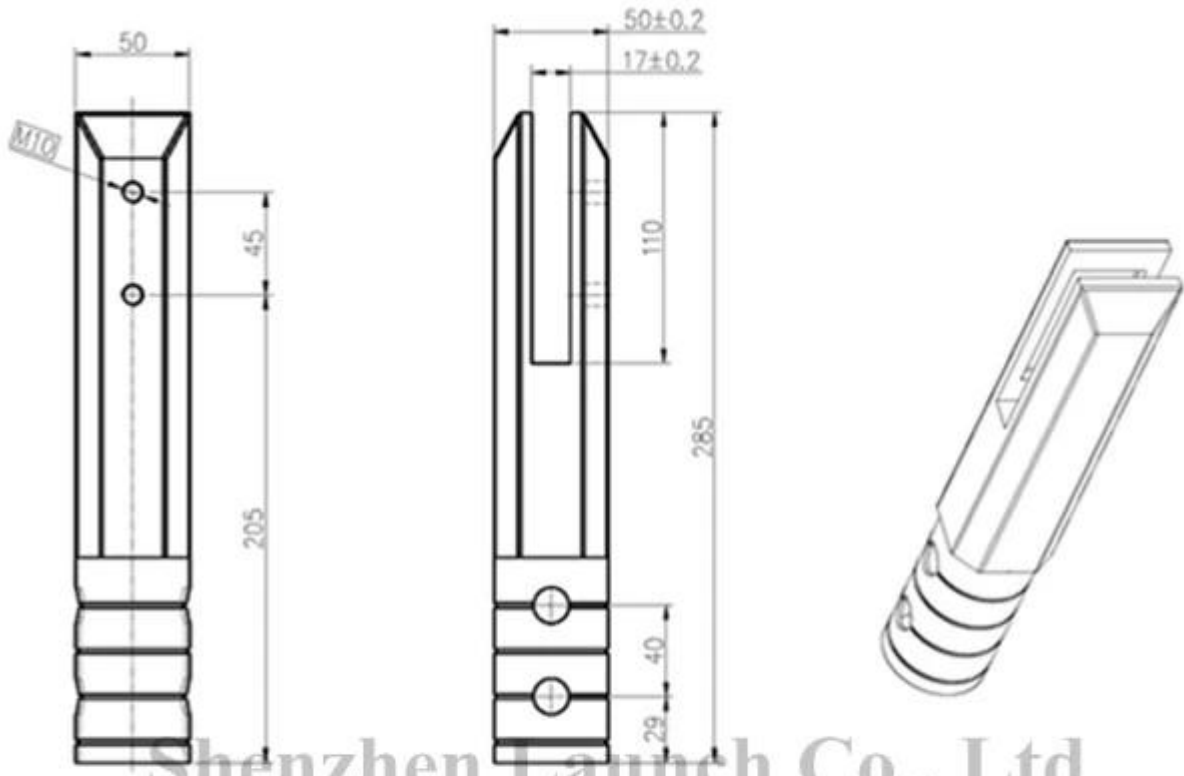
---

Producto Mayo	China espiga de cristal inoxidable SCM del taladro de la base del poste de la barandilla del trabajo pesado de China
Material	Acero inoxidable 316 / dúplex 2205
Terminar	Espejo pulido / satinado cepillado
por Glass Thickness	8-13 mm
Altura	<b>285 mm (fijación de 90 mm en el suelo)</b>
Tamaño de la base cuadrada	100x100mm
Peso neto	1.565 kg / pieza
Método de fabricación	Casting (alta calidad)
detalles del empaque	1) Una pieza en un bolso de burbuja, luego en una caja blanca 2) 12 piezas en cartón de cartón 365x330x230mm 3) Embalaje como requisitos de los clientes
Solicitud	Valla de la piscina, barandilla de vidrio del balcón, cubierta sin marco barandilla de vidrio, escaleras pretil diseño
doertificación	Sí. METROeet Australia y Nueva Zelanda estándares
Samplio	Disponible
Montar	Montaje en el piso, taladro de núcleo montaje
MOQ	Sin límite. Puedes ordenar según tu trabajo requisito.
OEM y & ODM Servicio	Disponible

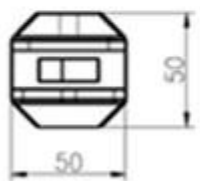
### [Espita de cristal cuadrada Destails](#)

---

1) dibujo técnico de la espita de cristal del taladro de la base



Shenzhen Launch Co., Ltd



数量共页第页

<b>深圳市朝福商贸有限公司</b> <b>SHENZHEN LAUNCH CO., LTD.</b>		表面处理
设计	裴佳辉	材料
校对	图号:SCM	未
工艺	名称:Spigot	线性公差
审核	版次	角度公差
批准	Y001	

2) imágenes de espiga de vidrio de perforación de núcleo











3) Fábrica de espita de vidrio





**Envasado de seguridad con espita de vidrio**

---

1. Una pieza en un bolso de burbuja, luego en una caja blanca.  
12 piezas en cartón de cartón 365x330x230mm.
2. Embalaje como requisitos del cliente.





## Proyectos de espita de vidrio de perforación

---







## **Preguntas más frecuentes**

---

1. ¿Eres de fábrica?

Sí, somos fábrica

2. ¿Ofrecen muestras gratis?

Sí, ofrecemos muestras gratis, pero los clientes deben pagar cargos expresos.

3. ¿Qué materiales tienes?

Tenemos el material de acero inoxidable 304, 316, 316L y Duplex 2205.

4. ¿Cuál es tu MOQ?

MOQ de orden requerida es 1 pc.

5. ¿Qué tipo de pago aceptas?

Aceptamos el pago de T / T, LC, PayPal, West Union, etc.

6. ¿Cuál es su plazo de pago?

Nuestro plazo de pago es T / T (100% o 30/70) o L / C a primera vista.

7. ¿Cuál es su tiempo de entrega?

Nuestro tiempo de entrega es de 5 días a 30 días en función de su cantidad.

8. ¿Ofrecen OEM y & Servicio ODM?

Sí, ofrecemos el servicio OEM & ODM.

## 9. ¿Ofrecen servicio post-venta?

Sí, ofrecemos servicio postventa. Cualquier queja por pedidos será tratada a tiempo dentro de las 12 horas.

## Contacto

---

Cualquier consulta o pregunta, por favor deje un mensaje. ¡Nos pondremos en contacto con usted lo antes posible!

Para cualquier consulta urgente, por favor póngase en contacto de la siguiente manera

-Email: [sales04@launch-china.cn](mailto:sales04@launch-china.cn)

-Tel: (86-755) 8603 7559

-Skype: launch\_04

-Mob / whats APP: + 86-13530506265



**董 萍** Doris Dong

Senior Sales Representative

☎ (86) 135 3050 6265

---

深圳市南山区南山大道1092号亿利达大厦B区3栋5003

Room 5003, Building 3, Yilida Building, No.1092  
Nanshan Road, Nanshan District, Shenzhen, China  
postal code 518054

---

☎ (86-755) 8603 7559

☎ (86-755) 8637 2611

✉ [sales04@launch-china.cn](mailto:sales04@launch-china.cn)

🌐 [www.launch-china.com](http://www.launch-china.com)

[www.chinabalustrade.com](http://www.chinabalustrade.com)