

Spigot de vidrio ajustable de acero inoxidable de montaje en superficie para barandas de vidrio sin marco para balcón, terraza, escalera, etc.

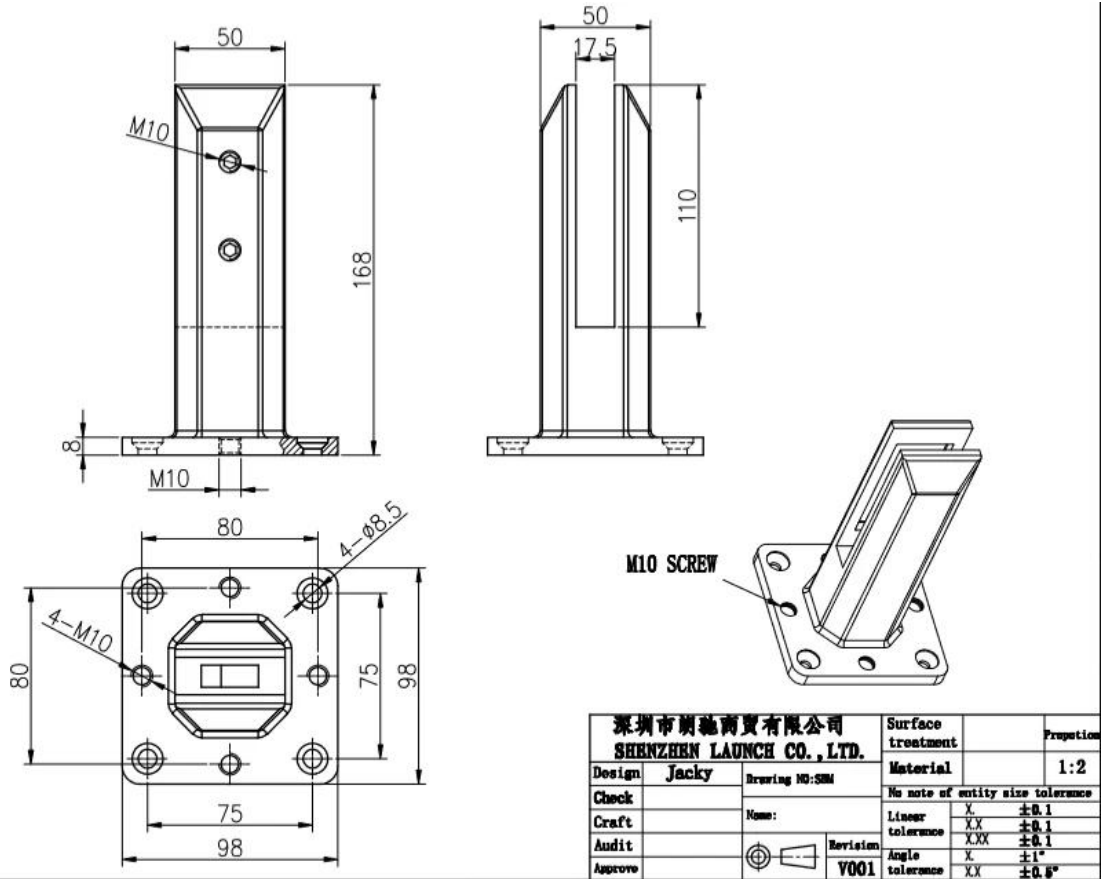
Especificaciones. Para el montaje en superficie de acero inoxidable espiga de vidrio ajustable.

- Con agujeros ovalados en la placa base.
- H = 168mm
- Con placa de nivelación ajustable
- Para un vidrio de 10-13.52mm de espesor.
- Dúplex 2205
- Cepillado satinado (espejo pulido, color negro mate también disponible)

Photos para montaje en superficie Spigot de vidrio ajustable de acero inoxidable -







DUPLEX 2205 Informe de prueba de material para espigot de vidrio-



12/16/2020 5:54:18 PM

Method: Fe-30

12/16/2020 5:54:09 PM

Comment: Cr-, Cr/Ni-steel

Type corr.concentr.

Type Standard 18--8

Sample Name:

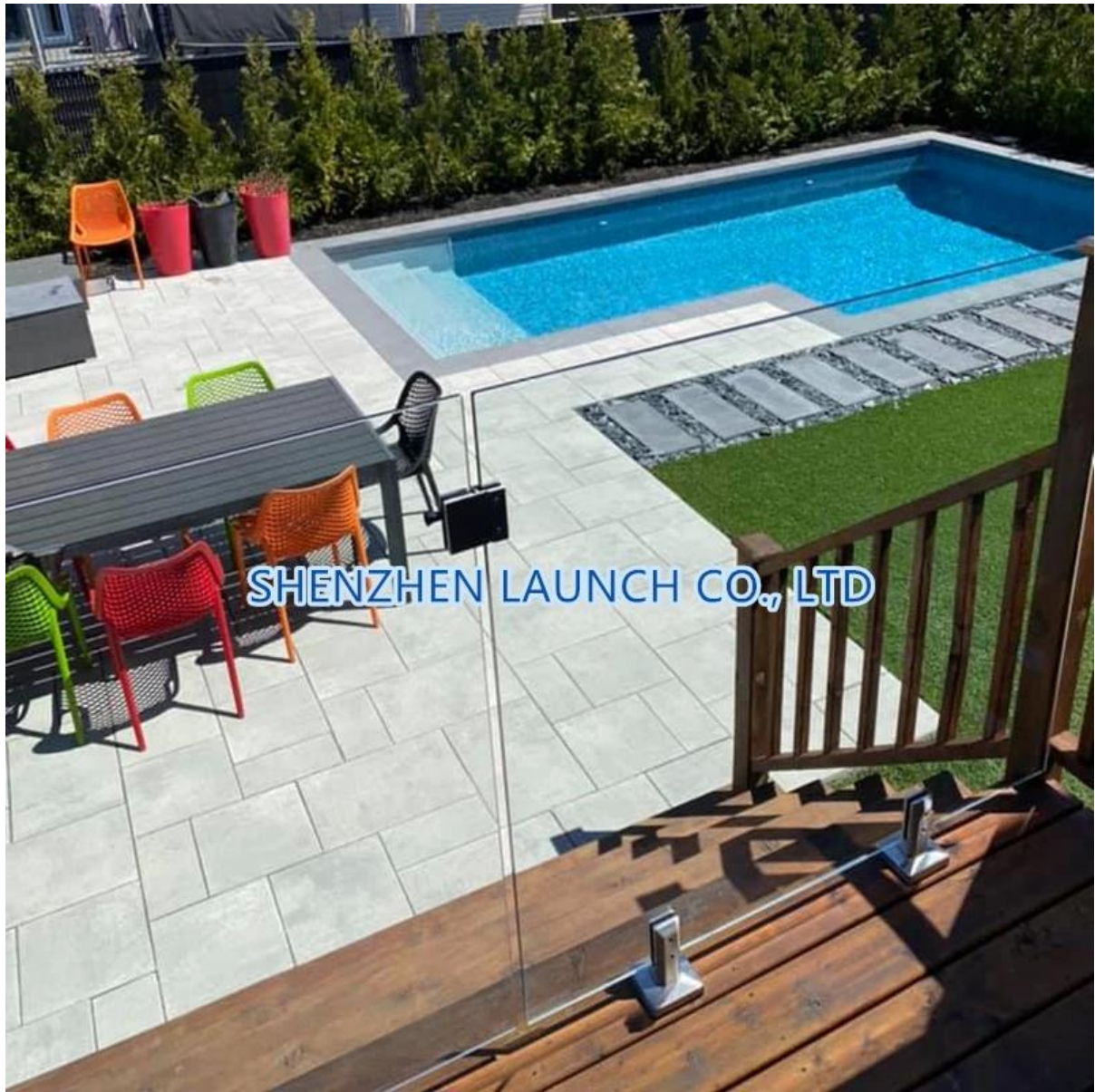
Sample ID:

	C	Si	Mn	P	S	Cr	Mo	Ni
	%	%	%	%	%	%	%	%
< x > (1)	0.0224	0.8873	1.1010	0.0263	0.0032	21.6796	3.0718	5.5691

	Al	Co	Cu	Nb	Ti	V	W	Pb
	%	%	%	%	%	%	%	%
< x > (1)	< 0.0005	0.0797	0.1603	< 0.0002	0.0044	0.0893	0.0305	< 0.0002

	Sn	Sb	B	N	Fe			
	%	%	%	%	%			
< x > (1)	0.0092	< 0.0004	0.0024	0.1024	67.1600			

#Project fotos de Soporte de acero inoxidable de acero inoxidable Spigot de vidrio ajustable-



SHENZHEN LAUNCH CO., LTD



