

Bisagra de soldadura de bala de gota de agua para puertas de acero inoxidable Bisagra de soldadura

Artículo	Weld on Bisagras, bisagra de soldadura, bisagras de soldadura para puertas de acero
Material de la bisagra	Acero inoxidable, acero al carbono, aluminio
Material del pasador y la arandela	Acero, latón, acero inoxidable
Tratamiento de superficies	Pulido
Solicitud	Carrocerías de camiones, contenedores de basura, equipos agrícolas, gabinetes electrónicos
Tamaño	Como usted requiere
Servicio	OEM & ODM

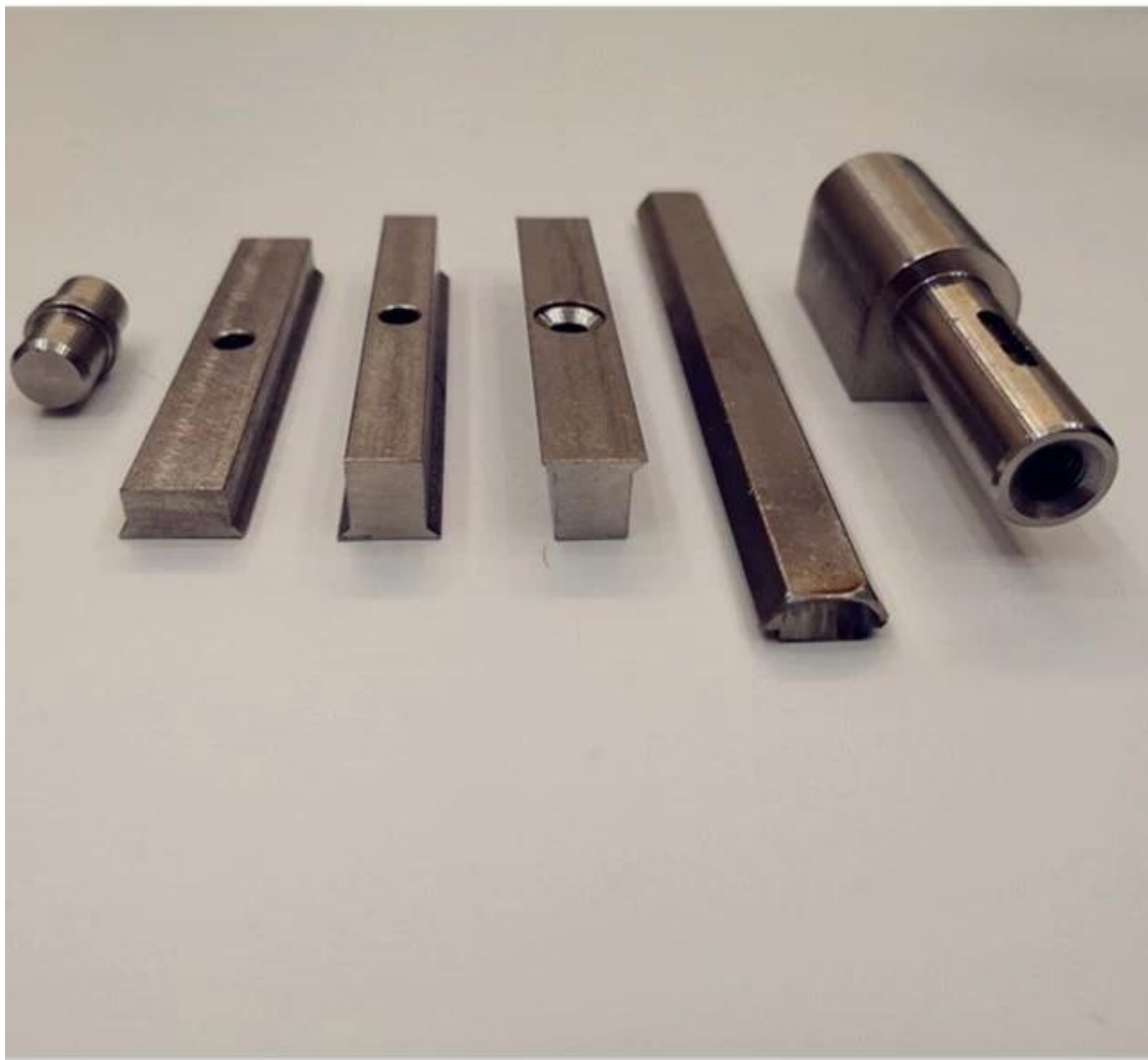
Bisagras de soldadura de acero inoxidable pulido espejo:



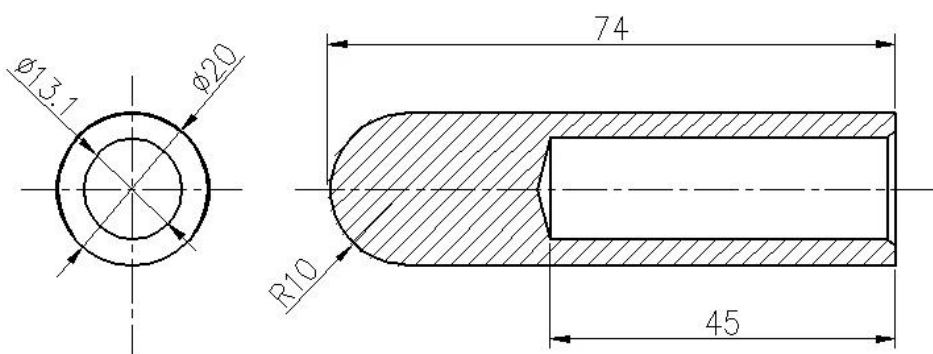
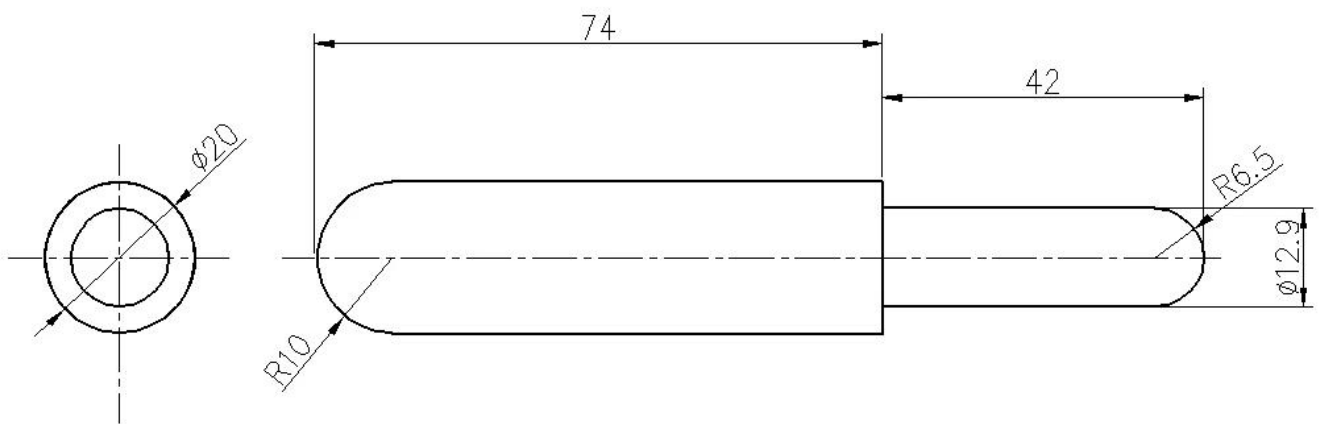
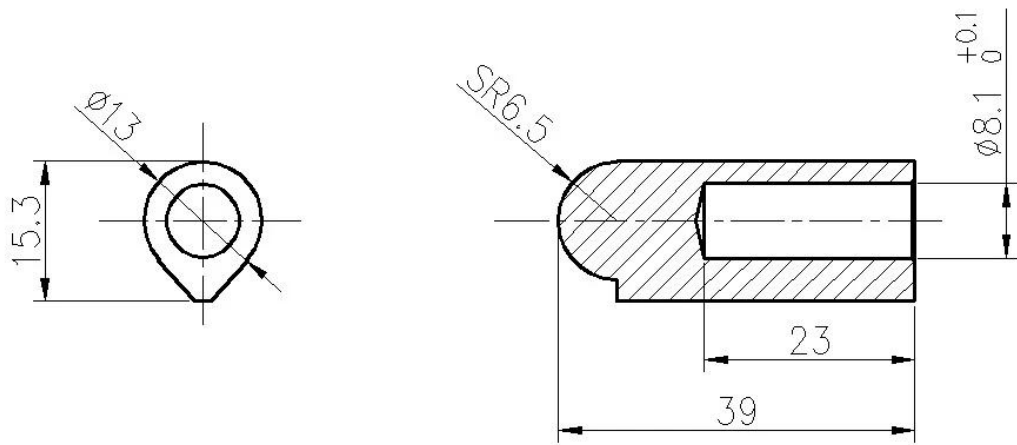
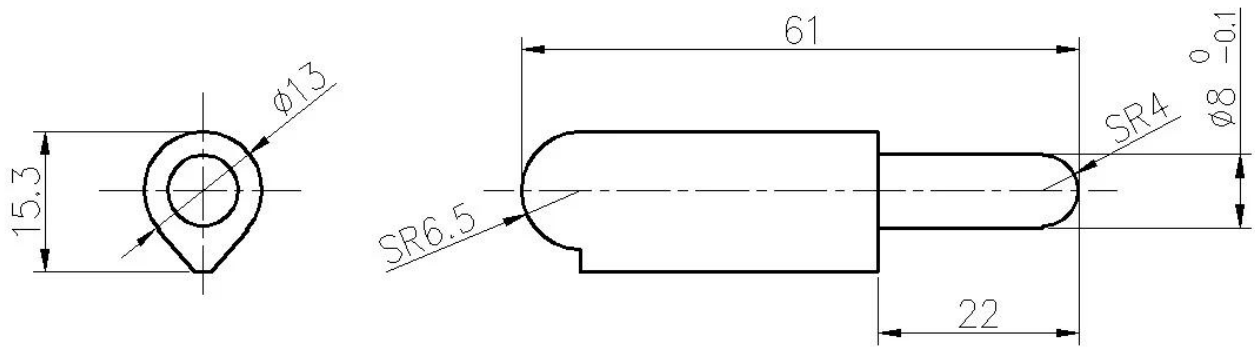
Soldadura de acabado fresado en bisagras:







Dibujos tecnicos:



Aplicaciones:



Contactenos para mas detalles:

Víspera

Correo electrónico: sales03@launch-china.cn

HP/WhatsApp/WeChat: 8613686807796