

Terminal de cable metálico tensores de acero inoxidable tensor de cable T807

acero inoxidable 304/316 cable tensor

1/8 "(3 mm) a 1/6" (4 mm) cuerda de cable

disponible tanto cepillado y acabado de espejo

utilizado para escaleras, balcón, outsteps, pasamano de la cubierta, etc.

Fabricado en China

orden de la muestra disponible por primera vez

T807

Para madera, poste de concreto (pasar por tipo, necesidad de instalación alicata hidráulico)

1 par incluye 1 izquierda y 1 a la derecha;

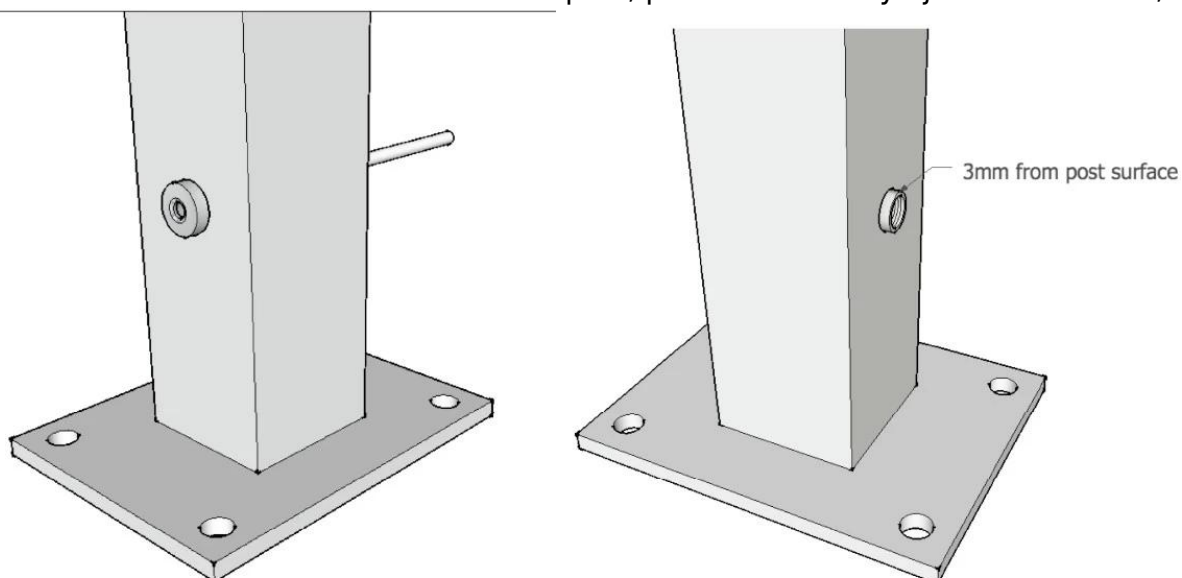


Dentro de hilo



Metodo de instalacion

Tensor de cuerda de alambre va bien el post, poner el hilo en y ajustar la tensión;



No hay necesidad de tuerca en el otro lado, de todos modos, es necesario perforar un agujero en la parte posterior para el tensor de cable de acero. Además de instalación se proporcionan cuando la orden confirma.

Si no te gusta para perforar un agujero en la parte posterior, nuestra T804 podría ser una buena opción, consulte la siguiente manera:



Proyecto en Michigan, EE.UU.

