

Diseño personalizado mate Black Glass Mount Handrail
Soportes hechos por precisión fundición por 20mm grosor vidrio.

Especificaciones para soportes de vidrio HNDDRAIL HNDDRAIL -

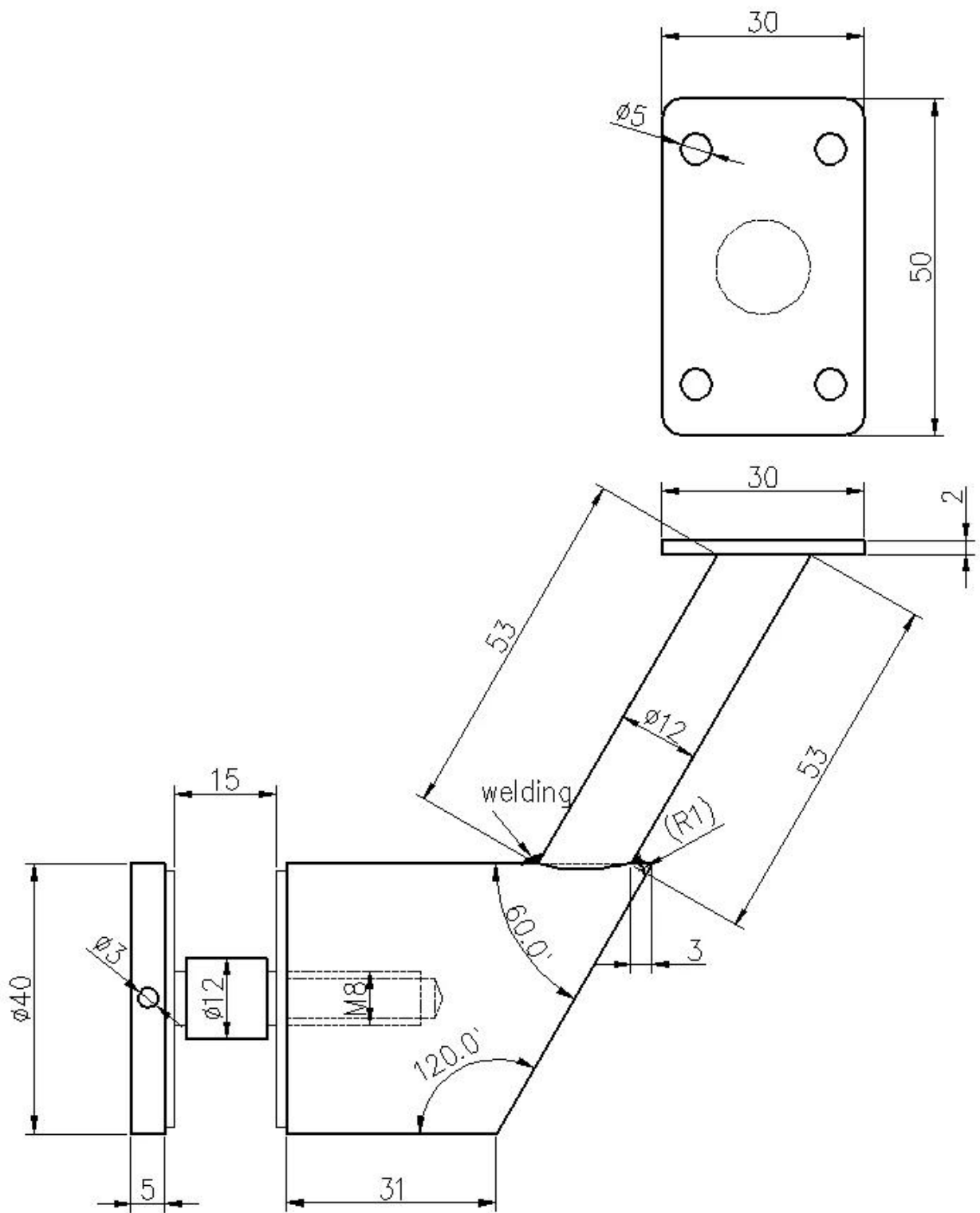
N ° de Modelo.	SF-50T-B
Técnica	Hecho por la fundición de precisión
Dimensiones	190 * 50mm
Espesor de vidrio	20mm
Agujeros de vidrio	Requerido
Moq	100 piezas

Fotos de soportes de pasamanos de montaje de vidrio.

1). Para el tubo redondo de la barandilla.







2). Para tubo de barandilla cuadrado -`







