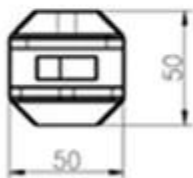
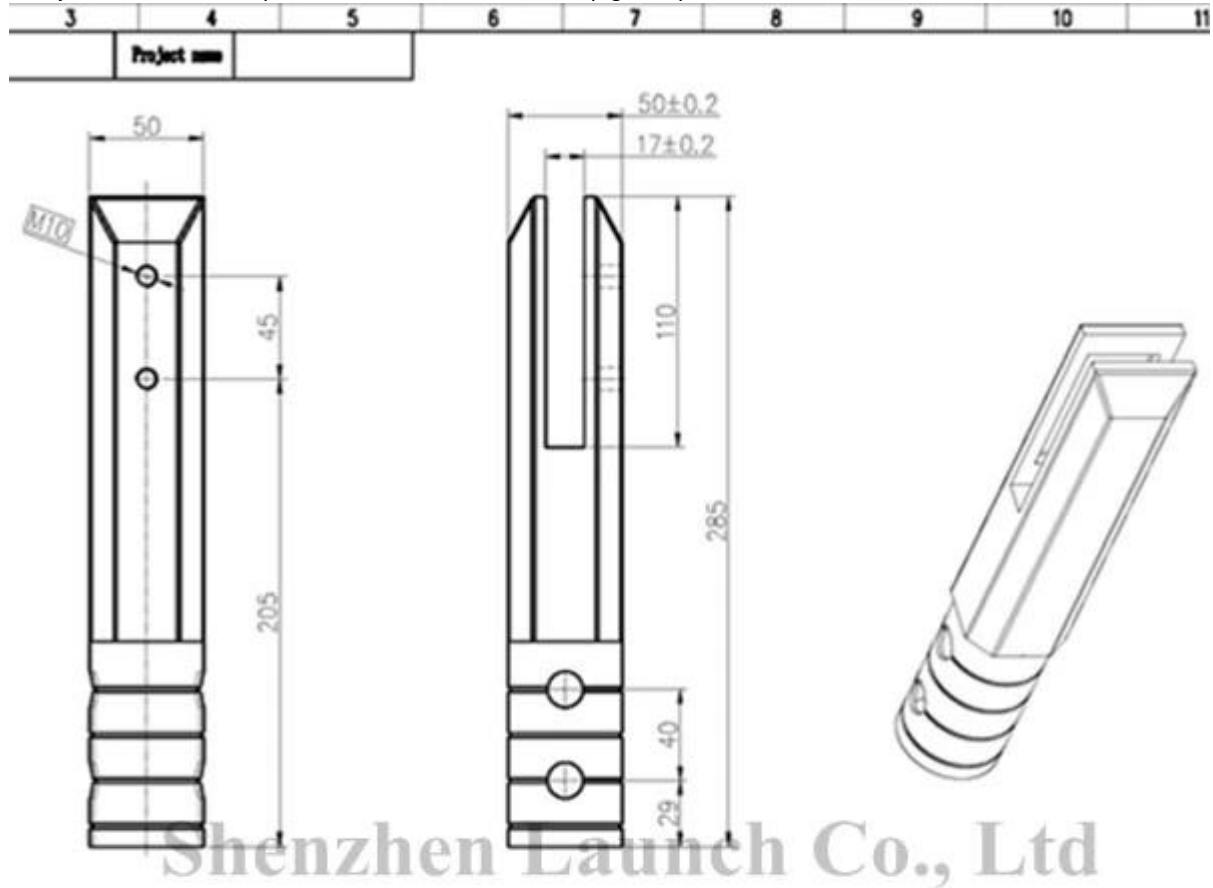


Plaza central perforado espigas pasan a la clandestinidad y paneles de cristal de la piscina de esgrima apoyo.

Es producida por la fundición de precisión como una sola pieza, por lo general lo hizo en acero inoxidable de grado marino 316, 316 y dúplex 2205, con el brillo de la superficie brillante o final cepillado.

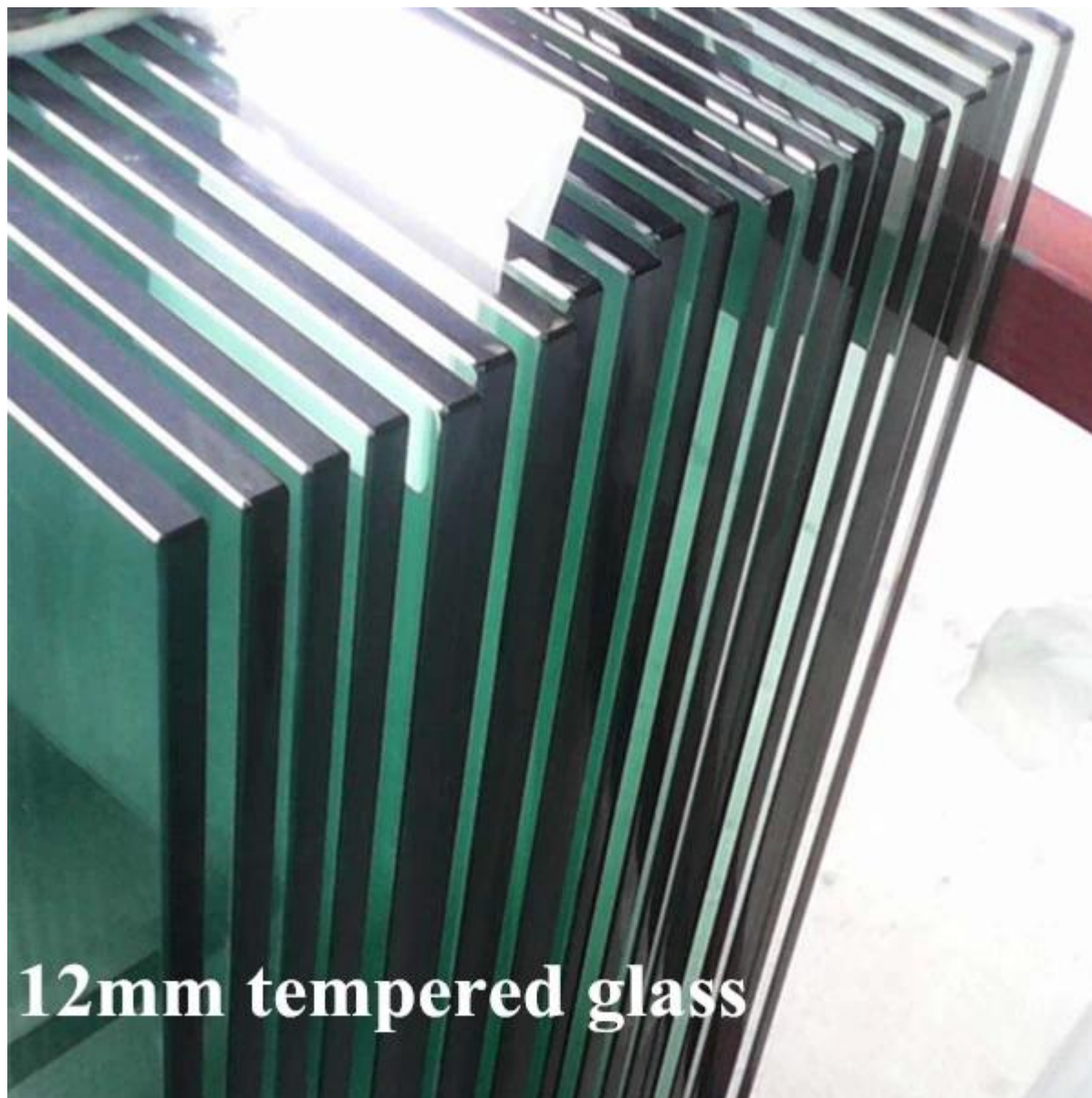
Dibujo de dimensiones para la base cuadrada SMC espiga de perforación:



数量共页第页			深圳市朗翰商贸有限公司 SHENZHEN LAUNCH CO., LTD.		表面处理
设计	袁佳辉	图号:SCM	名称:Spigot		材料
校对			版次		未
工艺			Y001		线性公差
审核					角度公差
批准					

Se puede ver en el dibujo longitud total de SMC es 285mm, y si tienes que hacerlo más largo también no hay problema.

Plaza espiga taladro de base SMC es por lo general para 10-13.52mm paneles de vidrio de espesor.



Además plaza taladro de base de espiga, también tenemos otros tipos de grifos para su selección:

Ronda espita taladro de base RCM, haga clic en la foto.



RCM

Plaza de la placa base SBM, haga clic en



SBM

Placa base redonda grifo RBM, haga clic en



RBM

Además espitas anteriores, shenzhen lanzamiento también ofrecen [piscina puerta de la valla de cierre](#) , [cerca de la bisagra suave](#) y [paneles de esgrima de vidrio](#) .

Si usted es comerciante o construcción empresas o los dueños de casa, siempre se puede esperar respuesta rápida y sugerencias profesionales.

Siéntase libre de correo electrónico o llámenos!