

accesorios del soporte separador de acero inoxidable barandilla de vidrio sin marco

[1. Modelo No: soporte de enfrentamiento SF-50T descripción:](#)

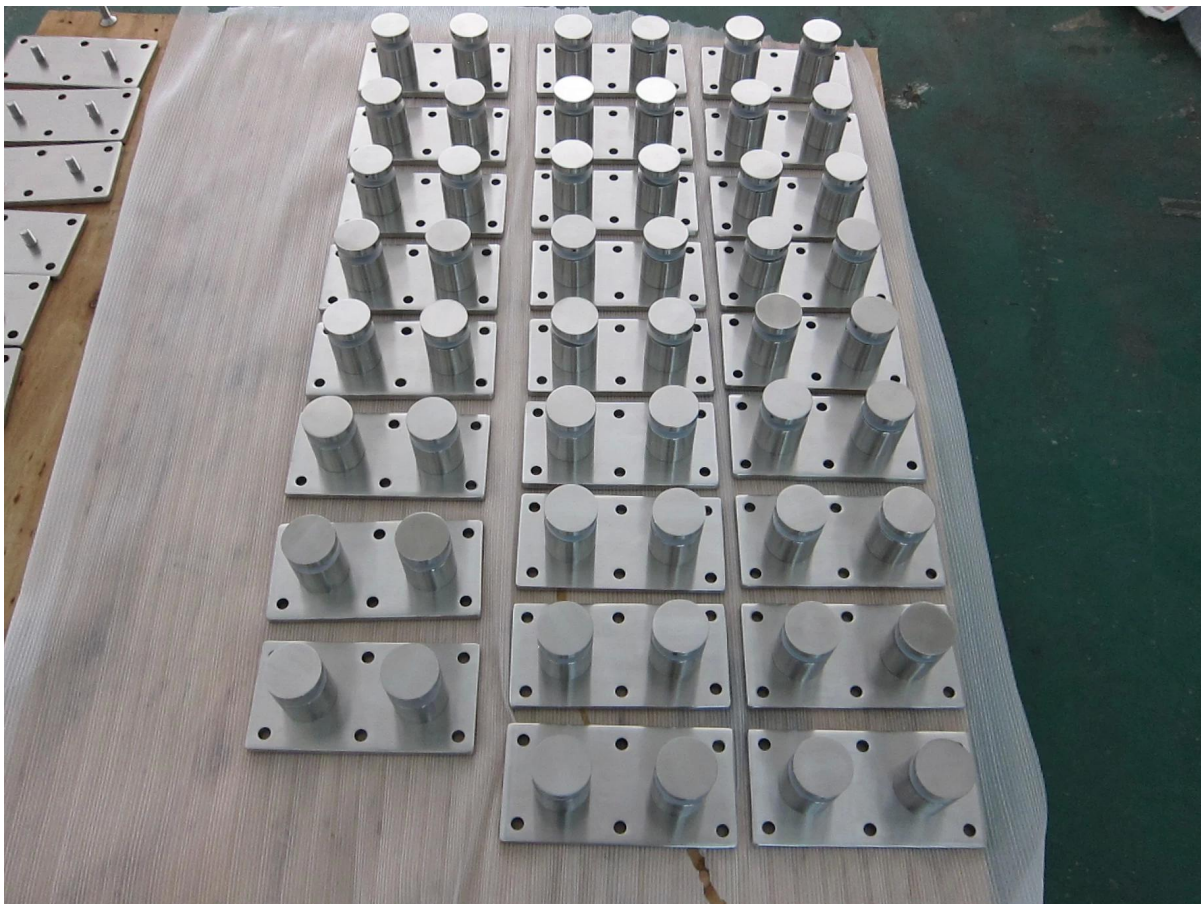
- 1. Un sistema incluye dos piezas de separadores y una pieza de soporte de la placa de acero
- 2. Tamaño de las placas de acero 200x100mm;
- 3. un enfrentamiento incluye dos juntas y una manga
- 4. una placa de acero inoxidable con seis orificios perforados para el tornillo M10
- 5. Para la aplicación de acero o aplicación madera

[2. Vidrio soporte enfrentamiento fotos:](#)

1) Soporte de enfrentamiento physical foto & foto bienes de masas

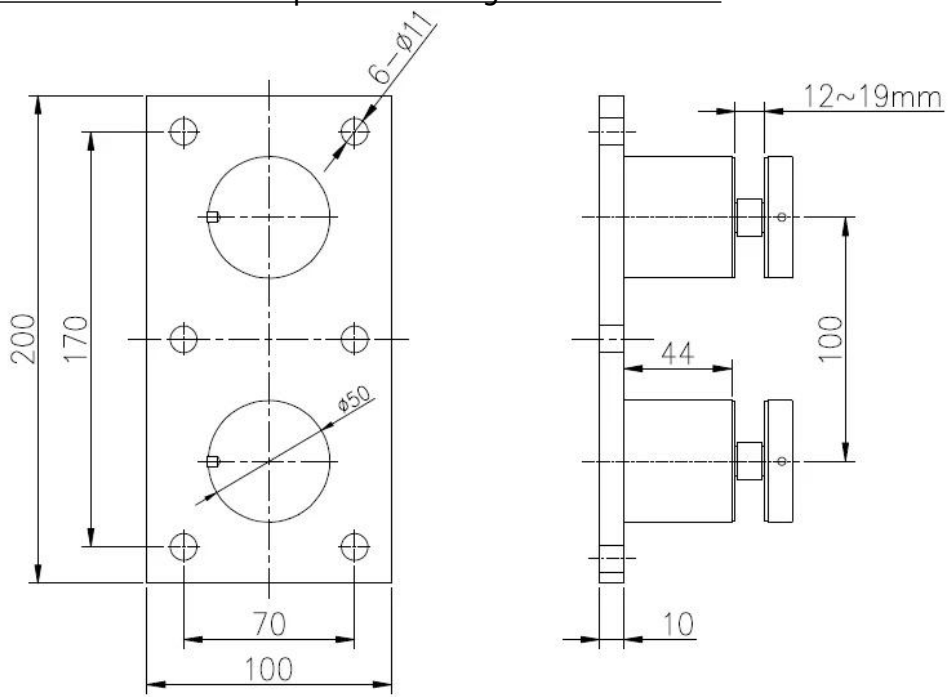


**SF-50T**



Tamaño de la placa: 200x100mm, modificado para requisitos particulares según su demanda;  
Espesor de la placa: 10 mm; Para el vidrio 10-19mm espesor o más grueso;

2) Separación tamaño de la pieza de la siguiente manera:



深圳市朗馳商貿有限公司 SHENZHEN LAUNCH CO., LTD.	Surface treatment	Satin	Prop
--	----------------------	-------	------

3. Barandilla de vidrio con soporte de enfrentamiento proyecto para su referencia:









#### [4. El otro enfrentamiento tipo de vidrio para su revisión.](#)

Modelo No. SF-30 & SF-50 enfrentamiento:  
[javascript: void \(0\); / \\* 1468207288751 \\* /](#)



[5. Mini superior handrial apropiado para su revisión.](#)  
[javascript: void \(0\); / \\* 1471943046790 \\* /](#)



Gracias por su visita, cualquier interesado o necesidades, póngase en contacto conmigo libremente:

Contacto: Joey Lan

[www.launch-china.cn](http://www.launch-china.cn) [www.chinabalustrade.com](http://www.chinabalustrade.com)

E-mail: [sales02@launch-china.cn](mailto:sales02@launch-china.cn).

Skype: lanzamiento-02. Oficina: 86-755-86037559.



