

Bisagras de cierre suave de vidrio se utilizan para la puerta de cristal de la piscina. Está hecho de material de acero inoxidable 316 y requiere agujeros en la puerta de cristal.

Hay 3 tipos:

vidrio para vidrio de 180 grados de la bisagra

vidrio para poste de la bisagra redonda

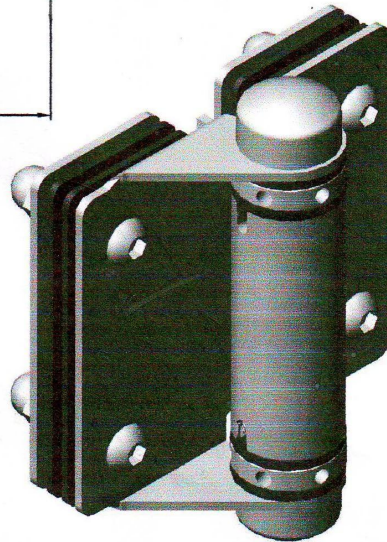
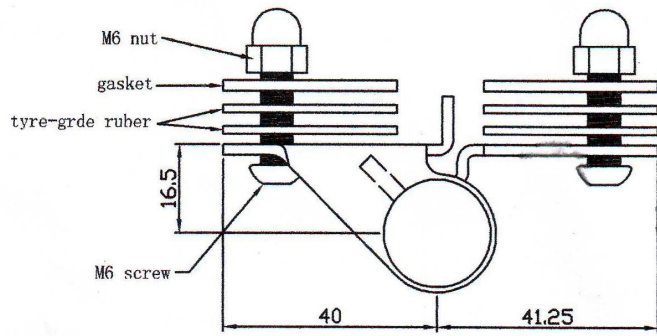
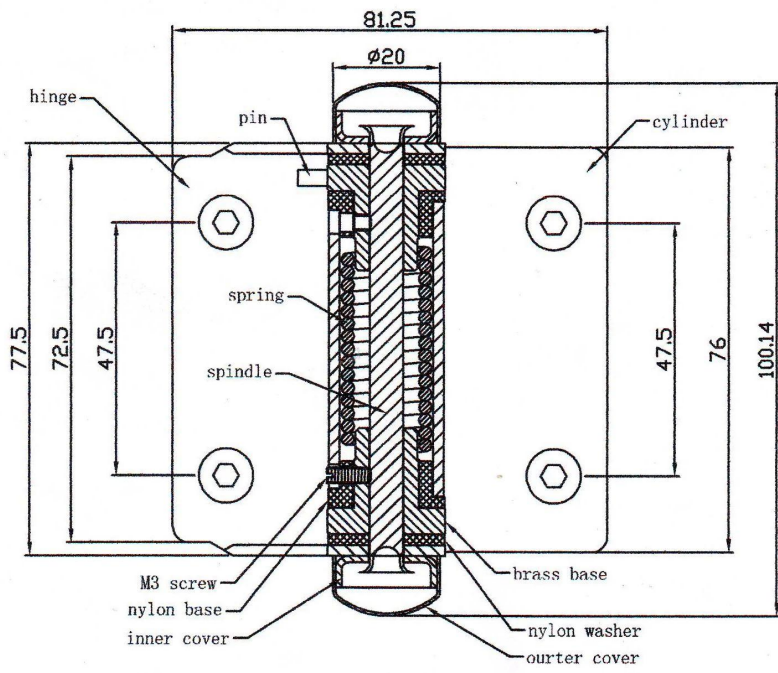
vidrio para pared bisagra

Por lo general, el espesor de la puerta de vidrio es de 8/10/12 mm, 8 mm y 10 mm, pero son los mejores para la instalación de la bisagra.

Demostración del producto:

vidrio a vidrio bisagra G-G1

[china auto cierre de vidrio de acero inoxidable de la bisagra de vidrio para piscina cerca, vidrio sin marco bisagras para puerta de cristal de 10-12 mm](#)





glass hinge G-G1

vidrio a la pared de bisagra G-W1

[acero inoxidable de la bisagra de la puerta de vidrio y fabricante de porcelana de pestillo, 8-10 mm templado bisagra de la puerta de vidrio y pestillo para piscina valla](#)



vidrio para poste de la bisagra redonda G-R1



Pic Embalaje



pestillo de vidrio y la espiga de vidrio disponibles

[SS316 magnética pestillo de la puerta de vidrio de China cerca de la piscina, china bisagra de cristal y el cierre para la seguridad los niños de cercado de cristal](#)



glass door latch

[puerta de cristal de acero inoxidable Pestillo para 8-10mm valla de la piscina, de acero inoxidable puerta de cristal bisagra y pestillo china fabricante](#)



glass latch to round post

[acero inoxidable 316 espita de vidrio para el balcón, piscina de acero inoxidable grifo esgrima china](#)



[espita vidrio duplex2205 acero inoxidable para piscina salt fabricante de porcelana de cerca, china duplex2205 ronda placa base espita vidrio de 12 mm](#)



satin finish duplex2205 glass spigot