

Nuevo diseño de la puerta de vidrio de la bisagra es tan popular en Australia y Canadá ahora! Este diseño es resistente y mucho más fuerte que la bisagra normal en el mercado.

Tenemos 3 modelos para su elección:

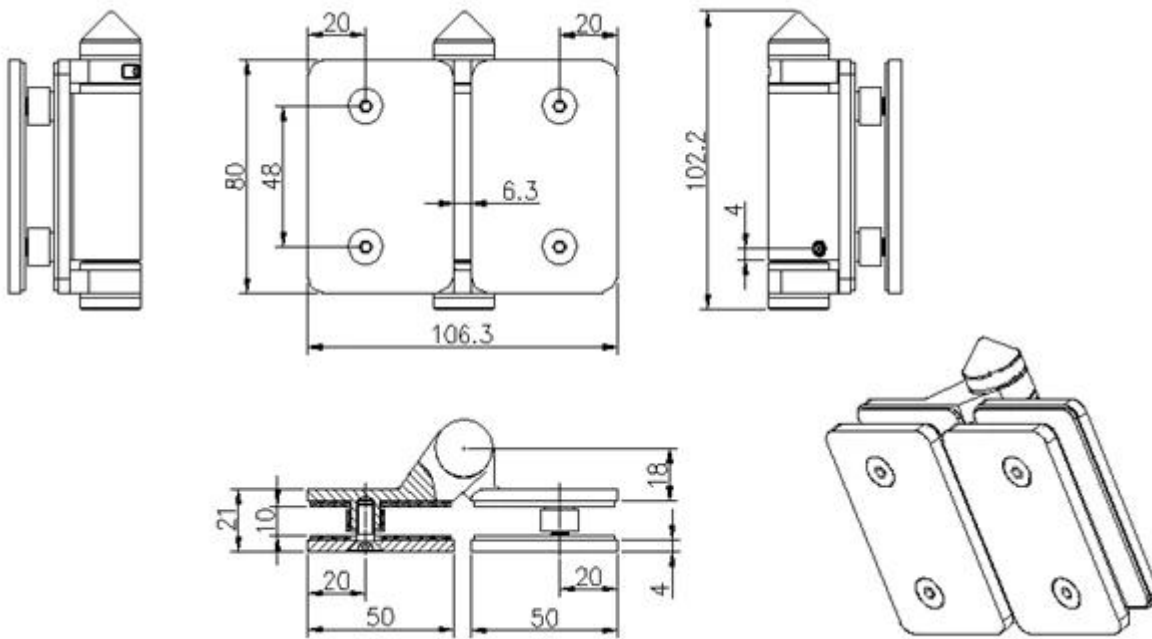
1. vidrio a vidrio bisagra G-G2; modelo más utilizado
2. vidrio a pared o vidrio cuadrar bisagra posterior G-W2; más popular modelo
3. vidrio para bisagra ronda G-P2; traje de puerta semi-sin marco

Por favor, consulte más abajo las fotos de la bisagra:



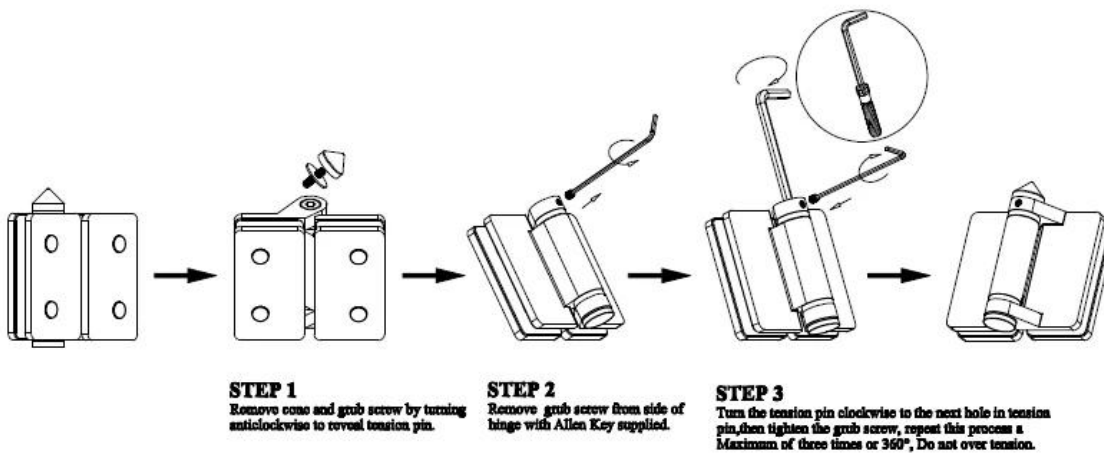
G-G2

Por favor marque a continuación el dibujo con la dimensión de la bisagra:



Por favor verifique siguiente bisagra utilizando la instrucción:

### Instructions for adjusting tension on Glass to Glass hinge



Más posibilidades de elección de la siguiente manera:

[sin agujeros necesarios duplex cubierta de espiga redonda 2205 para el vidrio de 10-12 mm](#)

[Australia espita vidrio piscina estándar, acero inoxidable valla de cristal grifo, grifo cuadrado](#)

[Bisagra cristal de la puerta, puerta de vidrio de la bisagra, de hierro forjado, acero inoxidable 316, de alta calidad](#)

[China Shenzhen puerta de la piscina de cristal de acero inoxidable barato](#)

cerca de la bisagra de puerta auto de cierre de bisagra



vidrio ajustable a la pared de la puerta de la bisagra, el vidrio de cuadrar bisagra posterior, con muelle de puerta bisagra



Vidrio de 12 mm de la bisagra de la puerta de barandilla, de vidrio para poste de la bisagra redonda, bisagra de acero inoxidable para la barandilla de vidrio

