

vidrio soporte de enfrentamiento carril con placa de montaje

SF-50T

Material: acero inoxidable 304/316;

Satén cepillado o pulido espejo;

Tamaño: 100x200x10mm;

Área de uso: para la escalera o balcón, uso en interiores o exteriores;

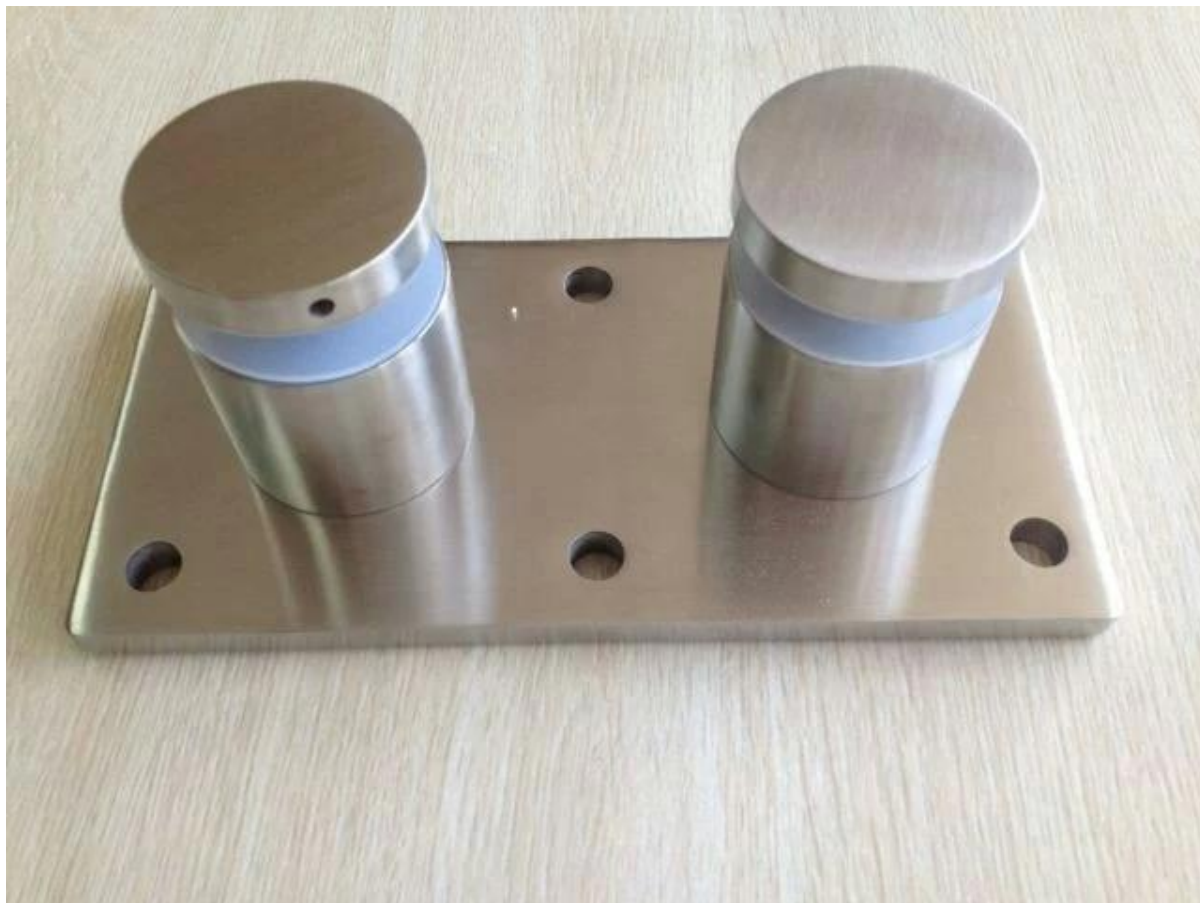
Grosor del cristal: 8 mm a 19 mm o vidrio espesor personalizada

Accesorios:

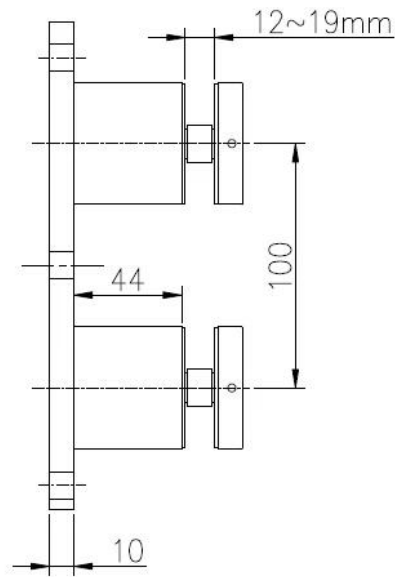
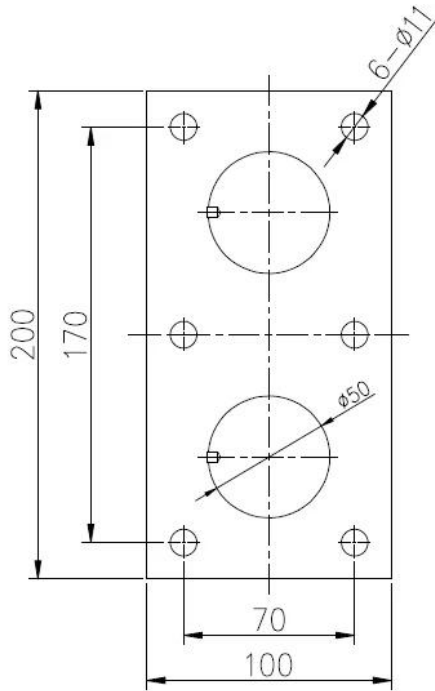
caucho de silicona en el centro

tornillo normal para montaje de hormigón

tornillo de tracción para la cubierta de montaje



Tamaño de dibujo;



深圳市朗馳商貿有限公司 SHENZHEN LAUNCH CO., LTD.	Surface treatment	Satin	Prop
------------------------------------------	----------------------	-------	------

SF-50T se utiliza para el tamaño grande y vidrio pesado como 12mm, 15mm, 19mm o más. Podría ser utilizado en el balcón, terraza, escalera en el interior o al aire libre.

Proyecto

Diseño de barandilla de vidrio sin marco



Si el vaso no es tan grande y pesado, nuestra SF-50 será una buena opción, vea los detalles de la siguiente manera:

SF-50

Material: acero inoxidable 304/316;

Satén cepillado o pulido espejo;

Tamaño: Perno 50x30 + 50x12 + M12x100;

Área de uso: para la escalera o balcón, uso en interiores o exteriores;

Grosor del cristal: 8 mm a 15 mm o vidrio más grueso;



SF-50

