

barandilla de vidrio de acero inoxidable abrazadera de poste de la cerca hace en China

barandilla de vidrio especificación de acero inoxidable después valla de sujeción:

Material: Acero inoxidable 304/316;

Para espesor del vidrio: 8-12 mm;

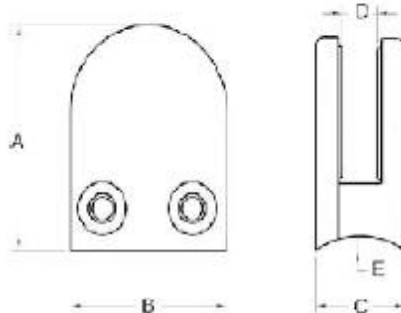
Acabado: satinado o pulido espejo.

Modelo No .: G102, G103, G104, G105 y G106, etc.

1. La forma redonda de acero inoxidable lista después valla de sujeción:

<http://www.chinabalustrade.com>

Material	Stainless steel 304/ 316
Finish	Satin / mirror polished
For glass thickness	6mm -13.52mm

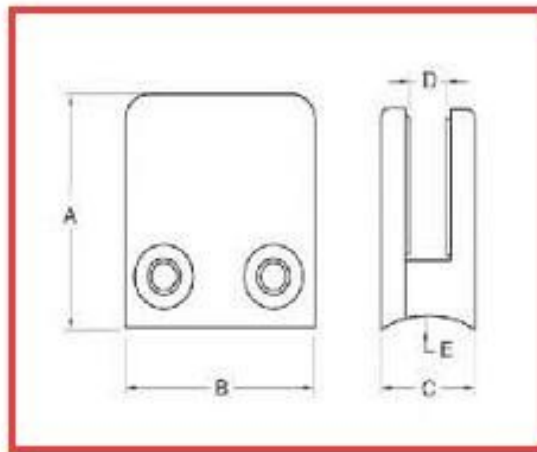


Model No.	A	B	C	D	E
G103	50	40	22	8	0
G104	50	40	26	12	0
G105	55	45	28	14	0
G103R	52	40	22	8	R-21.5
G104R	52	40	26	12	R-21.5
G105R	58	45	28	14	R-25.4





[2. Forma cuadrada lista de acero inoxidable después valla de sujeción:
javascript: void \(0\); / * 1465199197806 */](#)



For glass thickness: 8-10mm

Model No.	A	B	C	D	E
G102	44	44	25	11	0
G102R	46	44	25	11	R-21.5



[3. esquina de 90 grados de sujeción de acero inoxidable valla mensaje:
javascript: void \(0\); /* 1464254509961 */](http://www.1464254509961.com)



4. 180 post grado medio cerca de acero inoxidable de la abrazadera:



Gracias por su visita, cualquier interesado o necesidades, por favor ponerse en contacto conmigo libremente:
Contacto: Joey Lan

E-mail: sales02@launch-china.cn.

Skype: lanzamiento-02. Mob / WeChat / WhatsApp: 86-18707054903 .