

Bisagra de vidrio con resorte de alta resistencia de acero inoxidable 316 para puertas de vidrio de cercas de piscinas.

Características de la bisagra de vidrio para valla de piscina

Tipo	Bisagra de vidrio a vidrio
Función	bisagra de vidrio tipo resorte
N ° de Modelo.	G-G
Material	Acero inoxidable 316
Terminar	satinado, espejo, pintura en polvo, galvanoplastia
Para espesor de vidrio	8 mm 10 mm 12 mm
Max. peso de la hoja de la puerta	30 kg
tapa de bisagra	tapas planas o tapas cónicas
MOQ	1 par
Otros accesorios disponibles para valla de piscina	pestillo de vidrio, grifo de vidrio

Foto de bisagra de vidrio a vidrio, recubrimiento en polvo negro mate-

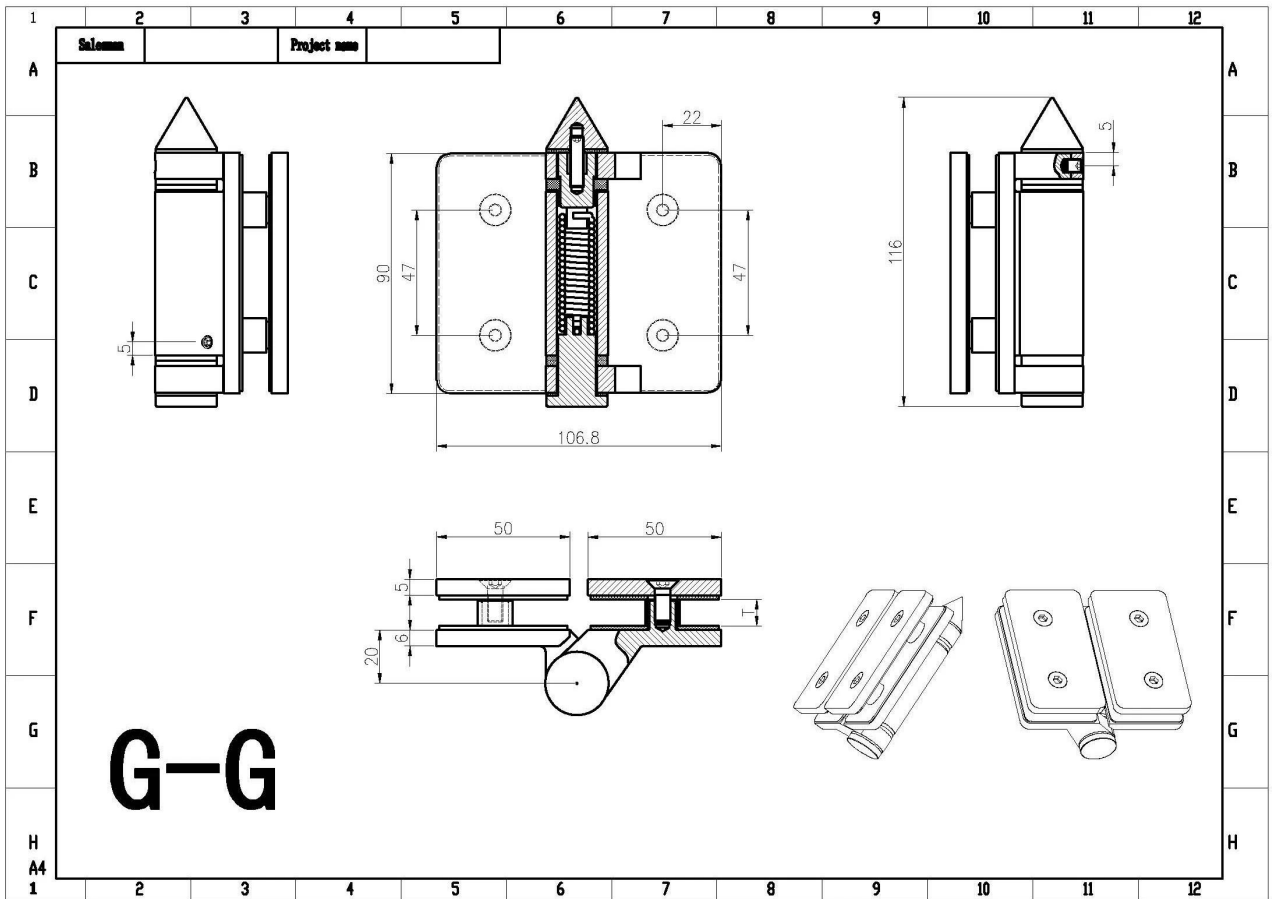








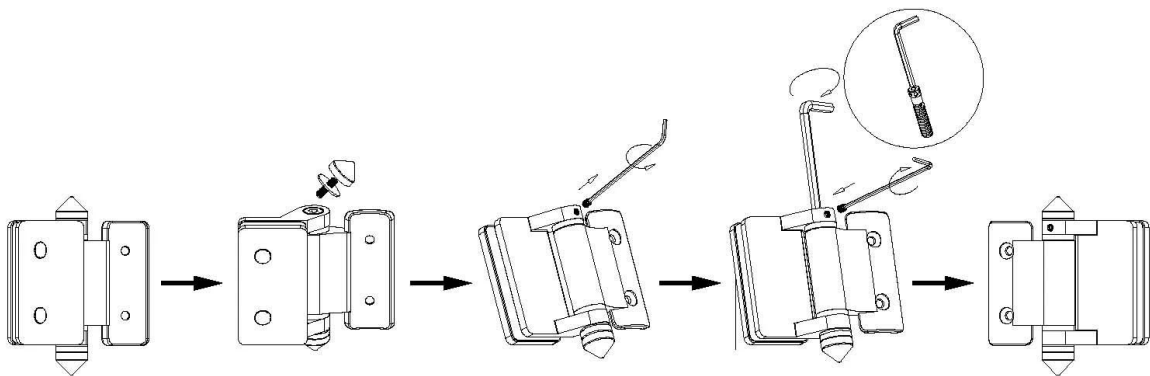
Dimensiones para bisagra de vidrio a vidrio -



Instrucciones de instalación para bisagra de vidrio a vidrio



Instructions for adjusting tension on Glass to Round post hinge

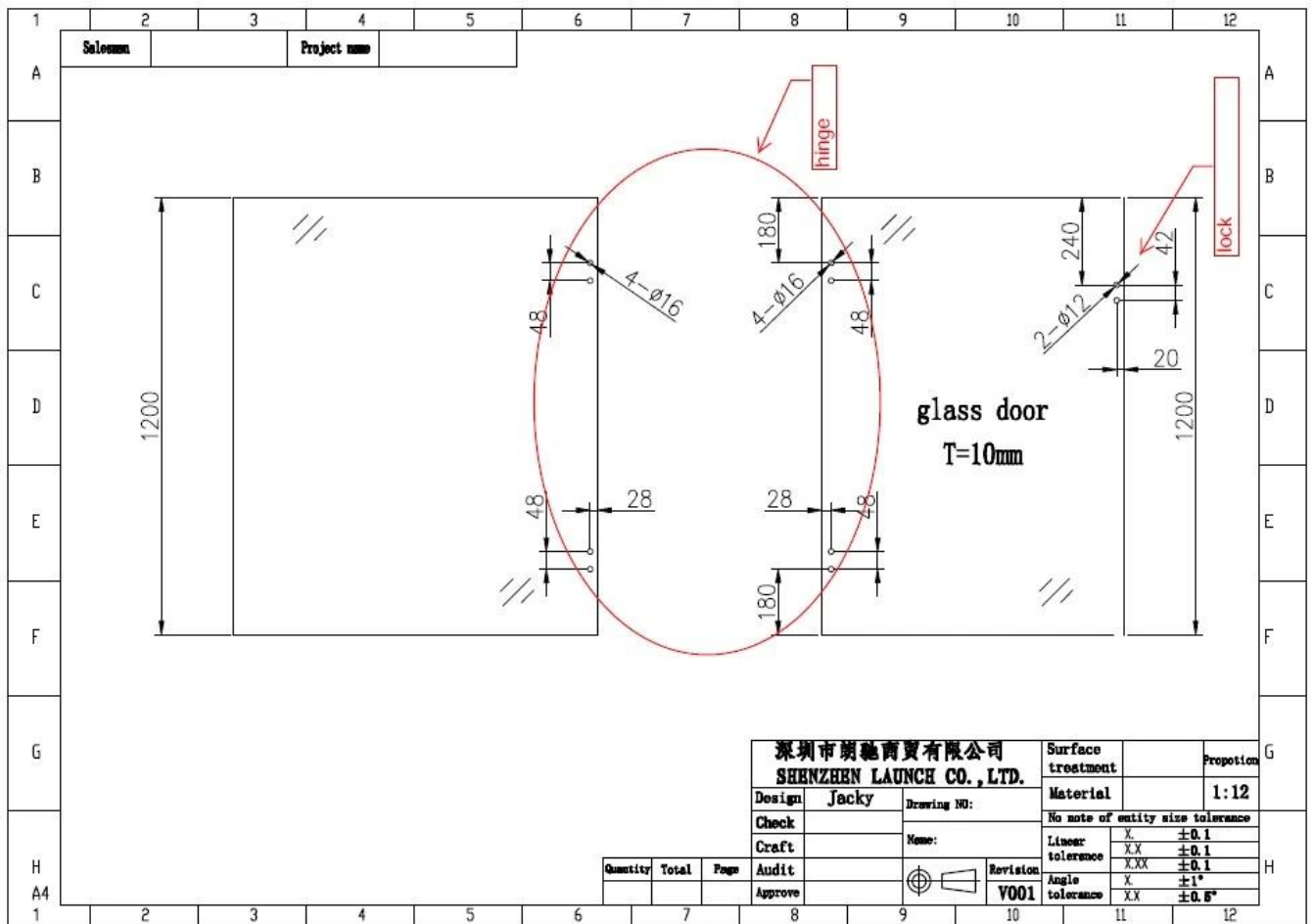


STEP 1
Remove cone and grub screw by turning anticlockwise to reveal tension pin.

STEP 2
Remove grub screw from side of hinge with Allen Key supplied.

STEP 3
Turn the tension pin clockwise to the next hole in tension pin, then tighten the grub screw, repeat this process a Maximum of three times or 360°, Do not over tension.

Dibujo de agujero de vidrio para bisagra y pestillo



深圳市朗馳商貿有限公司 SHENZHEN LAUNCH CO., LTD.			Surface treatment	Proportion
Design	Jacky	Drawing NO:	Material	1:12
Check		Name:	No note of entity size tolerance	
Craft			Linear tolerance	X ±0.1
Audit			tolerance	XX ±0.1
Approve			Angle tolerance	X ±1°
				XX ±0.5°

Quantity	Total	Page

Otros modelos de bisagras de vidrio -
bisagra de vidrio a pared



bisagra de vidrio a poste redondo



Fotos de producción de bisagras de vidrio



Fotos del proyecto de la cerca de la piscina

