

Descripción

--Cuadrado poste/pared para cristal puerta resistente de la bisagra

-Modelo No.:G-W2

Método: fundición fabricación

--Puede contener ≤ 20 KG de vidrio (1000x1000x8mm)

--Cristal tamaño del agujero de perforación: diámetro 16mm

--Embalaje: una pc en una bolsa de plástico, entonces en una caja. 12 PC en un cartón

--MOQ: una pc

-Entrega: por el aire/por el mar

--Aplicación: nadar cerca de la piscina, pasamanos de cristal, diseño balcony barandilla, puerta de cristal a cristal, puerta vidrio pesado

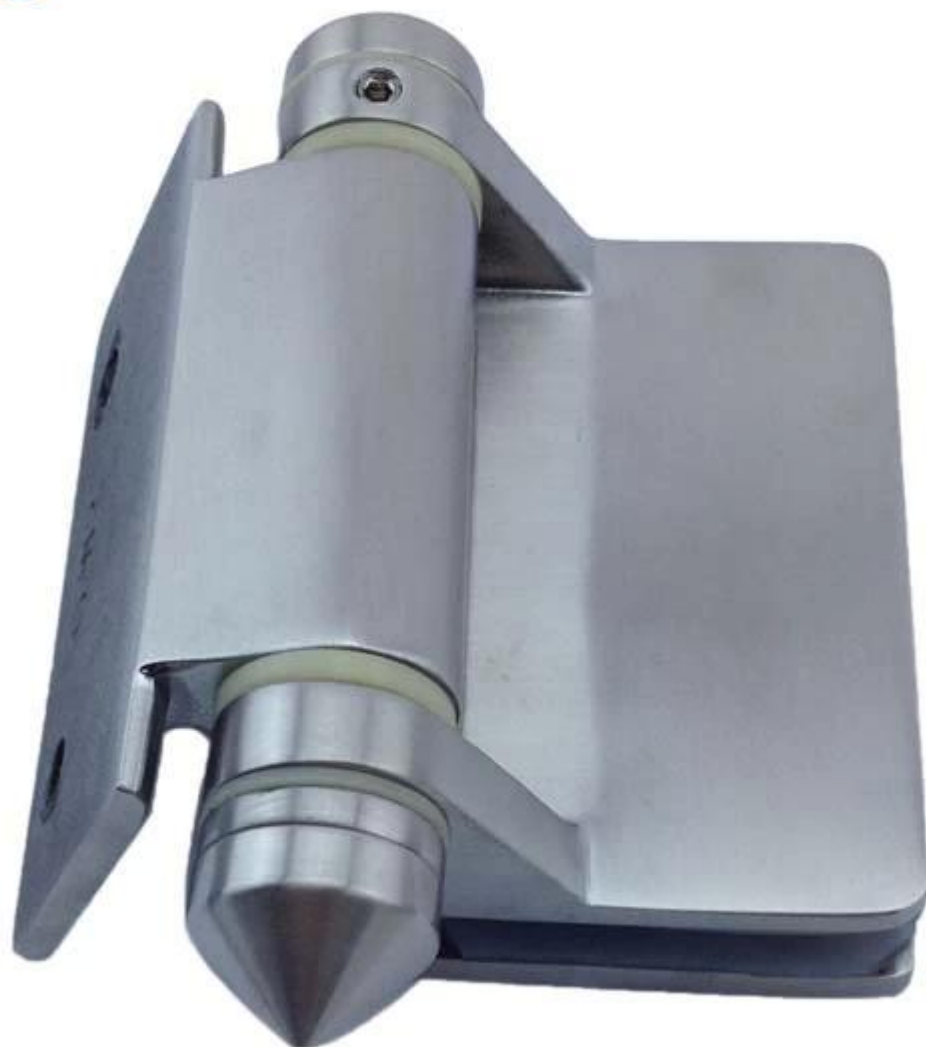
--Para comercial y diseño de casas modernas casa

--Por tanto por mayor y por menor (somos fábrica)

--Muestra siempre está disponible

Detalles de los productos

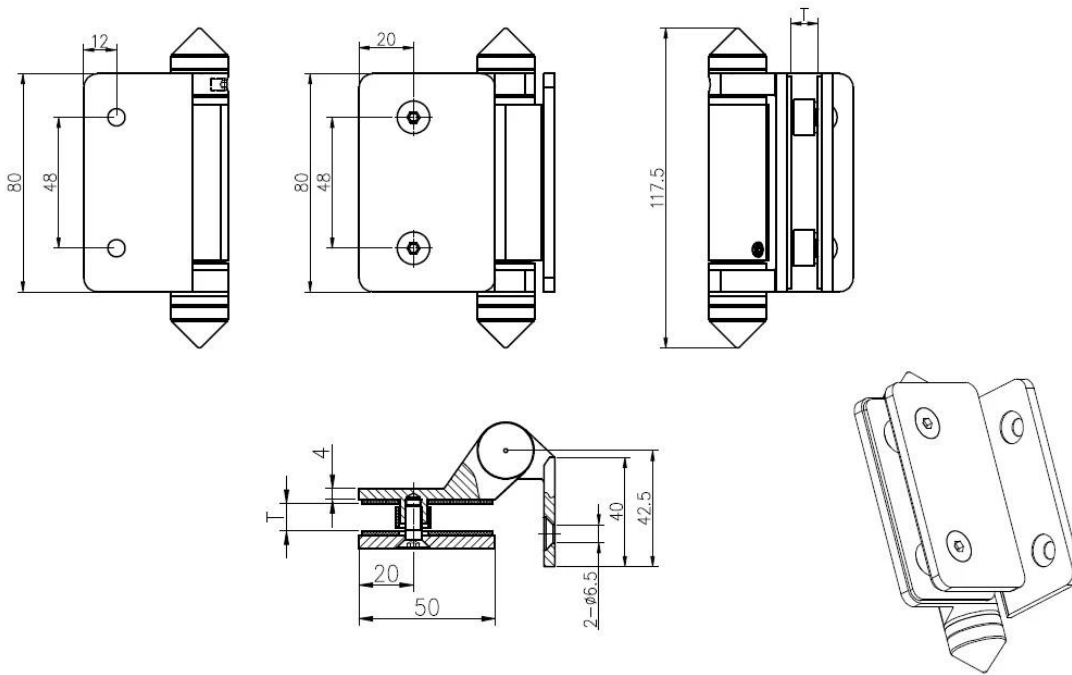




Fotos del proyecto



Drawing



Certificación

ISO
9001:2008
REGISTERED

Shenzhen Launch Co.,Ltd

www.launch-china.cn

Necesita un presupuesto o cualquier pregunta, por favor deje un mensaje.
O ponerse en contacto conmigo como debajo del info. i responderemos cuanto antes!



季敏

Merlin Ji

Senior Sales Representative

☎ (86) 189 6294 5180

深圳市南山区南山大道1092号亿利达大厦B区3栋5003

Room 5003, Building 3, Yilida Building, No.1092
Nanshan Road, Nanshan District, Shenzhen, China
postal code 518054

☎ (86-755) 8603 7559

☎ (86-755) 8637 2611

✉ sales06@launch-china.cn

🌐 www.launch-china.com

www.chinabalustrade.com