

abrazadera de acero inoxidable forma D para el vidrio 8-10mm

Material: Acero inoxidable 304/316

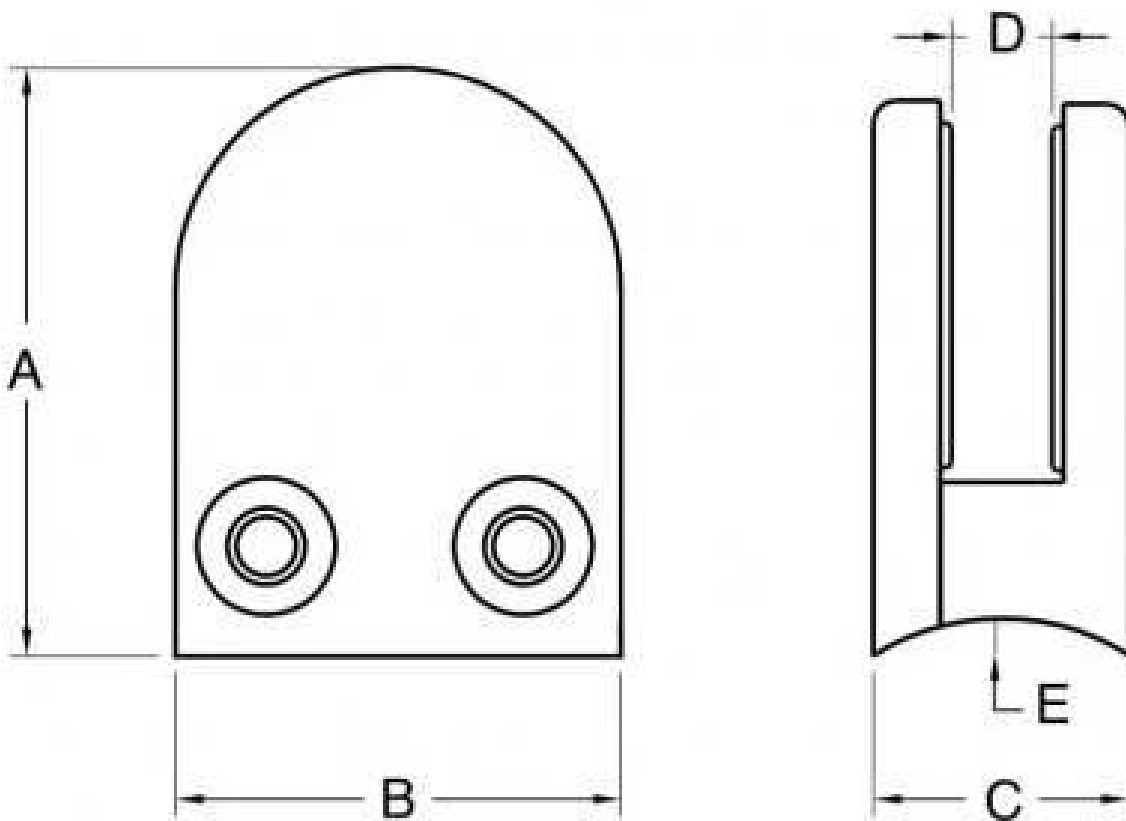
Acabado: satinado cepillado o pulido espejo

Para espesor del vidrio: 8-10 mm

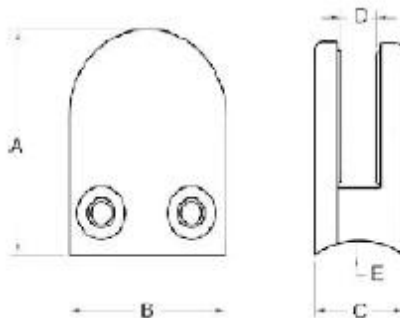
Sin necesidad agujero en el vidrio

Modelo No. G104

1. Dimensión:



Material	Stainless steel 304/ 316
Finish	Satin / mirror polished
For glass thickness	6mm -13.52mm



Model No.	A	B	C	D	E
G103	50	40	22	8	0
G104	50	40	26	12	0
G105	55	45	28	14	0
G103R	52	40	22	8	R-21.5
G104R	52	40	26	12	R-21.5
G105R	58	45	28	14	R-25.4



2. Fotos:





3. instalados:





4.El otros tipos:



Gracias por su visita, cualquier necesidad o pregunta, por favor, póngase en contacto conmigo libremente:
Contacto: Joey Lan

E-mail: sales02@launch-china.cn.

Skype: lanzamiento-02. Mob / WeChat / WhatsApp: 86-18707054903