

Bisagra de vidrio hidráulico de acero inoxidable 304 para puertas de vidrio de baño de 8-12 mm

Modelo	Bisagra de ducha de vidrio a pared de 90 grados
Material	acero inoxidable, aluminio
Terminar	satinado, espejo, negro
Max. altura de la puerta	2100 mm
Max. ancho de la puerta	1000 mm
Max. peso de la puerta por par de bisagras de vidrio	45 kilogramos
Solicitud	puertas de vidrio para duchas, edificios de oficinas, hoteles, apartamentos, etc.
MOQ	1 par = 2 piezas

Fotos de bisagra de vidrio hidráulica de acero inoxidable 304 para puertas de vidrio de baño de 8-12 mm-







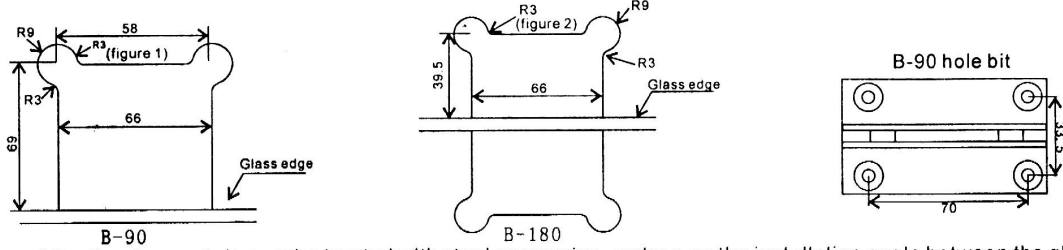
Instrucciones de instalación de bisagras de vidrio hidráulicas

B-90 B-180 Hydraulic Buffer Glass Door Hinges' Specification

Application range & glass door parameters :

1. This series of hydraulic glass hinge is suitable for tempered glass door without frame .
2. Suitable for MAX door height $\leq 2100\text{mm}$
3. Suitable for MAX door width $\leq 1000\text{mm}$
4. Glass door thickness : 8-12mm
5. Maximum bearing weight of 45KG/2PCS

Glass door open cut reference graph (figure 1B -90 figure 2B - 180)

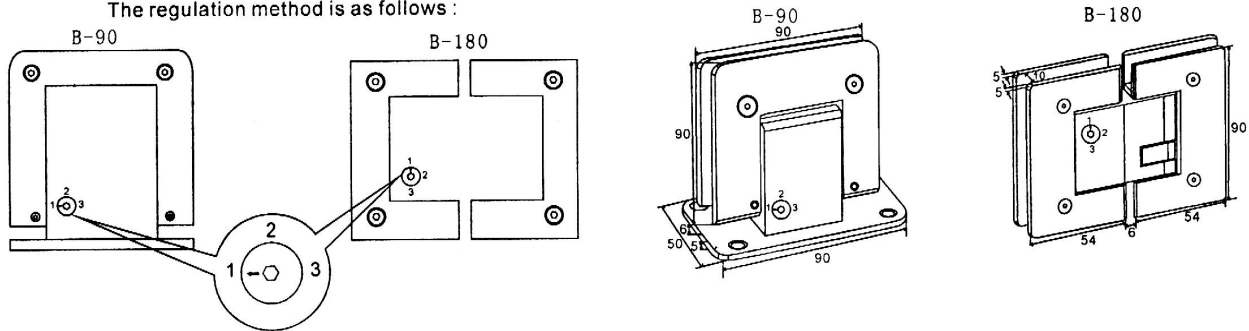


After the glass cut , it must be treated with steel processing , make sure the installation angle between the glass door and the ground is 90°when you install it .

The hydraulic glass door hinge can be adjusted for closing strength for 1 .2 .3 degree

Note:the door must be completely closed before you need to adjust the closing strength .

The regulation method is as follows :



(Twist the arrow to the position of desire strength)

Detalles de empaque -

1 pieza en una caja blanca, 10 piezas en una caja de cartón



Fotos de proyectos de mamparas de ducha de vidrio con bisagras hidráulicas

