

Acero inoxidable grifo de cristal placa base redonda no sólo es popular, sino también económico para su valla de vidrio sin marco. Está diseñado para adaptarse a 10-13.52mm panel de vidrio templado.

Presupuesto :

316,316L -acero inoxidable, duplex 2205

-satin o pulido espejo

-para 10-13.52mm vidrio templado

- Base redonda placa de espiga

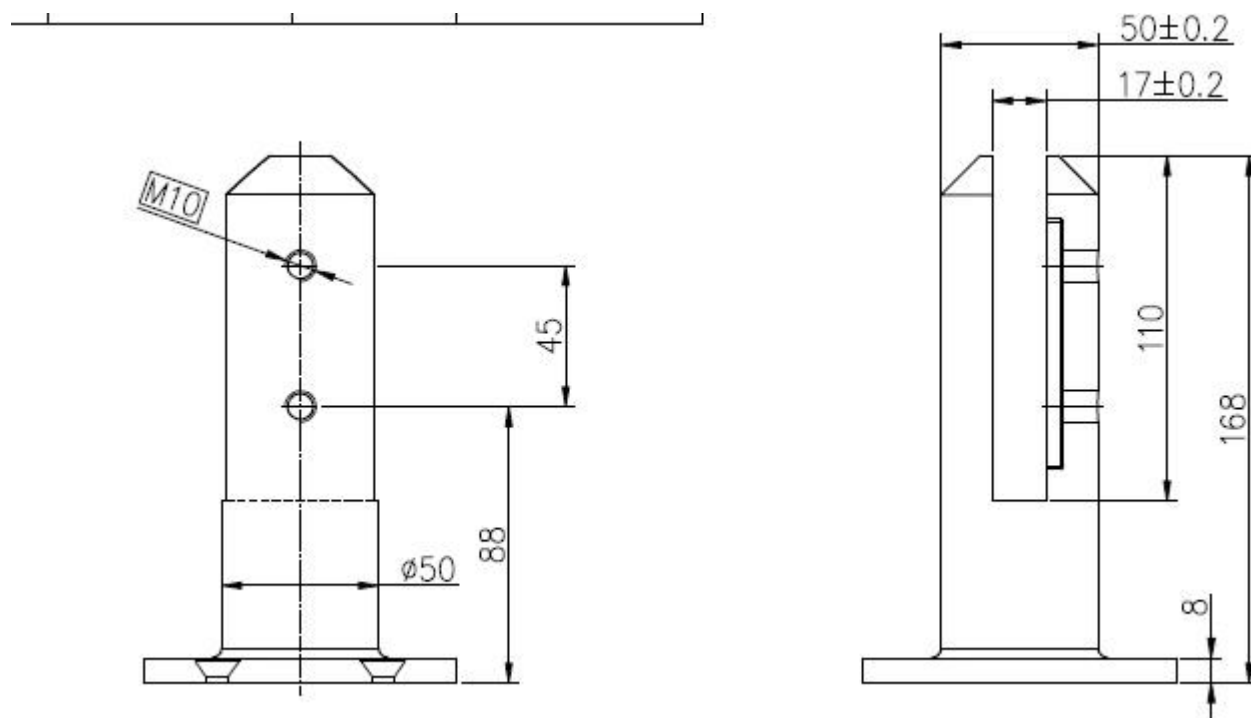
Norma -AS / NZS

-dia50mm \* Altura 168mm cubierta anillo + 100 \* 100mm vestido

-Peso: 1.7kg

-Fitting Incluye: Funda, tornillos, juntas de goma

-Aplicación: 2 espigas apoyan 1 panel de vidrio



Diferentes Modelos de espiga disponibles:

- Placa base Plaza grifo SBM

Placa base -Round grifo RBM

Núcleo -square SMC espiga de perforación

Núcleo -Round RCM espiga de perforación

-square Núcleo grifo taladro con agregado longitud SCM-1

-Round Núcleo grifo taladro con agregado RCM longitud -1

Presentacion de producto:

# Shenzhen Launch Co.,Ltd



[www.launch-china.cn](http://www.launch-china.cn)

# Shenzhen Launch Co.,Ltd



^o^email:sales03@launch-china.cn

**Shenzhen Launch Co.,Ltd**



*[www.launch-china.cn](http://www.launch-china.cn)*

**Shenzhen Launch Co.,Ltd**



***[www.launch-china.cn](http://www.launch-china.cn)***

# Shenzhen Launch Co.,Ltd



^o^email:sales03@launch-china.cn

Detalles de empaque :

Bolsa de espuma de PE + pequeña caja blanca + cartón

10 o 12 espigas en un cartón