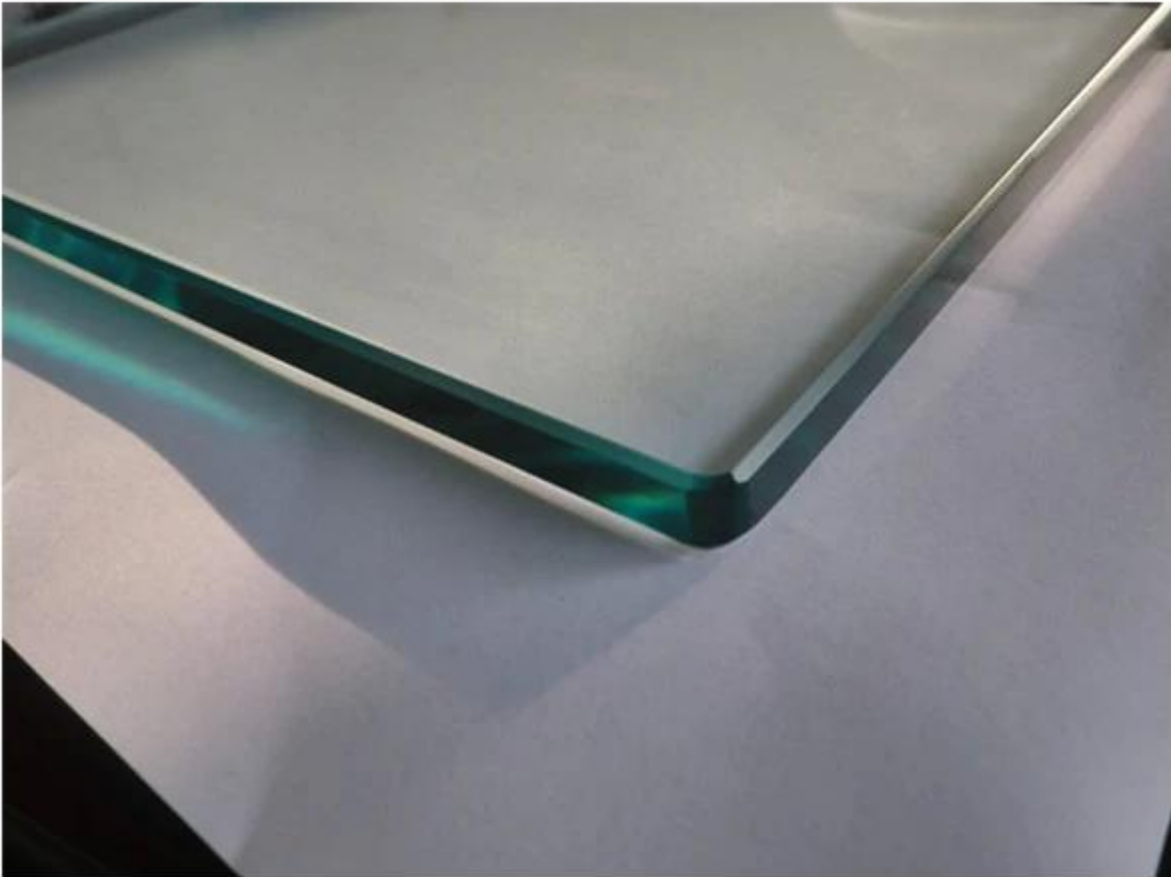


espigas piscina de esgrima de acero inoxidable

sin marco de esgrima seguridad de la piscina y el sistema de balaustrada proteger a los niños y las mascotas entren en un área cerrada.

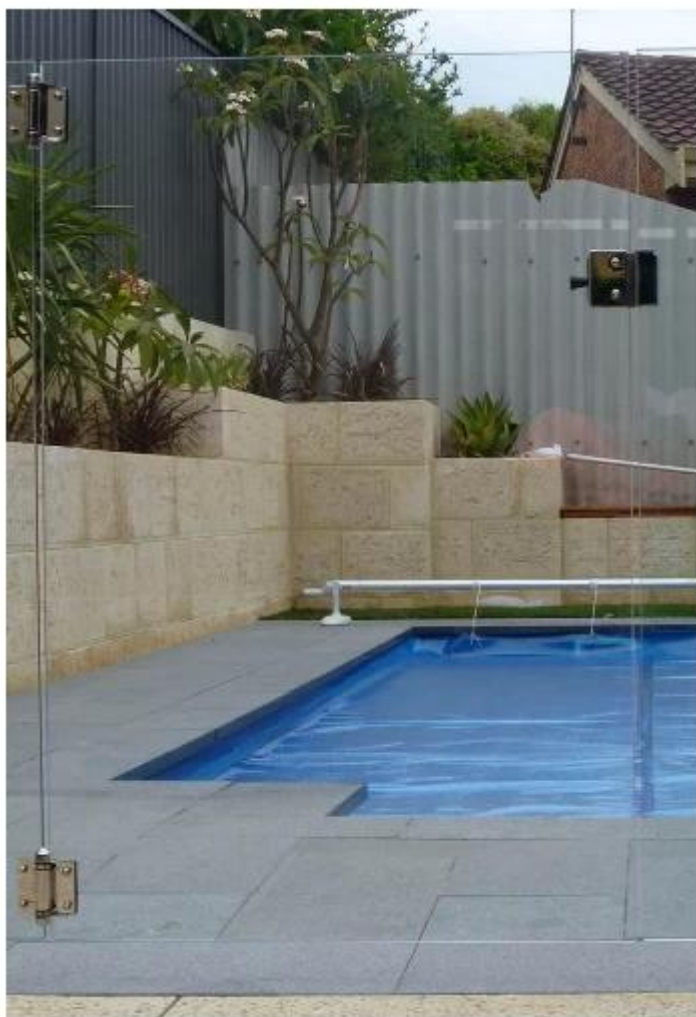
Barandilla de vidrio Temepred hace todas las actividades alrededor de la piscina visible. Utilizamos vidrio templado de seguridad que es dura y resistente al impacto. Galss templado es mucho más fuerte, duradero y resistente al calor que el vidrio ordinario.



Además, la puerta de cristal tiene bisagras de cierre automático y pestillos para asegurar la puerta & nbsp; no puede dejarse abierta accidentalmente.

Por favor, haga clic abajo enlace para saber más acerca de pestillo de vidrio

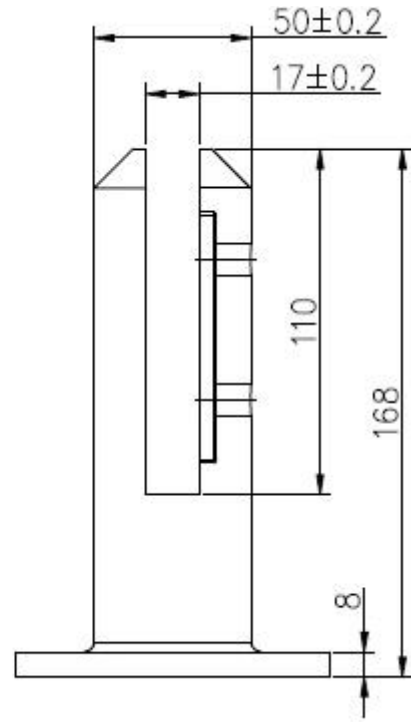
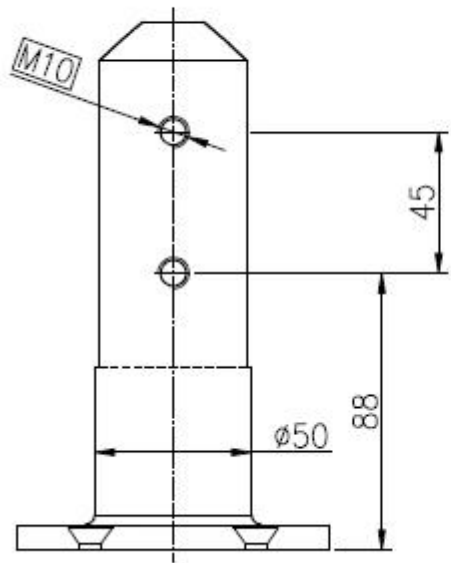
[China vidrio de acero inoxidable cierre para ver la piscina de esgrima](#)



La información detallada sobre las espigas de esgrima de vidrio

product name	glass pool fence spigot
type1	base plate spigot
type2	core drill spigot
material	SS316 grade/duplex2205
finish	brushed and mirror
glass thickness	10-13.52mm
application	balcony and pool fence
techonology	casting
net weight	about 2kg
spigot height	168-286mm
related fitting	cover,expansion bolt,screw,silicon rubber
other pool fencing hardware	glass hinge and latch

dibujo de espiga redonda de vidrio



demostración del producto:
placa base redonda grifo de vidrio





Otros tipos de espigas de vidrio

por favor haga clic a continuación enlace para obtener más información sobre la espiga de cristal cuadrado

[china de acero inoxidable 316 de base de espiga placa de vidrio para piscina de esgrima](#)

frameless glass railing with spigot





RBM

Tipo de taladro de la base de espiga vidrio



SCM



RCM-1

vidrio para vidrio bisagra



G-G2

vidrio para pared bisagra



G-W2

vidrio para poste de la bisagra redonda



G-P2

nos especializamos en [piscina espita vidrio cercado, puerta de Bisagra, pestillo de vidrio, cristal barandilla, barandilla de cable](#), Bienvenido a ponerse en contacto conmigo para más detalles.