

abrazaderas de sujeción cierres de cristal posterior barandilla de vidrio de acero inoxidable

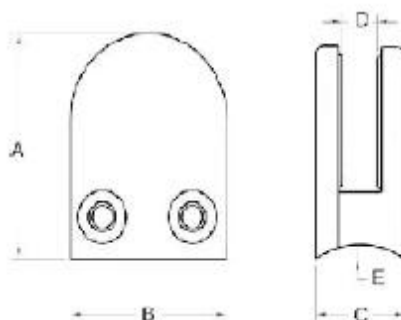
El acero inoxidable de retención cierres de cristal posterior barandilla de cristal abrazaderas especificación:

- Material: Acero inoxidable 304/316;
- Para espesor del vidrio: 8-12 mm;
- Acabado: satinado o pulido espejo.
- Modelo No .: G102, G103, G104, G105 y G106, etc.

1. acero inoxidable de la forma redonda lista de cierres de cristal:

<http://www.chinabalustrade.com>

Material	Stainless steel 304/ 316
Finish	Satin / mirror polished
For glass thickness	6mm -13.52mm

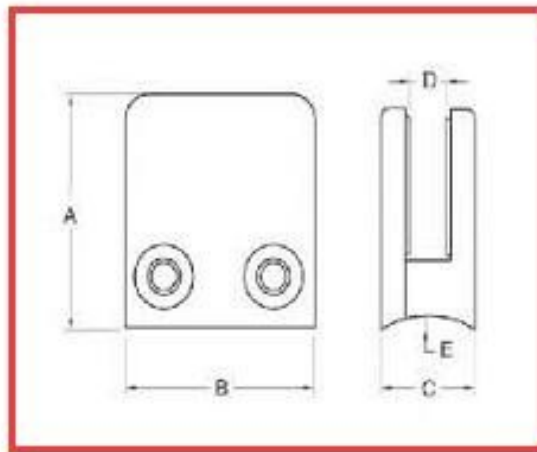


Model No.	A	B	C	D	E
G103	50	40	22	8	0
G104	50	40	26	12	0
G105	55	45	28	14	0
G103R	52	40	22	8	R-21.5
G104R	52	40	26	12	R-21.5
G105R	58	45	28	14	R-25.4





[acero inoxidable 2. Forma cuadrada lista de cierres de cristal:
javascript: void \(0\); /* 1465199197806 */](http://www.1465199197806.com)



For glass thickness: 8-10mm

Model No.	A	B	C	D	E
G102	44	44	25	11	0
G102R	46	44	25	11	R-21.5



[cierres de cristal acero inoxidable 3. esquina de 90 grados:](http://www.1464254509961.com)
`javascript: void (0); /* 1464254509961 */`



4. 180 grados cierres de cristal de acero inoxidable media:



Gracias por su visita, cualquier interesado o necesidades, por favor ponerse en contacto conmigo libremente:

Joey Lan

Lanzamiento de Shenzhen Co., Ltd

www.launch-china.com www.chinabalustrade.com

E-mail: sales02@launch-china.cn.

Skype: lanzamiento-02. Oficina: 86-755-86037559.

Añadir: B5-003, 5 / F-Bloque 3, Yilida edificio, N° 1092 Nanshan Road, distrito de Nanshan, Shenzhen, China. Código postal 518054.