

Lanzamiento de Shenzhen co., Ltd pevides acero inoxidable grifo de vidrio para designes barandilla.

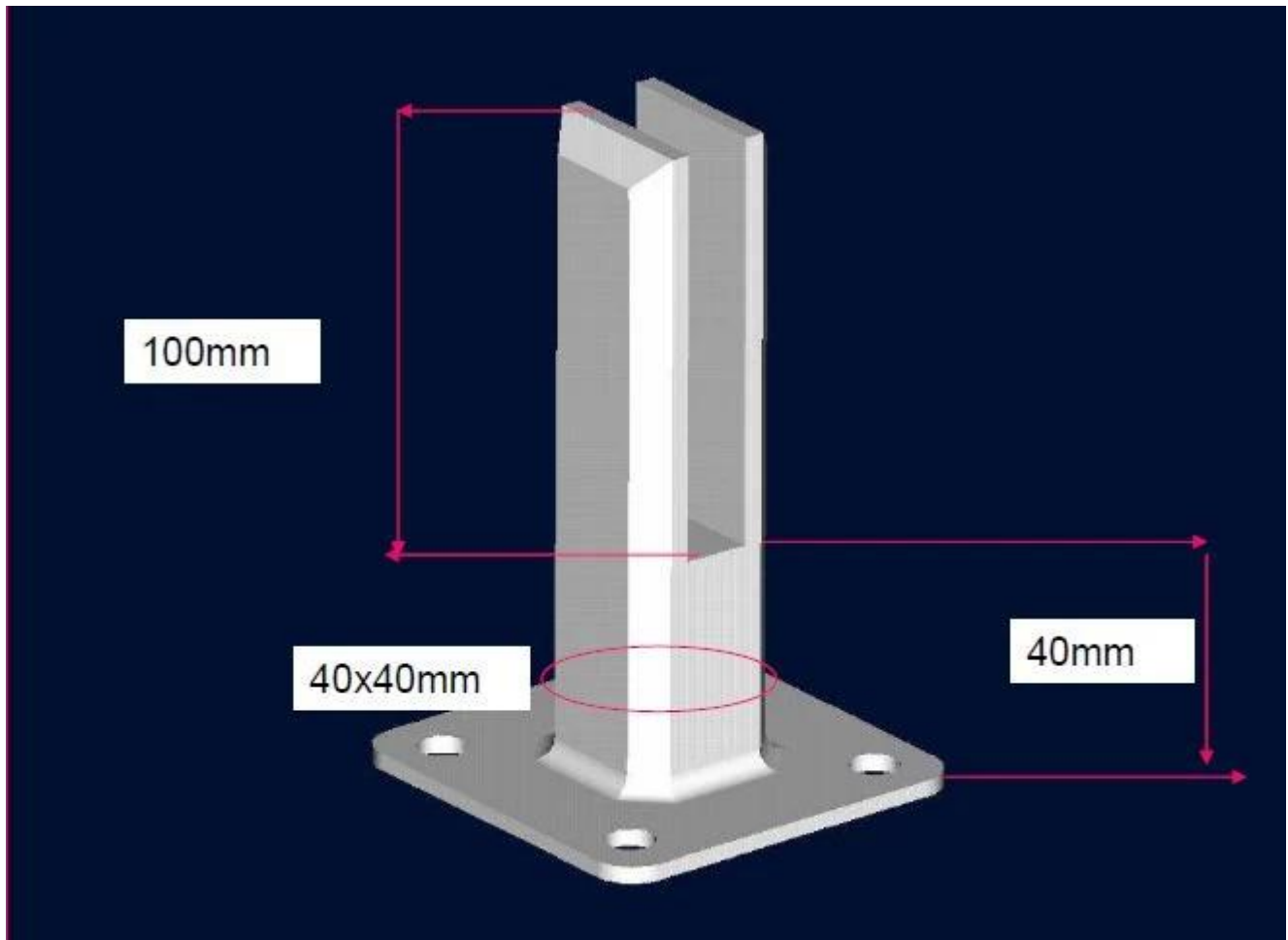
Nombre del producto	Inoxidable grifo de cristal de acero para los designes de barandilla
Material	El acero inoxidable 316, 316L, duplex2205
Terminar	Espejo pulido o satinado
espesor del vidrio	El vidrio templado o 10-12mm vidrio laminado
Ambiente	Interior / exterior, balcón, terraza, escalera, pasos, piscina, junto al mar etc.
Plazo de pago	T / T, L / C a primera vista, Western Union, pago seguro Alibaba, PayPal
accesorios de cercado de cristal relacionados	Pestillo de la puerta de vidrio, cristal de la puerta de la bisagra, puesto alminmum, ferrocarril ranura superior, templado y vidrio laminado

Modelo Nº: SBM (base cuadrada placa de espiga)

Shenzhen Launch Co.,Ltd



www.launch-china.cn

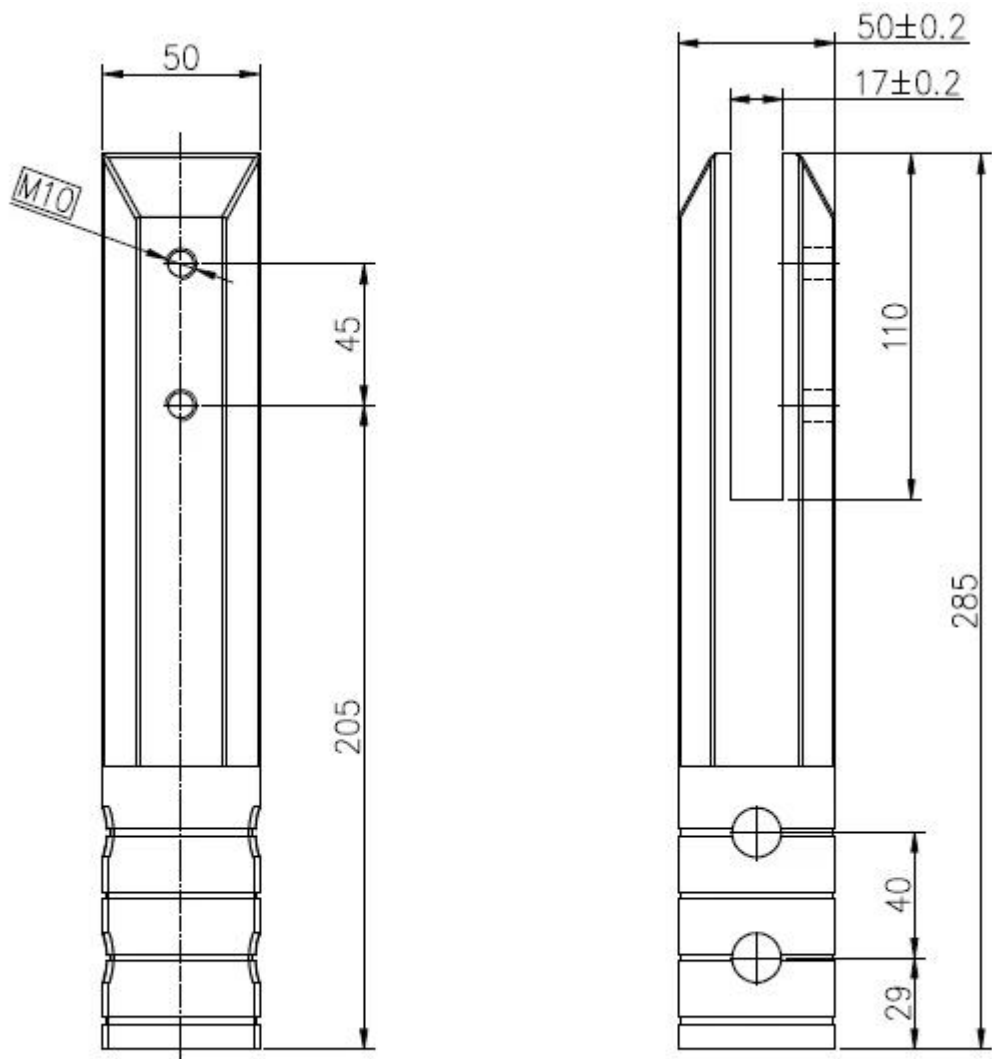


No.:SCM modelo (núcleo cuadrado taladro de espiga)

launch-china.en.alibaba.com



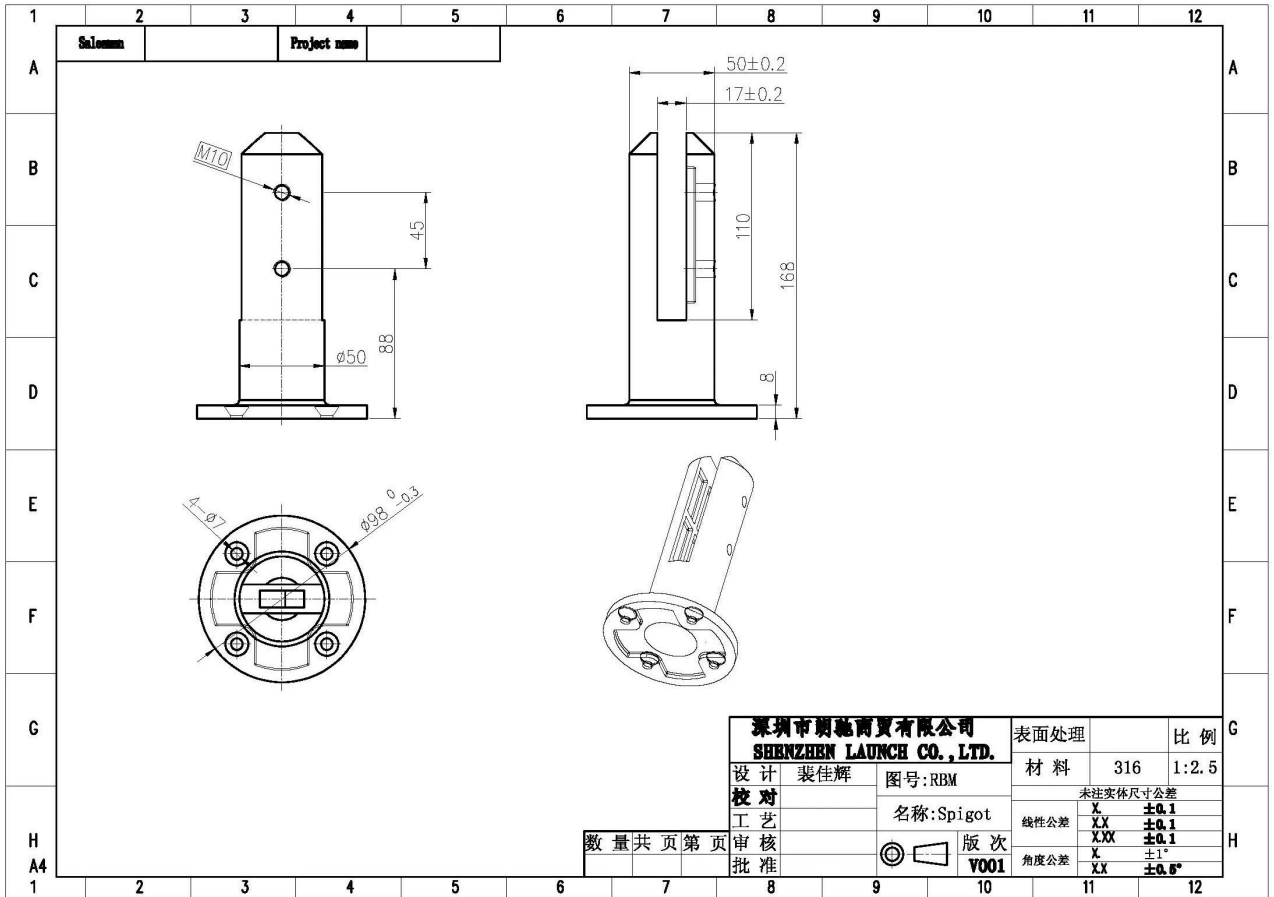
SCM



Modelo No.:RBM (base redonda placa de espiga)



RBM

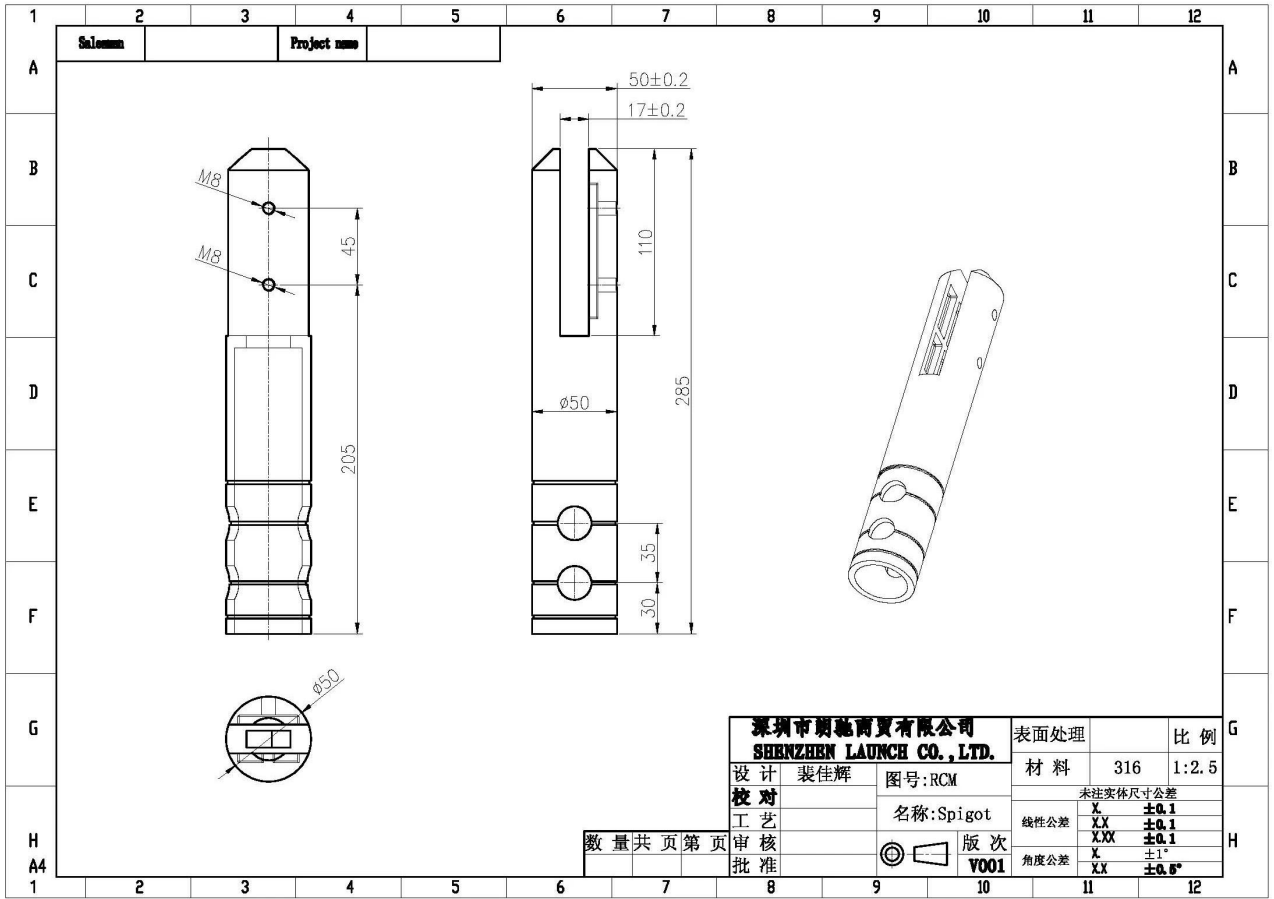


No.:RCM modelo (núcleo redondo taladro de espiga)

launch-china.en.alibaba.com



RCM



[javascript: void \(0\); /* 1465725575692 */](#)

pic projecto



