

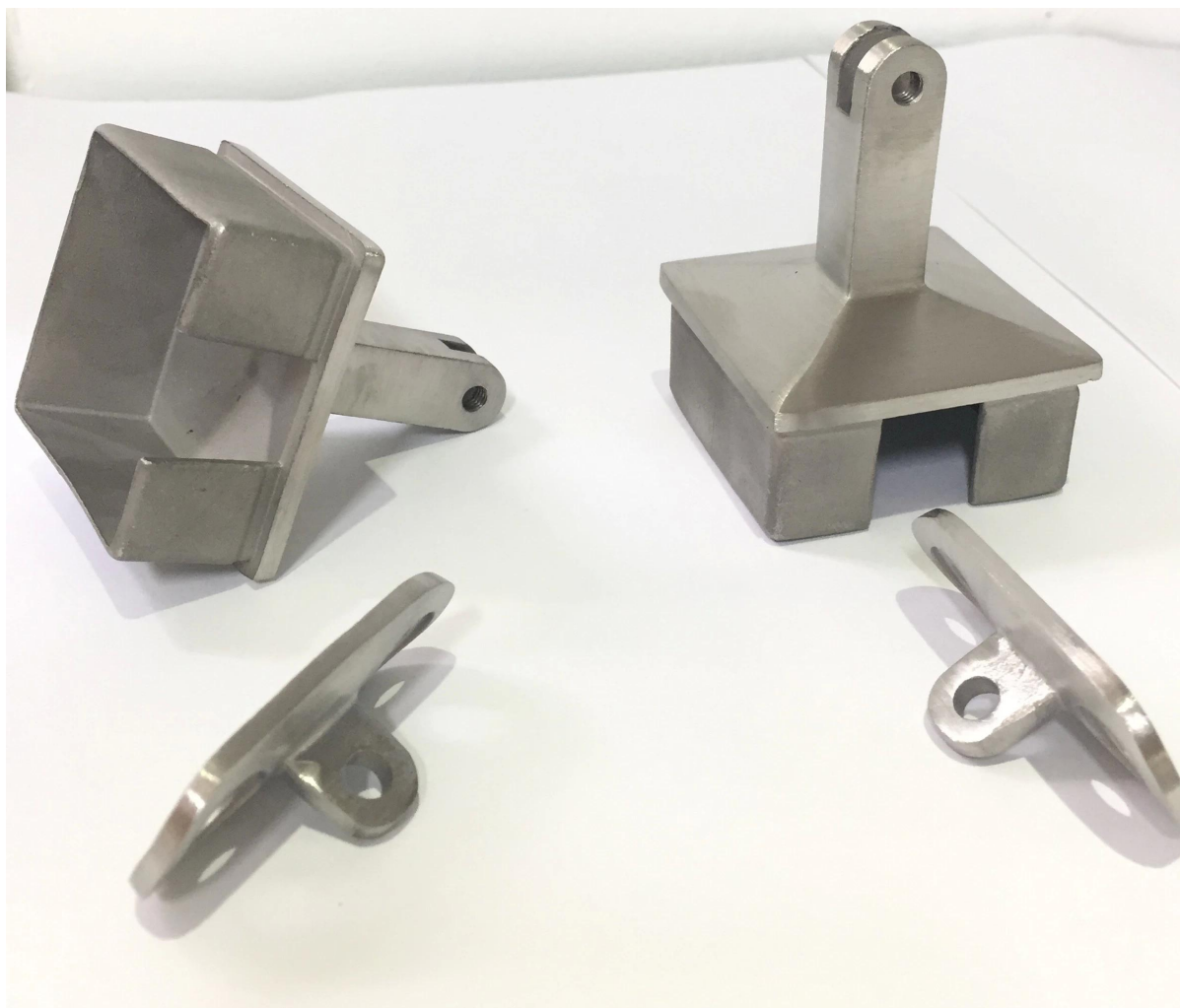
Ángulo ajustable del soporte del tubo de la barandilla del acero inoxidable

Especificaciones.

1. Material acero inoxidable 304/316
2. cepillado
3. Modelo # NCF-40X
4. para apoyar los tubos cuadrados de la barandilla 40x40 / 50x50mm, montados en los postes del acero inoxidable 4x40x1.5mm
5. Hecho por el bastidor de precisión

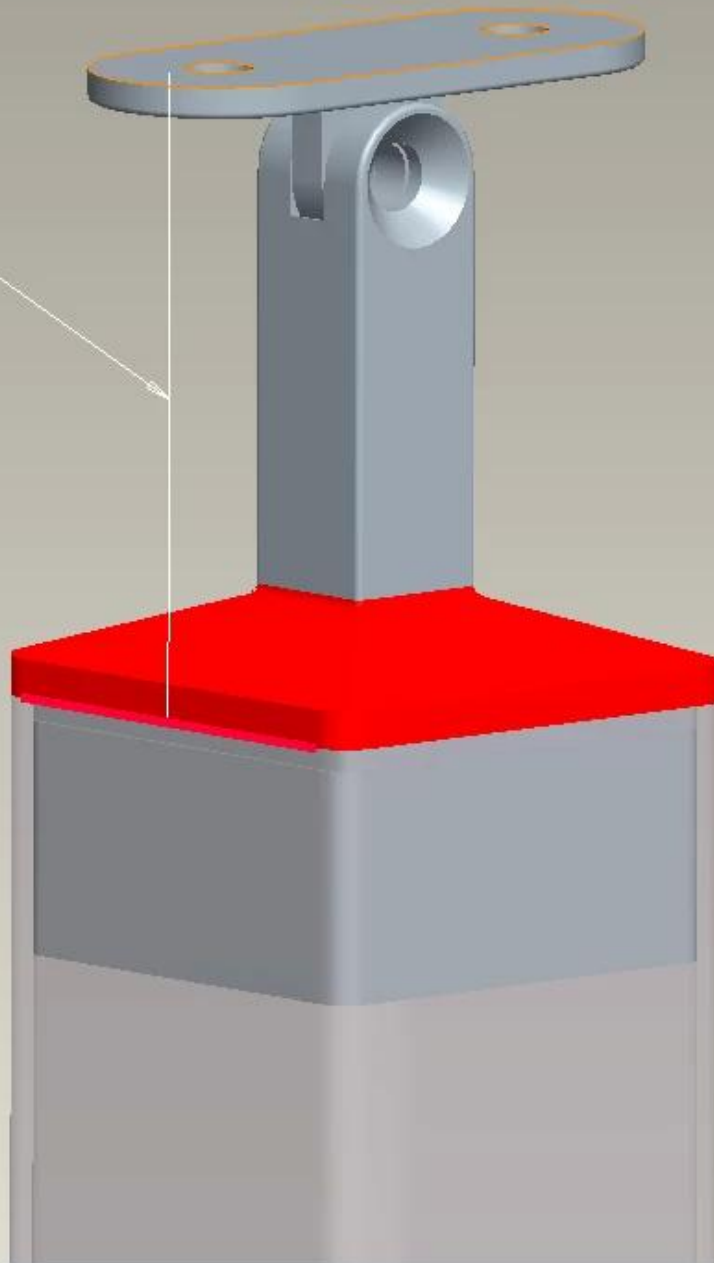
Fotos para Ángulo ajustable del soporte del tubo de la barandilla del acero inoxidable

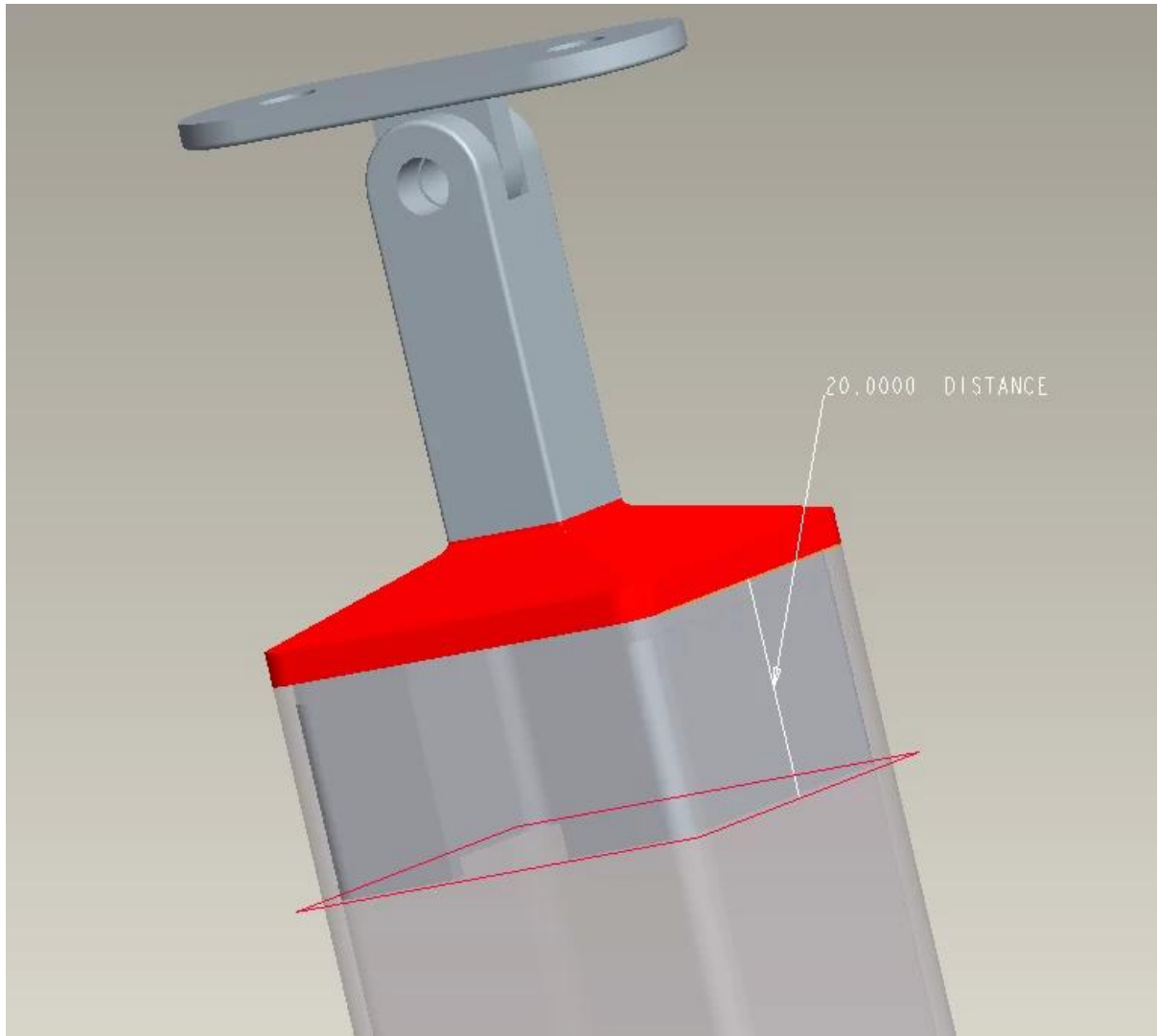


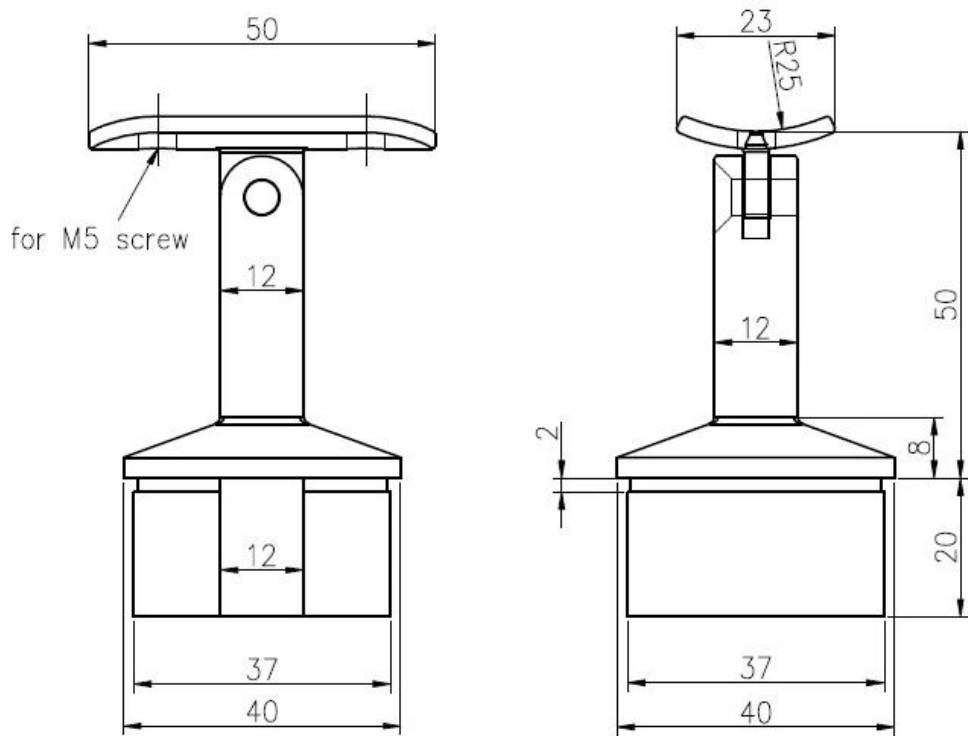


Dibujo para el corchete de acero inoxidable soporte del tubo ángulos ajustables

50.0000 DISTANCE







¡Si usted está interesado en los ángulos ajustables del soporte del tubo de la barandilla del acero inoxidable, sienta libre de enviar el enquiry!