

tensor de cable de alambre de acero inoxidable para pasamanos de la cubierta
balcón de la escalera cubierta exterior

barandilla de cable de acero inoxidable características:

componentes	Presupuesto	Material	Superficie
pretil	Φ50.8 (42,4) x 1.5mm	SS304 / SS316	satén / espejo
por cable / cuerda de alambre	Φ3-8 mm	SS304 / SS316	sin acabado
puesto balaustrada	Φ50.8 (42,4) x 1.5mm	SS304 / SS316	satén / espejo



1. Descripción de acero inoxidable alambre tensor de cuerda:

Material: acero inoxidable 304 o 316

Para el diámetro del cable: 3/4/5/6 mm

Posición: balcón, terraza, escalera, etc.

Modelo No .: T803, T804, T807A, T809

2. Modelo different Lista de acero inoxidable alambre tensor de cuerda,

1). tensor de cable T803

Para el cable de 3-5 mm de diámetro.



T803

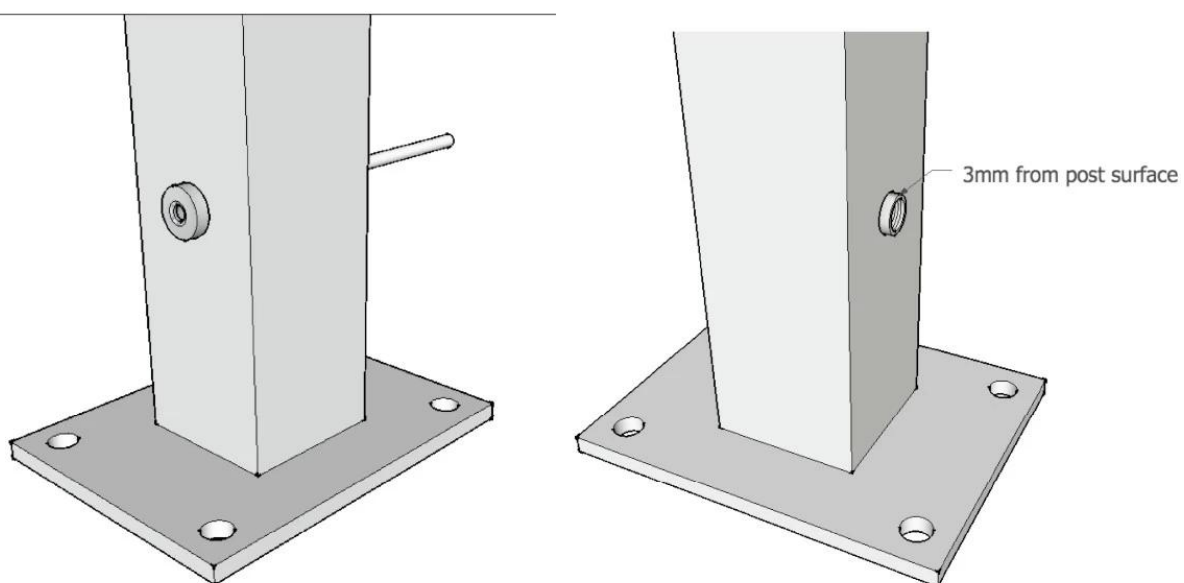
2). tensor de cable T804
Para el cable de 4-6 mm de diámetro.



3.) tensor de cable T807A
Para el cable de 3-4 mm de diámetro.



T807A instalación del cable tensor FYI,



4). tensor de cable T809
Para el cable de 4-6 mm de diámetro.



3. proyecto de barandilla de cable de acero inoxidable,





Gracias por su visita, cualquier interesado o necesidades, por favor, póngase en contacto conmigo libremente:

Joey Lan

Lanzamiento de Shenzhen Co., Ltd

www.launch-china.com www.launch-china.en.alibaba.com www.chinabalustrade.com

E-mail: sales02@launch-china.cn.

Skype: lanzamiento-02. Oficina: 86-755-86037559.