

Sistema de barandas de cable tensor de cuerda de alambre de acero inoxidable

1. Descripción de acero inoxidable alambre tensor de cuerda:

Material: acero inoxidable 304 o 316

Para el diámetro del cable: 3/4/5/6 mm

Posición: balcón, terraza, escalera, etc.

Modelo No .: T801, T803, T804, T807A, T809

2. Modelo different Lista de acero inoxidable alambre tensor de cuerda.

1). tensor de cable T801



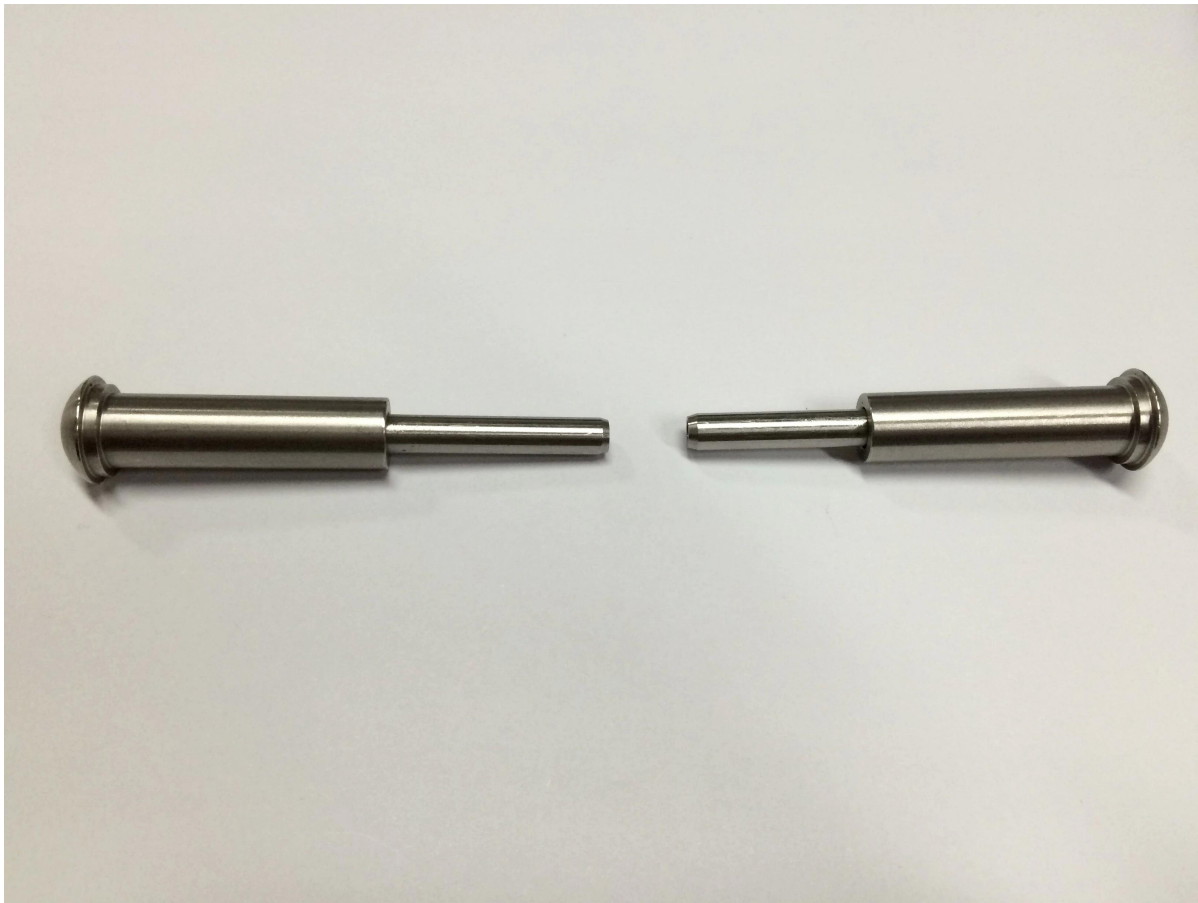
2). tensor de cable T803



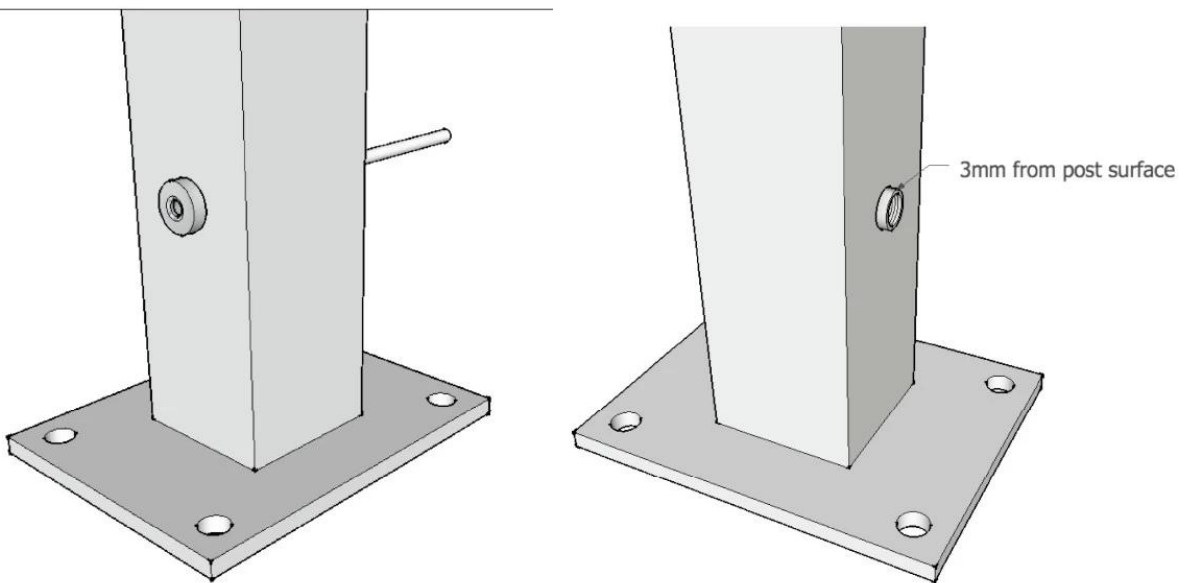
3). tensor de cable T804



4.) tensor de cable T807A



T807A instalación del cable tensor FYI,



5). tensor de cable T809



3. Proyecto barandilla de cable para su referencia,



Gracias por su visita, cualquier interesado o necesidades, por favor, póngase en contacto conmigo libremente:

Contacto: Joey Lan

Skype: lanzamiento-02.

E-mail: sales02@launch-china.cn.