

285mm neliö ydin pora lasi laskuhana kehyksetön allas aita

SCM-2, Square ydin pora lasi hana

Materiaali: ruostumaton teräs 304/316 / 316 / Duplex 2205;

Pinta: satiini harjattu tai kiillotettu;

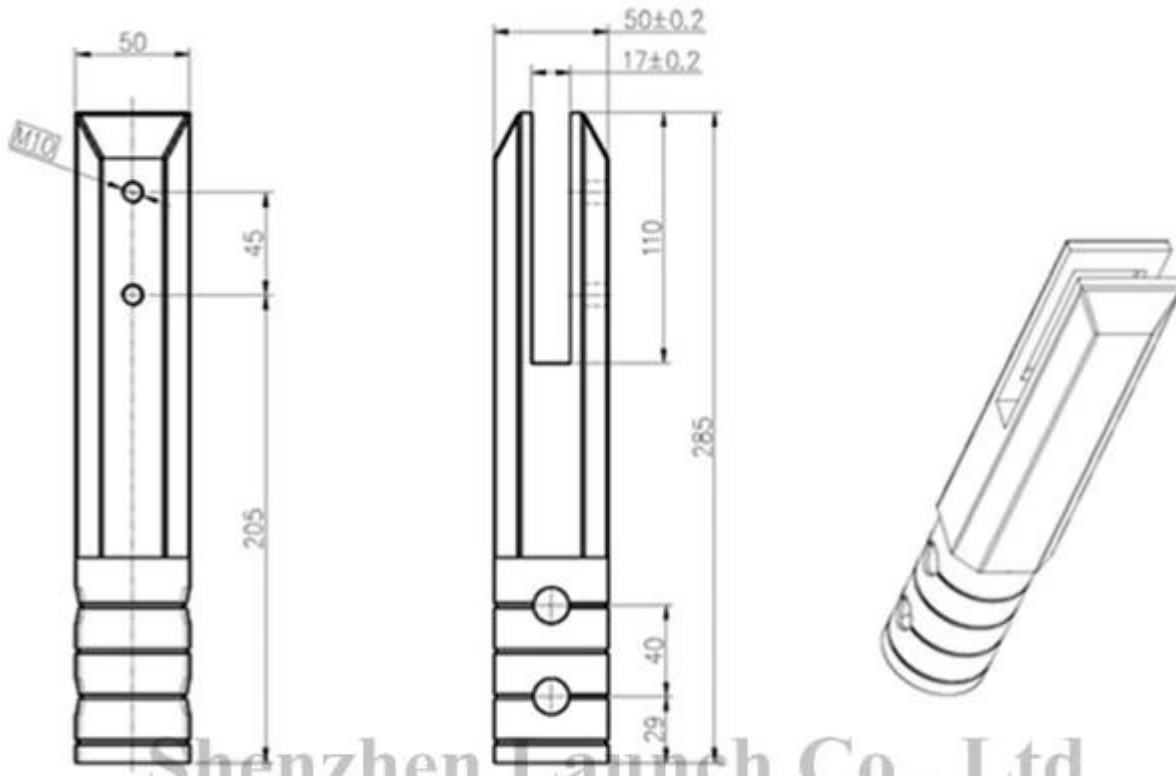
Koko: 50mm, 285mm korkeus; 110mm ero pohja lasin lattialle;

Lasi thcikness: 10mm - 13,52mm karkaistu tai laminoitu rakennuksiin;

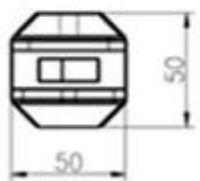


Piirustus koko:

Project name



Shenzhen Launch Co., Ltd



数量共页第页

深圳市朝福商贸有限公司 SHENZHEN LAUNCH CO., LTD.		表面处理
设计	裴佳辉	材料
校对		图号:SCM
工艺		名称:Spigot
审核		线性公差
批准		角度公差
		版次
		Y001

Pintakäsittely vertailu;

SCM



Mirror



Satin

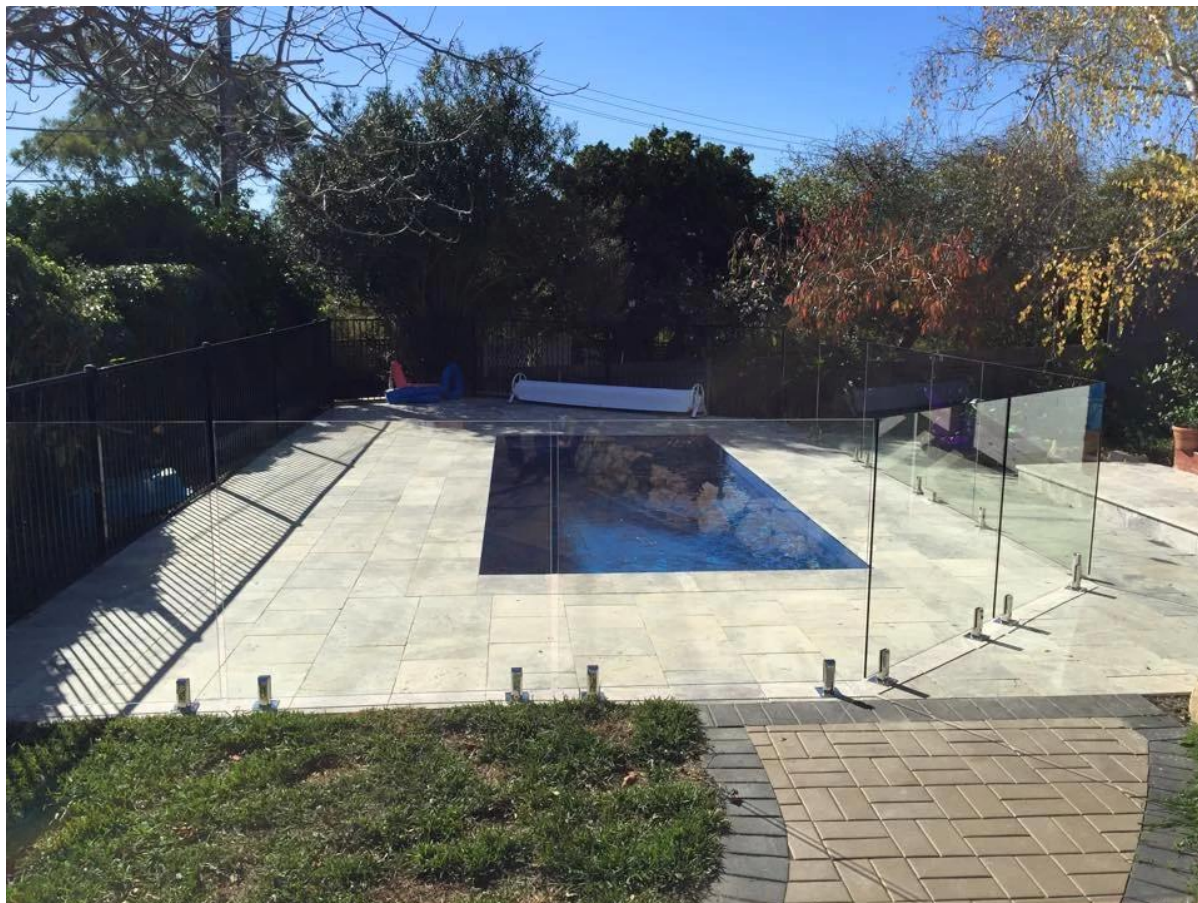
Paketti:

jokainen pala vaaho laukku laittaa 53x53x290mm valkoinen laatikko;
10 kpl 305x290x130mm vahva pahvilaatikko;



SCM-2 MIRROR

Hanke
ulkouima lasi allas aita, kaide korkeus 42 ''



**Core Drill, tarkoittaa maassa oleva laitteisto, ei poistettavissa.
Sitä voidaan käyttää allas aita alue, kannella, terassi reuna suojaava kaide,
erityisesti lapsille.**

**Kirkas katso kautta ei ole mitään estettä mieltä, ja se antaa sinun on selkeä
käsitys ulkopuolella vaara.**

**Lähetä meille sähköpostia, jos mitään tarvetta kysymyksen sales04@launch-china.cn
kysymyksesi tulee vastata 8 tunnin kuluessa.**