

Moderni muotoilu 304/316 ruostumattomasta teräksestä valmistettu lyhytlasipylväspylväs puolirunkoiselle lasitilalle.

1. Ruostumattomasta teräksestä valmistettujen lyhytlasin kaidepalkkien FEATURES

- Materiaali: ruostumaton teräs 304/316
- Viimeistely: satiini tai peili
- Lasin paksuus: 8 - 19 mm

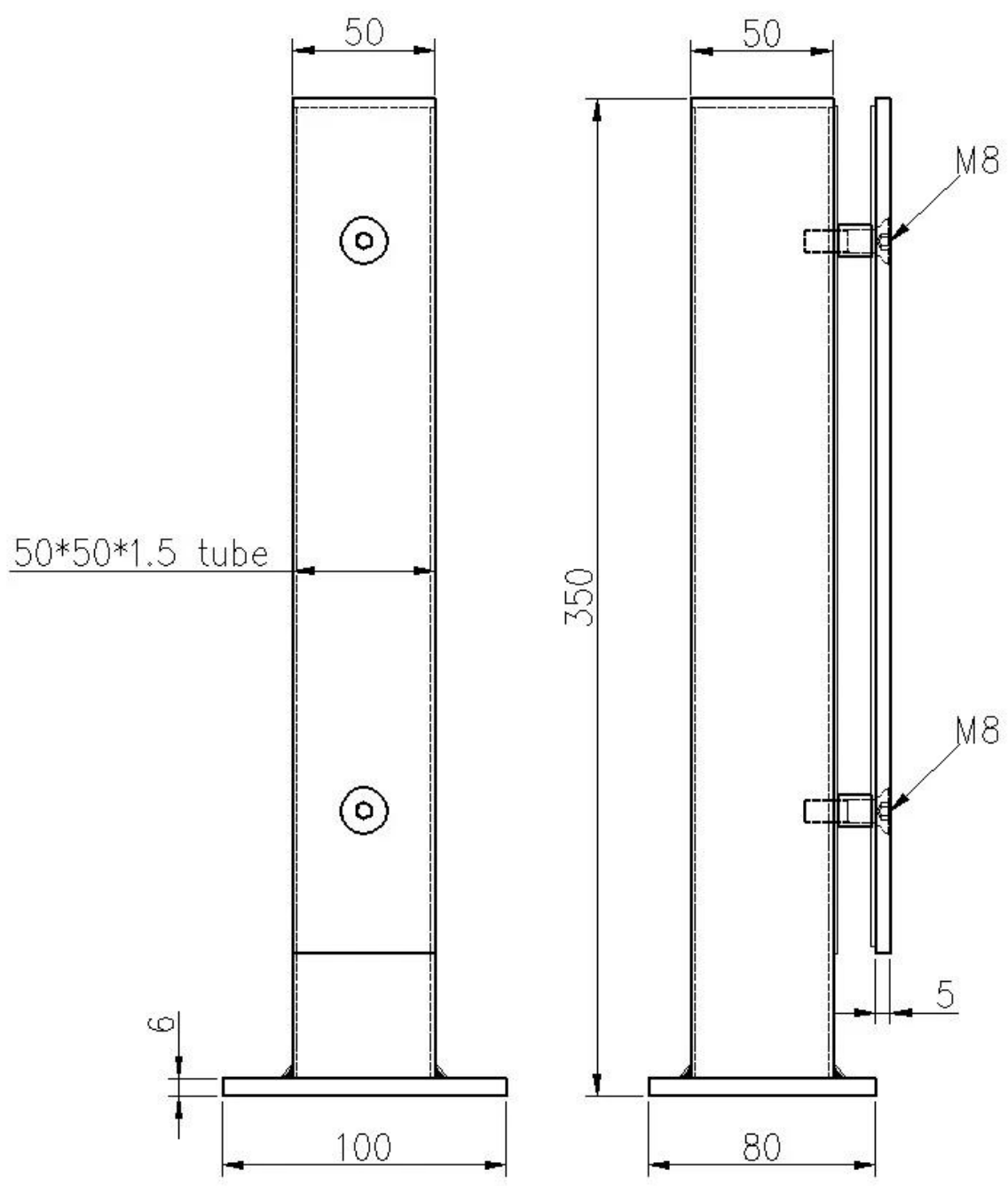
2. Kuvat ruostumattomasta teräksestä valmistetusta lyhytlasista







3. Ruostumattomasta teräksestä valmistetun lyhytlasin kaide-pylväs



4. Projektin kuvat ruostumattomasta teräksestä valmistetusta lyhytlasista





