

316 harjattua ruostumattomasta teräksestä valmistettua lasi-kaide-pidikettä lasi-kaidejärjestelmälle.

Lasin kaiteen kiinnikkeen ominaisuudet -

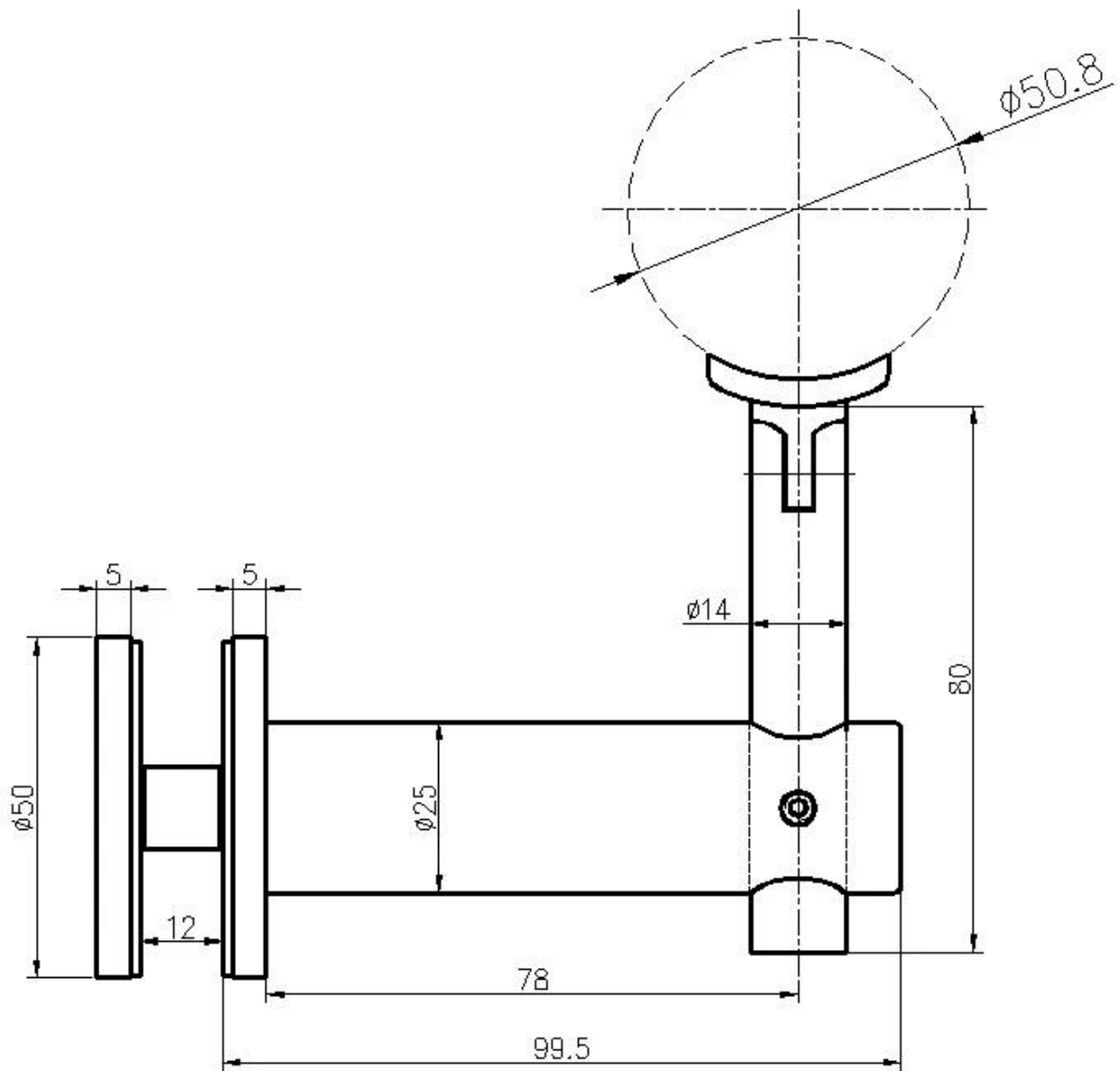
- Malli # P707
- Materiaali 304/316 ruostumaton teräs
- Valmis: satiini / peili
- 10-19 mm paksuun lasiin
- Lasin kiinnityskaiteen kiinnike
- MOQ 20-100 kpl, riippuen varastomäärästä
- Pyöreälle kaiteelle 38.1 / 42.4 / 50.8mm; neliökaide 38/40 / 50mm

Kuvat P707-lasi-kaide-kiinnikkeestä -





Piirustus lasikahvan kiinnikkeelle P707



Lasin kaidejärjestelmän projektikuvat -

