

316 ruostumattomasta teräksestä valmistetut 4 mm: n 5 mm: n vaijerikiristimet, swageless-tyyppinen vaijerikaidejärjestelmiin.

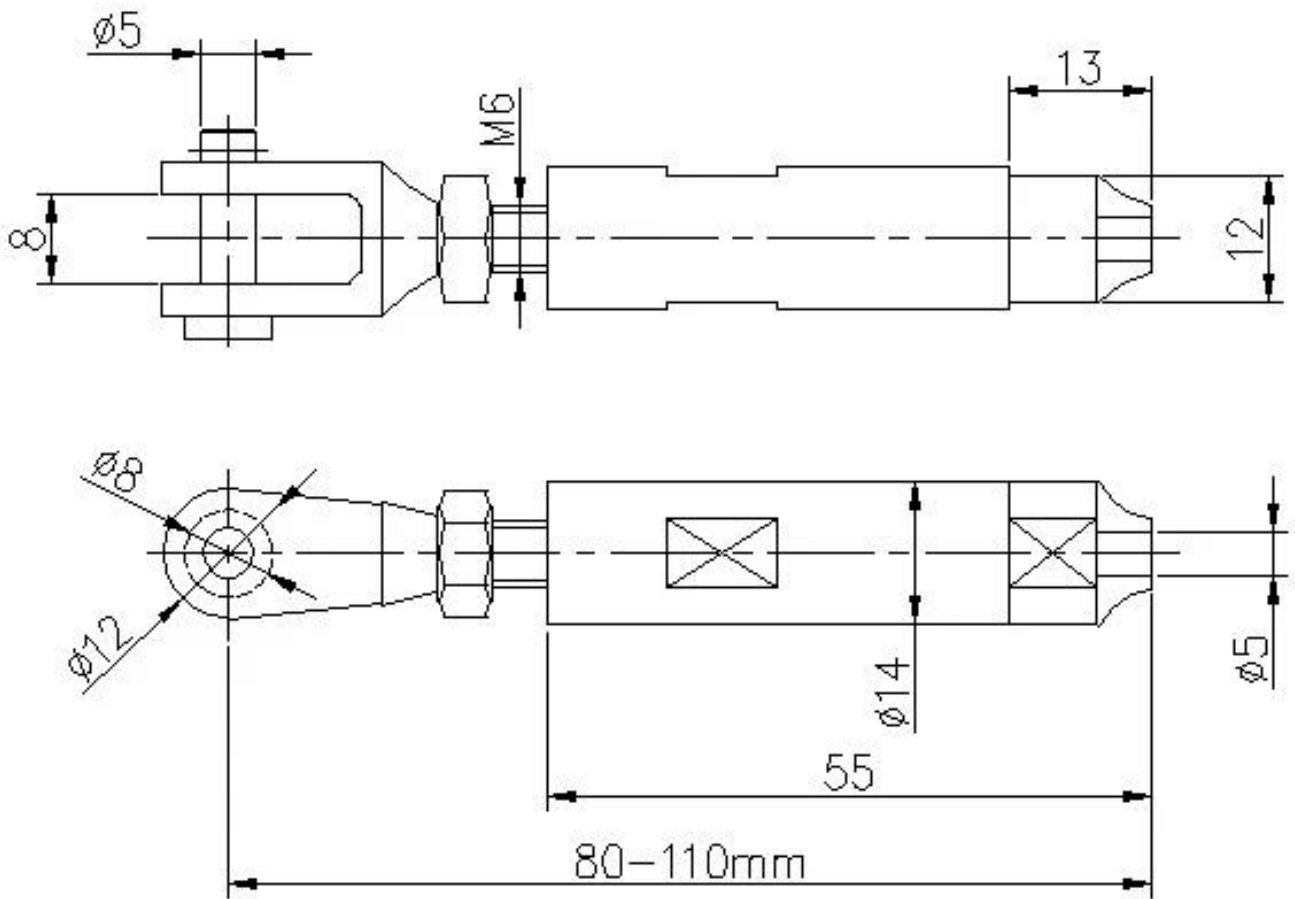
Ominaisuudet-

Tuote	vaijerin kiristimet
Vaijerin halkaisijalle	4mm 5mm
Materiaali	304/316 ruostumatonta terästä
Suorittaa loppuun	satiini, peili
1 sarja sisältää	2 kpl, 1 kpl vasemmalla, toinen oikealla
MOQ	1 sarja

T803 vaijerin kiristin valokuva-



Piirustus T803-vaijerin kiristimestä -



Kuinka asentaa T83 vaijerin kiristin?







Mount to concrete



If mount to wood, the end bolt have to change to this

Tuotantokuvat vajerin kiristimestä -





Projektikuvat vajerikaiteista T803-vajerin kiristimellä-



