

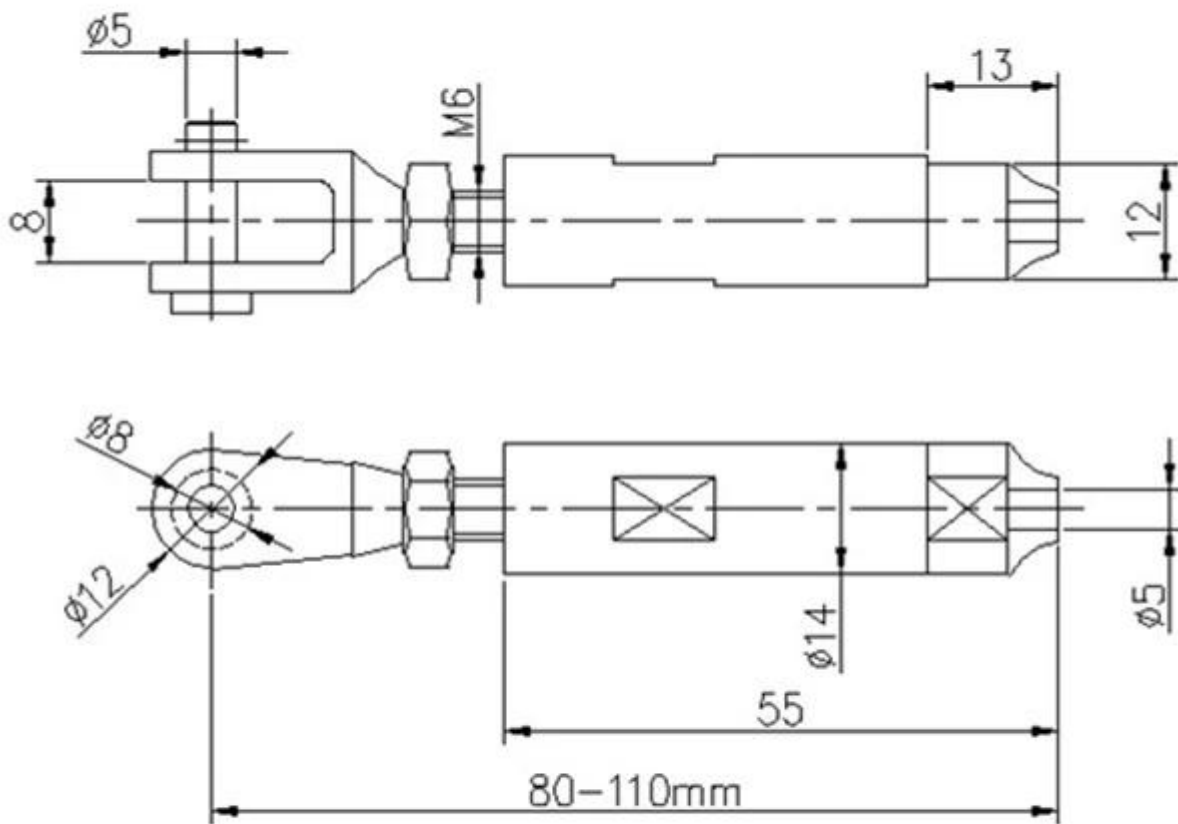
316 Ruostumaton teräs 5mm Wire-kaapelin kiristinosat

Specs. T803 -johdinkaapelin kiristimen varusteet -

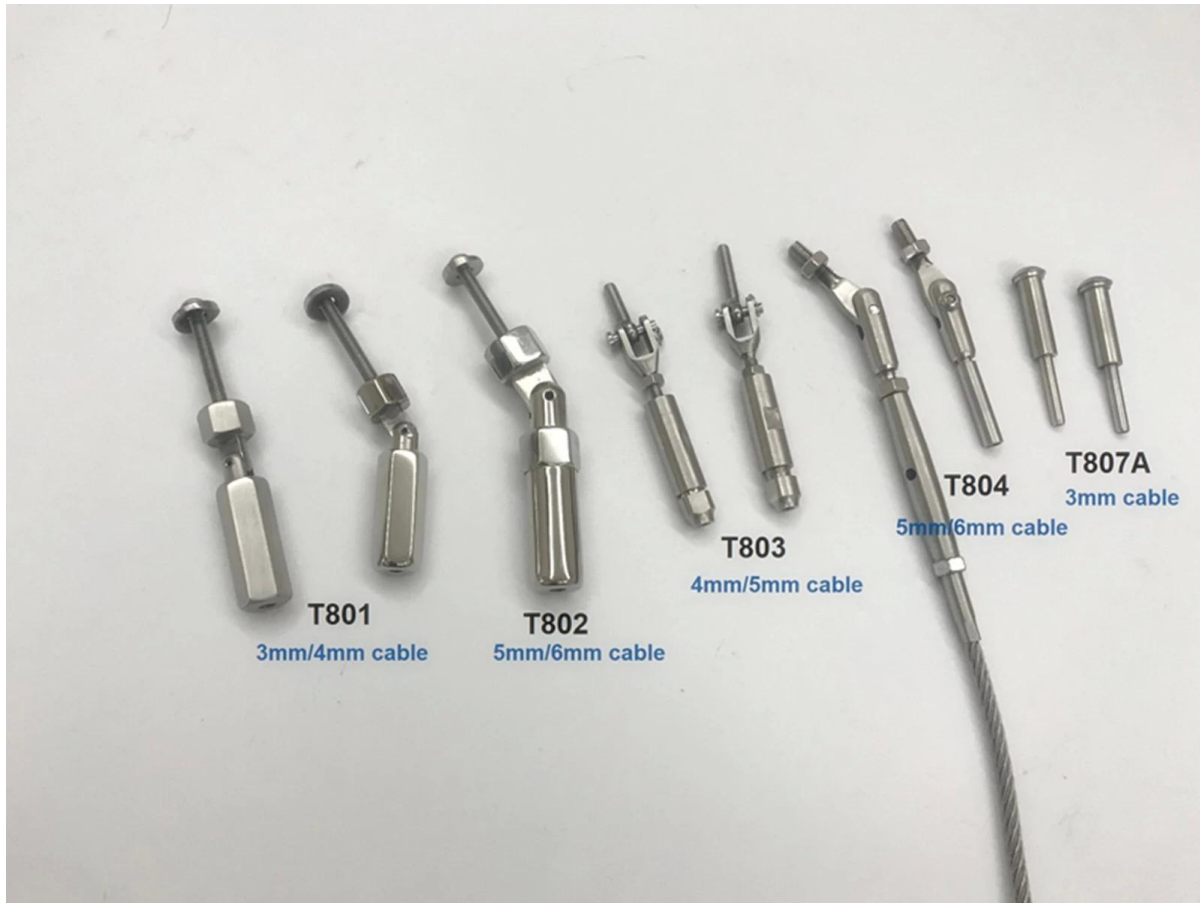
Vartenkaapelihalkaisija	5mm
Materiaali	304/316SS
Suorittaa loppuun	satiini/peili
Tyyppi	Soageless tyyppi
Asentaa	teräsPost / puulähetää

Wire Cable Tensioner Fittings T803 5mm kaapeli -





Lisää malleja, joissa on kaapelikirvistimet, jotka ovat saatavilla eri kaapelin halkaisija-



Projektin valokuvia, joissa on 316 ruostumatonta terästä 5mm Wire-kaapelin kiristimen varusteet -

