

316 ruostumattomasta teräksestä valmistetut, kaidekiinnikkeet, ruostumattomasta teräksestä kehyksetöntä lasi-kaidemalliin.

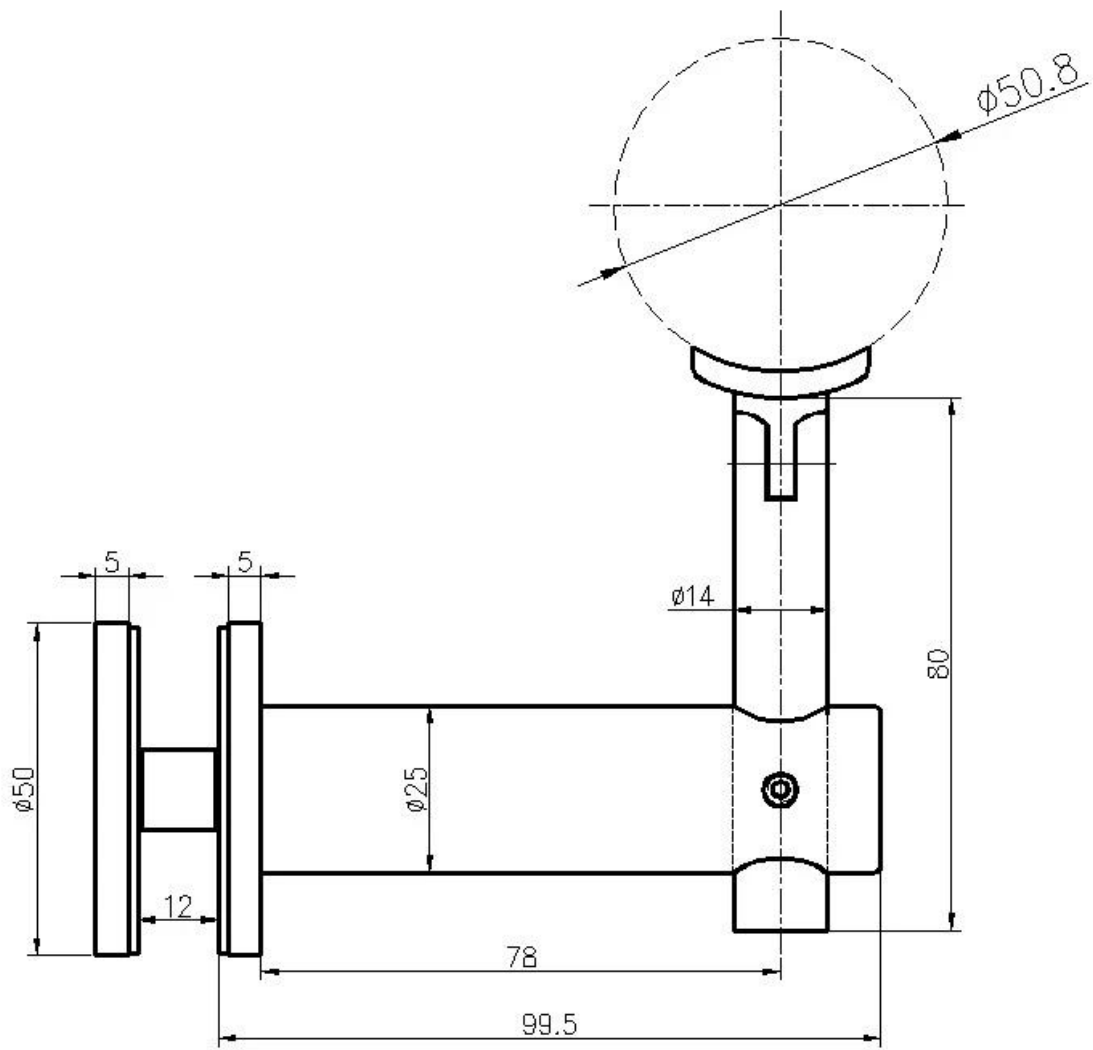
Silmälasit. lasiasennettava kaidekiinnike-

1. Materiaali 304/316 ruostumaton teräs
2. Viimeistele satiini tai peili
3. lasin paksuus 10-19mm
4. pyöreille / rasvakaiteille

Kuva ja piirustus lasikiinnitteisestä kaidekiinnikkeestä-

KEBIL 科比奥®





Lasikaiteet -



