

kevätladattutyypiltse sulkeminen lasi portti saranat 316 Ruostumaton teräs Satin-viimeistely
Käytetään uima-altaan aidat.

Tekniset tiedot itsestään sulkemiseen lasilasi portin saranat-

Malli nro.	G-g
Tyyppi	Lasi lasin sarana
Materiaali	316 ruostumaton teräs
Suurittaa loppuun	satiini
Lasipaksuus	8-12 mm
Max. Oven lehtipaino	30kg per sarana

Lasi lasin saranakuva -

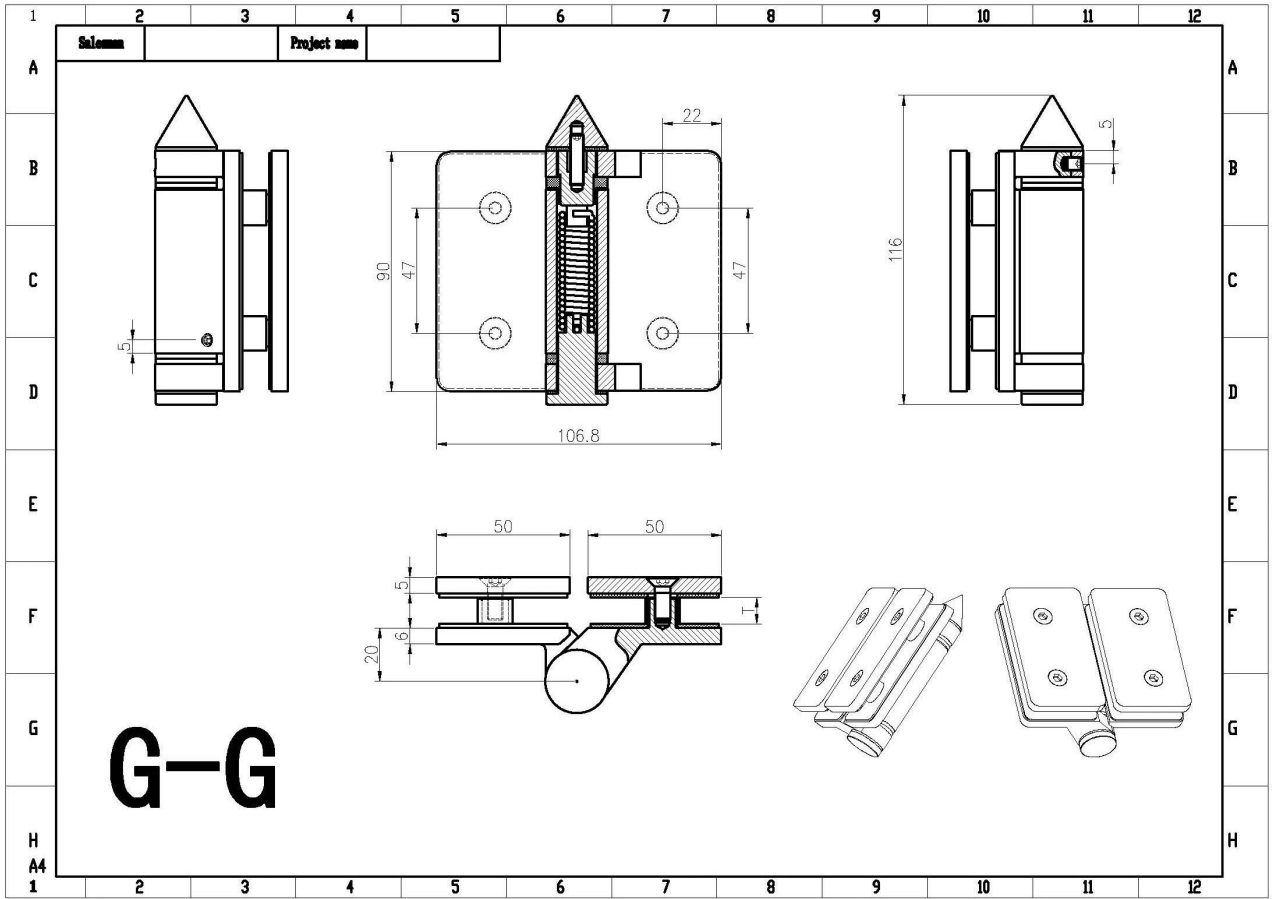
Peili viimeistely -



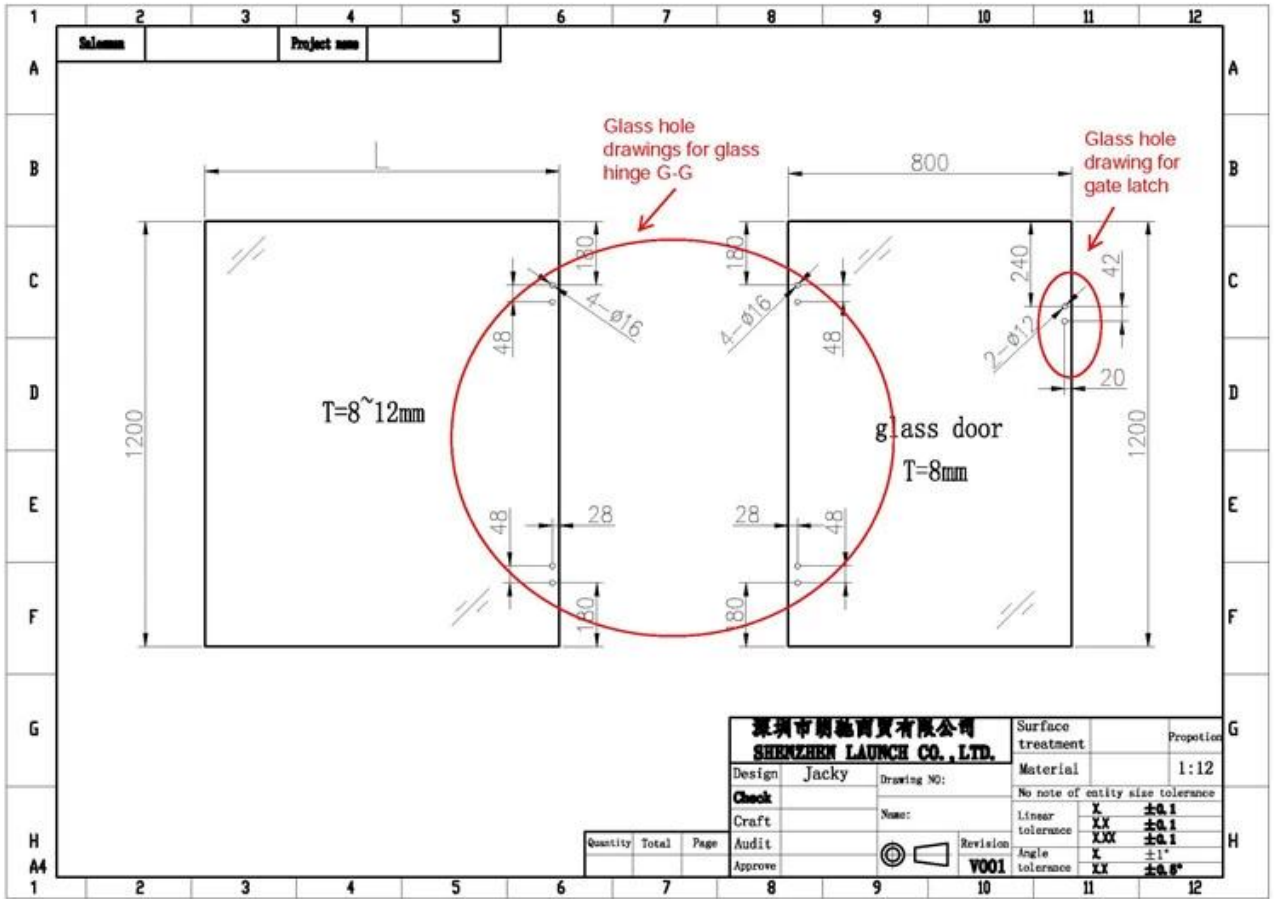
Matte Musta jauhemaalaus



Mitat 316 ruostumattomasta teräksestä Selostuslasin poolin portin saranat-



Reikä piirustus 316 ruostumattomasta teräksestä Selvikäs lasin portti saranat -



Uima-allas aita 316 ruostumattomasta teräksestä Selvelin lasi Pool Gate saranat Project Valokuvat -





