

316 Ruostumaton teräs uima-allas aita lasi saranat laitteisto itse sulkeminen tyyppi.

1) ominaisuudet-

Tyyppi	Lasi lasin sarana
Toiminto	Kevään ladatut lasin saranat
Malli nro.	G-g
Materiaali	316 ruostumaton teräs
Suorittaa loppuun	Satin harjattu
Lasipaksuus	8-12 mm

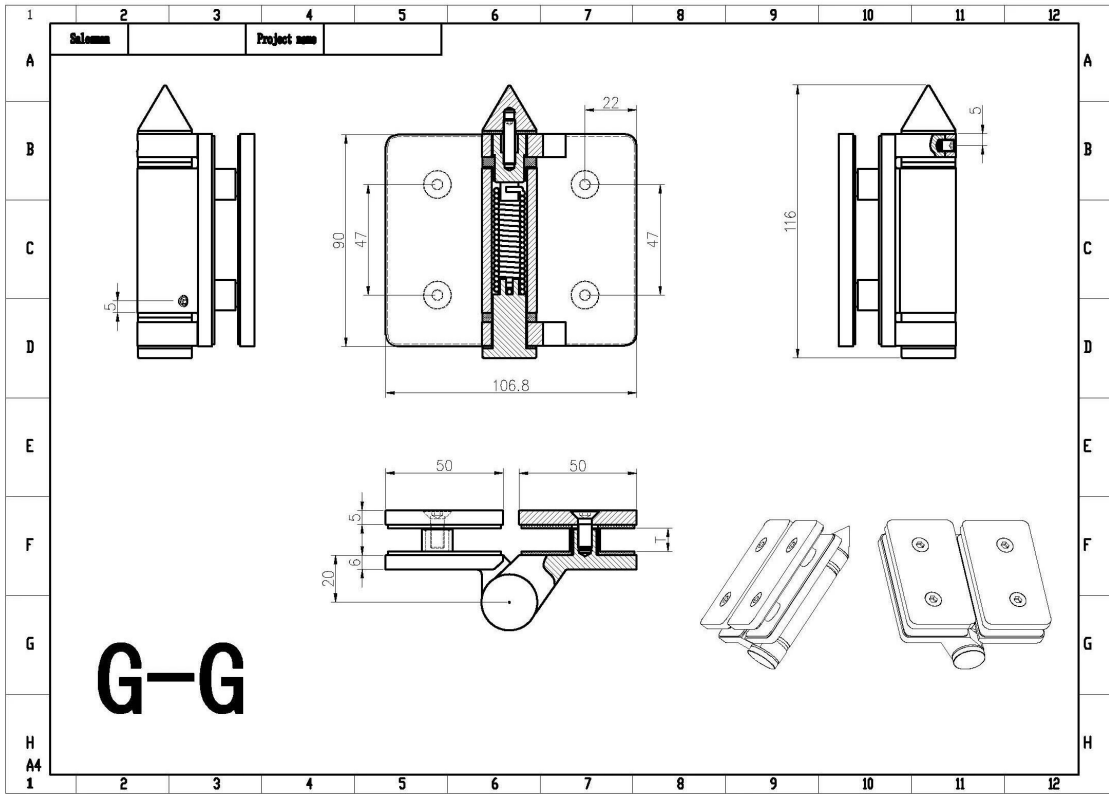
2).Valokuva ja piirustus-

Falt Caps -

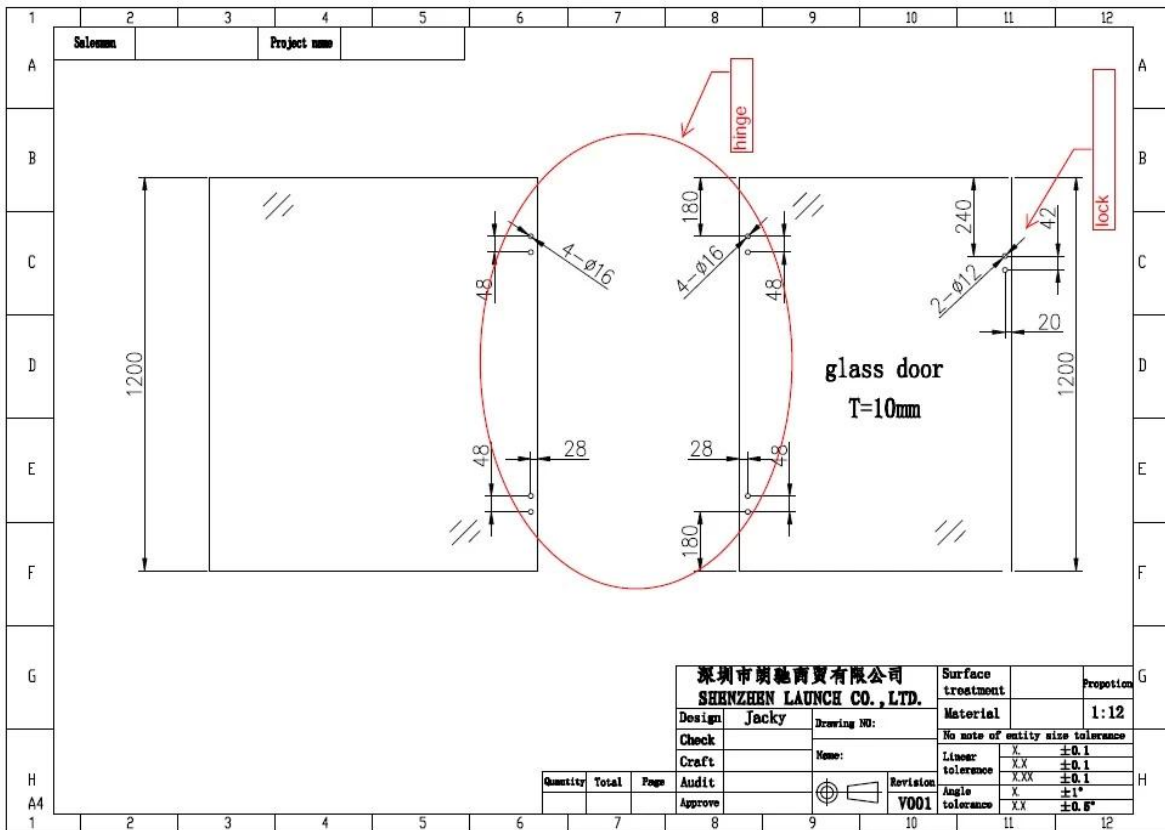


Terävä korkki





Lasi reikiä



深圳市朗馳商貿有限公司 SHENZHEN LAUNCH CO., LTD.		Surface treatment	Proportion
Design: Jacky	Drawing NO:	Material	1:12
Check	Name:	No note of entity size tolerance	
Craft	Revision	Linear tolerance	X ±0.1
Audit	V001	XXX tolerance	±0.1
Approve		Angle tolerance	X ±1°
			XX ±0.5°

Meillä on myös matta musta lasi saranat



316 ruostumaton teräs uima-allas aita lasi saranat laitteisto sovellus-



