

AISI 304 inox-putkenosat ruostumattomasta teräksestä valmistettuun nelikulmaiseen putkiliittimeen

Tekniset tiedot:

erä	AISI 304 inox-putkenosat ruostumattomasta teräksestä valmistettuun nelikulmaiseen putkiliittimeen
materiaali	Ruostumaton teräs 304.316.316L
Koko	40 * 40 (mm), 50 * 50 (mm)
MOQ	10 kpl
Pakkaus	1 kpl yhdellä PP-pussilla + sisempi valkoinen laatikko + patruunalaatikko + lava
Pinta	Satiini tai peili
Näyte	1-3PCS ilmaiseksi, rahtikokoelma.
Toimitusaika	5-20 työpäivää riippuu tilauksen määrästä
maksu	Yleinen T / T 30% etukäteen, ja tasapaino BL-kopioon nähden

Tuotemallit:

180 asteen nelikulmainen liitin



2/3/4-liittimet käytettäväksi 40 * 40 * 1,5 (mm) -putkilla:



S401



S402



S403

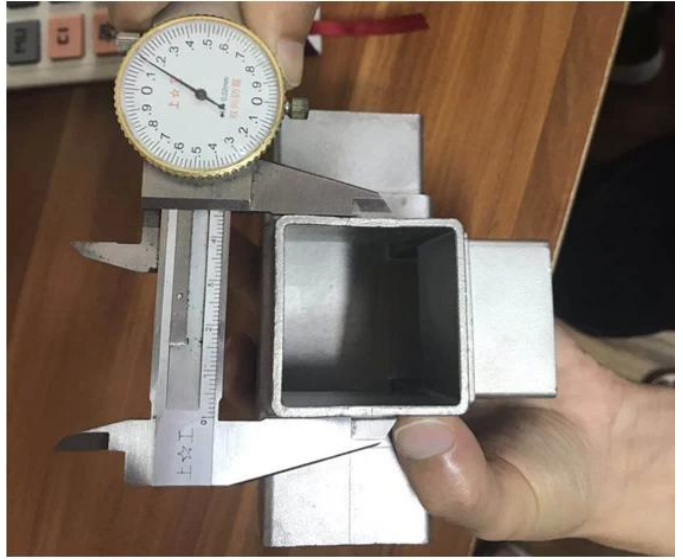


S404


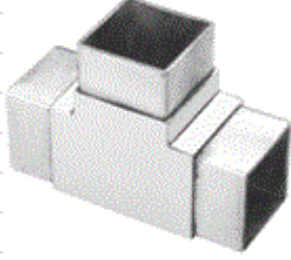





S405

3- ja 4-tieliittimet käytettäväksi 50 * 50 * 2 (mm) -putkilla:



Lisää ulottuvuuksia:

2-way tube connector	For tube dimensions	Model
	40×20×1.5(mm)	S400
	40×40×1.5(mm)	S401
	50×50×1.5(mm)	S501
	51×51×3.2(mm)	S511
3-way tube connector	For tube dimensions	Model
	40×40×1.5(mm)	S402
	51×51×3.2(mm)	S512
	3-way tube connector	For tube dimensions
	30×30×1.5(mm)	S303
	40×40×1.5(mm)	S403
	50×50×2.0(mm)	S503
	51×51×3.2(mm)	S513
4-way tube connector	For tube dimensions	Model
	40×40×1.5(mm)	S404
	50×50×2.0(mm)	S504
	51×51×3.2(mm)	S514
	4-way tube connector	For tube dimensions
	40×40×1.5(mm)	S405

projekti Kuvat:



Pyöreä tyyppi Ruostumattomasta teräksestä valmistettu putken kulmaliitin / putken kyynärpää:



Part No.	For tube size	Material	Finish
▪ E301	▪ Φ 42.4mm ▪ Φ 50.8mm	▪ AISI 304 ▪ AISI 316	▪ Satin ▪ Mirror



Part No.	For tube size	Material	Finish
▪ E302	▪ Φ 42.4mm ▪ Φ 50.8mm	▪ AISI 304 ▪ AISI 316	▪ Satin ▪ Mirror



Part No.	For tube size	Material	Finish
▪ E303	▪ Φ 42.4mm ▪ Φ 50.8mm	▪ AISI 304 ▪ AISI 316	▪ Satin ▪ Mirror



Part No.	For tube size	Material	Finish
▪ E304	▪ Φ 42.4mm ▪ Φ 50.8mm	▪ AISI 304 ▪ AISI 316	▪ Satin ▪ Mirror



Part No.	For tube size	Material	Finish
▪ E305	▪ Φ 12mm ▪ Φ 20mm	▪ AISI 304 ▪ AISI 316	▪ Satin ▪ Mirror



Part No.	For tube size	Material	Finish
▪ E306	▪ Φ 50.8mm	▪ AISI 304 ▪ AISI 316	▪ Satin ▪ Mirror



Part No.	For tube size	Material	Finish
▪ E307	▪ Φ 43	▪ AISI 304 ▪ AISI 316	▪ Satin ▪ Mirror



Part No.	For tube size	Material	Finish
▪ B502	▪ Φ 12mm	▪ AISI 304 ▪ AISI 316	▪ Satin ▪ Mirror



Toimitus ja pakkaus

--Toimitus: 3-5 päivää ilmaitse. 10-15 päivää meritse

--Pakkaus: yksi pala yhdeksi muovipussiin, 3 kappaletta yhteen laatikkoon.

- Säännöllinen läpimenoaika: 3-5 päivää, jos tavaroita on varastossa. 15-20 päivää, jos tavaroita ei ole varastossa. (Se riippuu määrästä)





Ota yhteyttä nyt saadaksesi lisätietoja:
Sähköposti: sales03@launch-china.cn
Mob / Whatsapp: +8615907334556