

Ruostumattomasta teräksestä valmistettu AISI 316 -vajerialangankiristin portaiden kaapelisuojaussovelluksiin, teräskaideteline tai puukaitekiinnike valinnainen.

Tiedot ruostumattomasta teräksestä valmistetulle kaapelikiristimelle -

Malli nro.	T803
Asennustyyppi	teräs tai puu
Kaapelin halkaisija	yleensä 4 mm, 5 mm, mutta myös mukautettu koko on saatavana
Suorittaa loppuun	satiini / peili
MOQ	1 pari

Kuvat ja piirustus ruostumattomasta teräksestä valmistetulle kaapelilangankiristimelle malli T803-

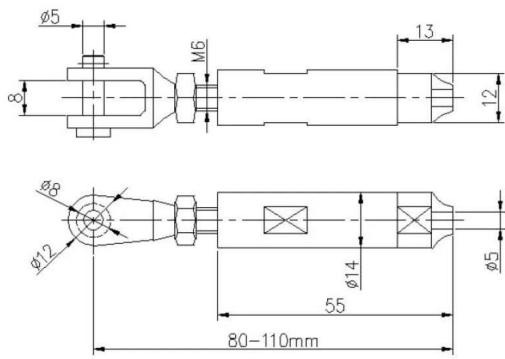
Cable tensioner, model # T803



Model #	T803
Material	Stainless steel 304/316
Finish	Satin / mirror
For cable diameter	4mm , 5mm
1 pair	2 pcs , 1 pcs with normal thread; the other pc with reverse thread



Drawing for cable tensioner, model # T803



Swageless type , no need crimper to tighten cables

Cable tensioner, model # T803



Steel mount with bolt

wood mount with wood screw



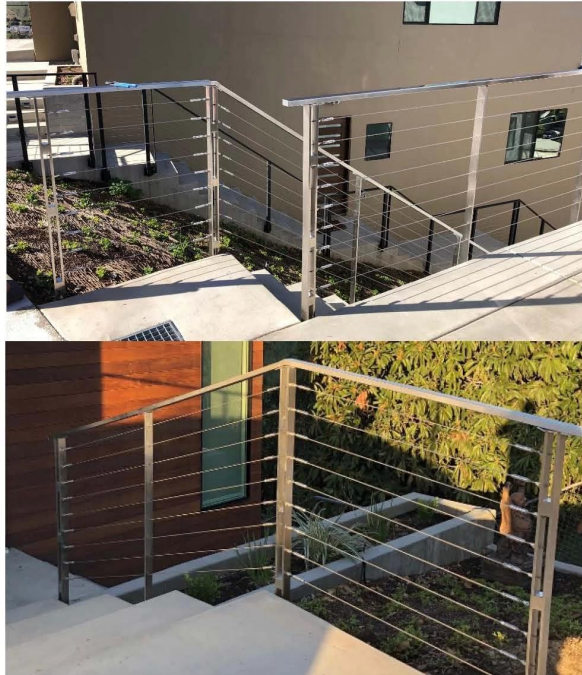




ruostumattomasta teräksestä valmistettu kaapelilankakiristimen kaitevalokuvat galleria-

Project photos -

KEBIL 科比奥®





#Muut ruostumattomasta teräksestä valmistetut vaijerilankakiristimet -

