

AS1926: 1993 Core porattu maahan lasi laskuhana allas aita

Materiaali: Ruostumaton teräs 316 / 316L / Duplex 2205

Viimeistely: Satin harjattu tai kiillotettu

Lasin paksuus: 10-13.52mm

Korkeus: 285mm;

Muoto: pyöreä / square

Ominaisuus: Ei porattu lasi;

Alkuperä: Shenzhen

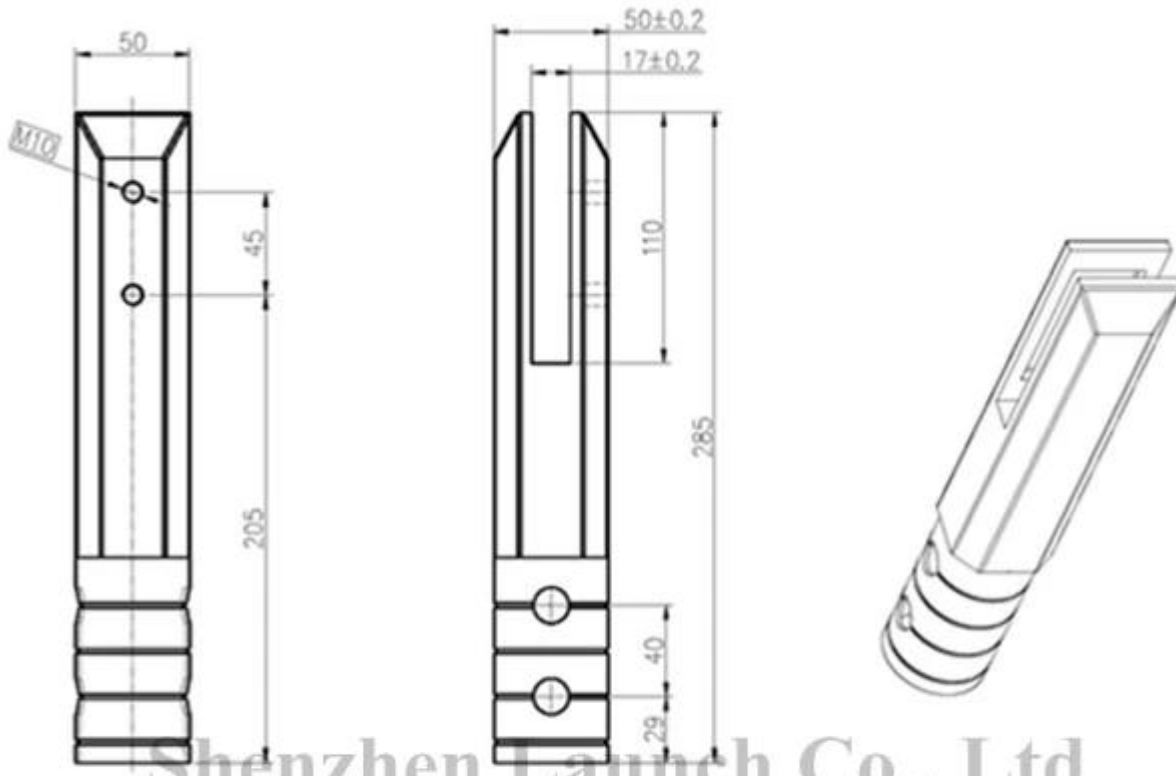


Neliön muotoinen **SCM-2**

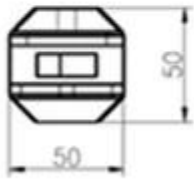


Koko piirustus SCM-2
50x50mm

Project name



Shenzhen Launch Co., Ltd



数量共页第页

深圳市朝福商贸有限公司 SHENZHEN LAUNCH CO., LTD.		表面处理
设计	裴佳辉	材料
校对		
工艺	图号:SCM	未
审核	名称:Spigot	线性公差
批准		角度公差
	版次 Y001	

Pyöreä muoto RCM-2

Halkaisija 50mm



Projekti Australiassa





Core porattu lasi tappi ovat laajalti käytetään ulkouima-allas aita, parveke / kannen kehuksetön lasi kaide.

Tilalla lasit hyvin vakaa (ei porattu lasi) eikä estää mieltä.

Kuten lasi aidan ovi, meillä on lasiovi sarana ja salpa saatavilla, katso hardward kuvan alla.

