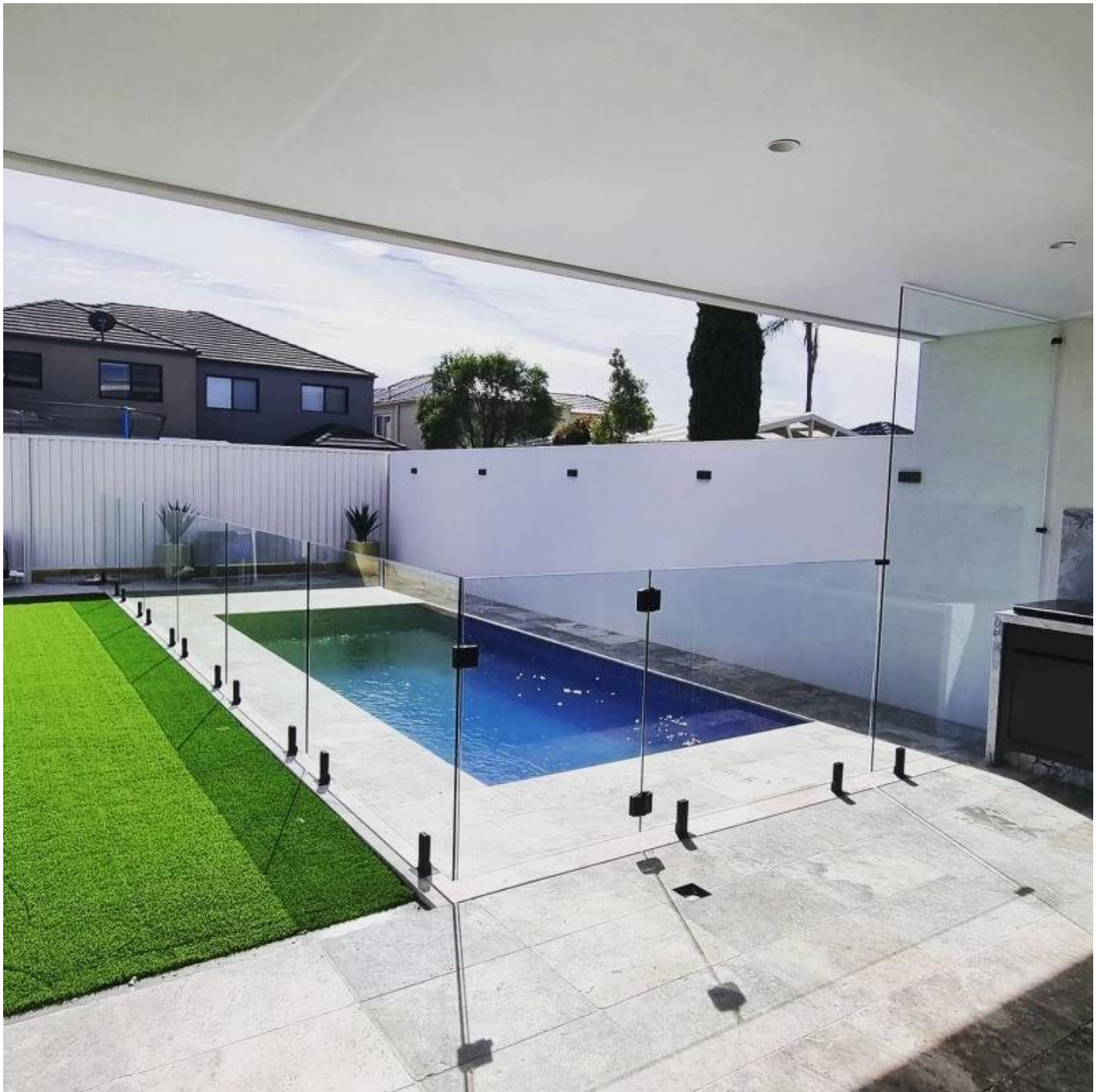


**Duplex 2205 ruostumattomasta teräksestä valmistettu lasilevyvartenkehystönuima-  
uima-allasmiekkailu**



**Tuotenäytä**

**Soikeat kiinteät reiät Säädettävä lasipussi**





**Pyöreät kiinteät reiät Säädettävä lasipussi**

**Satiinipinta**



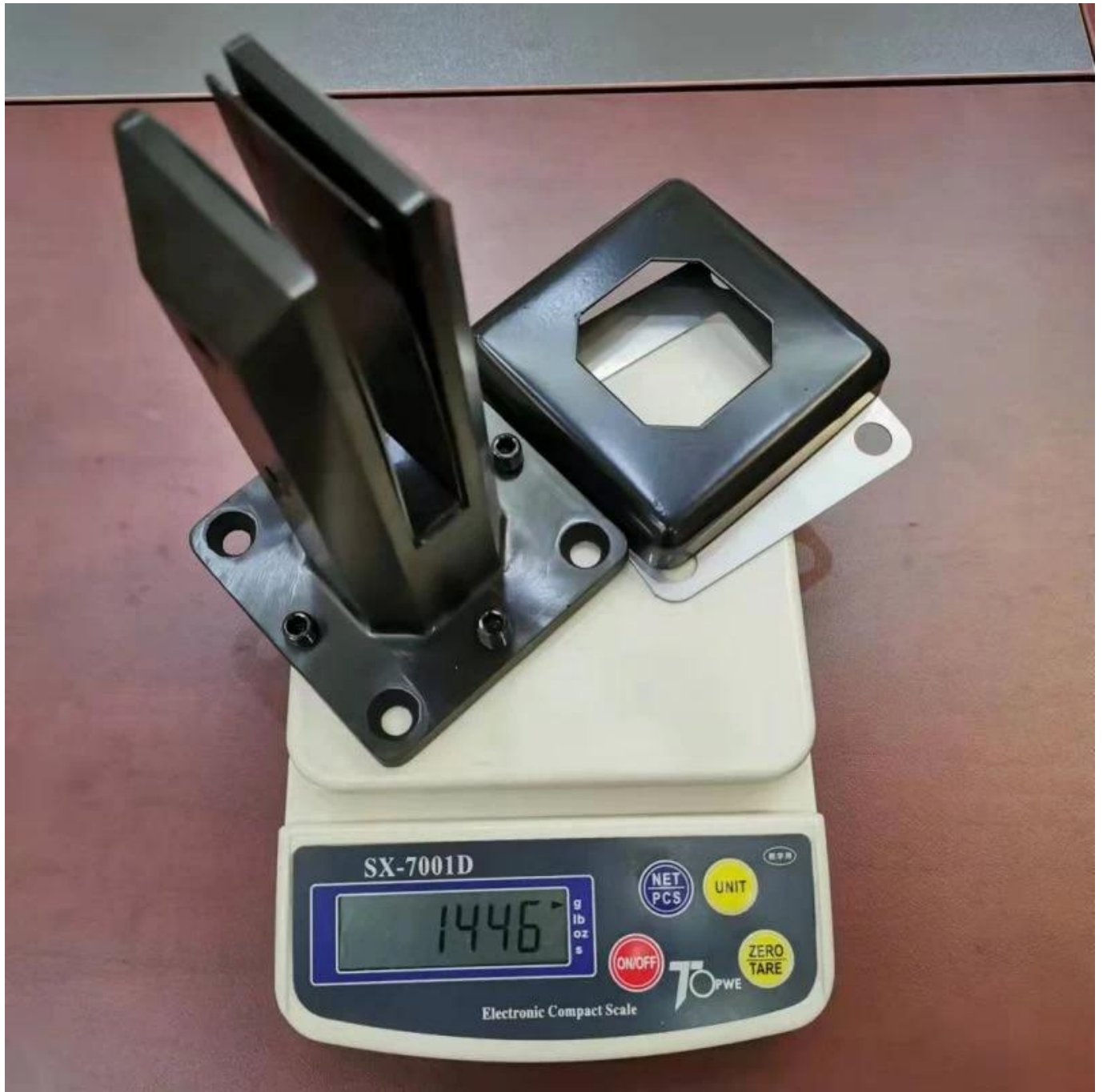




**Matt musta pinta**



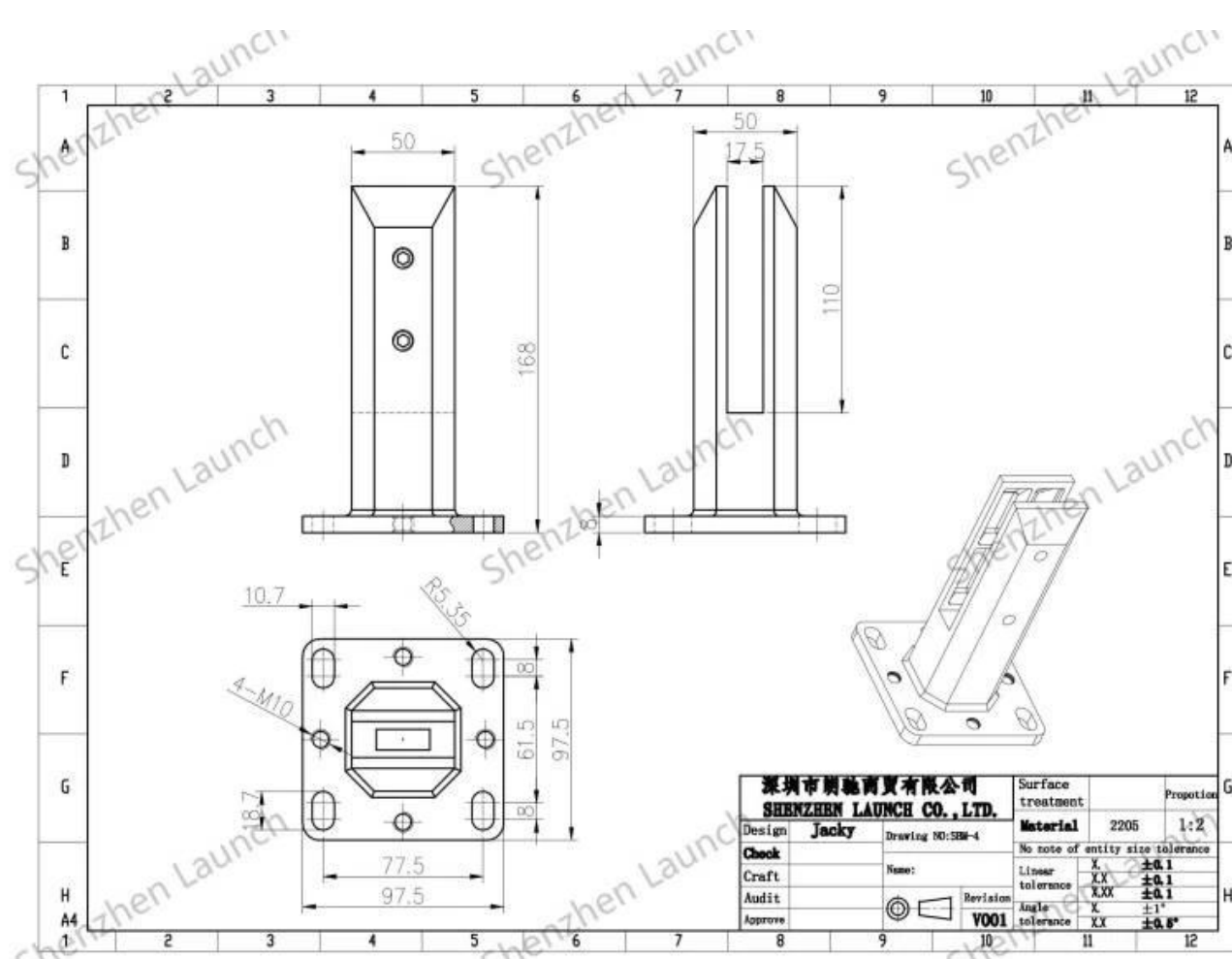




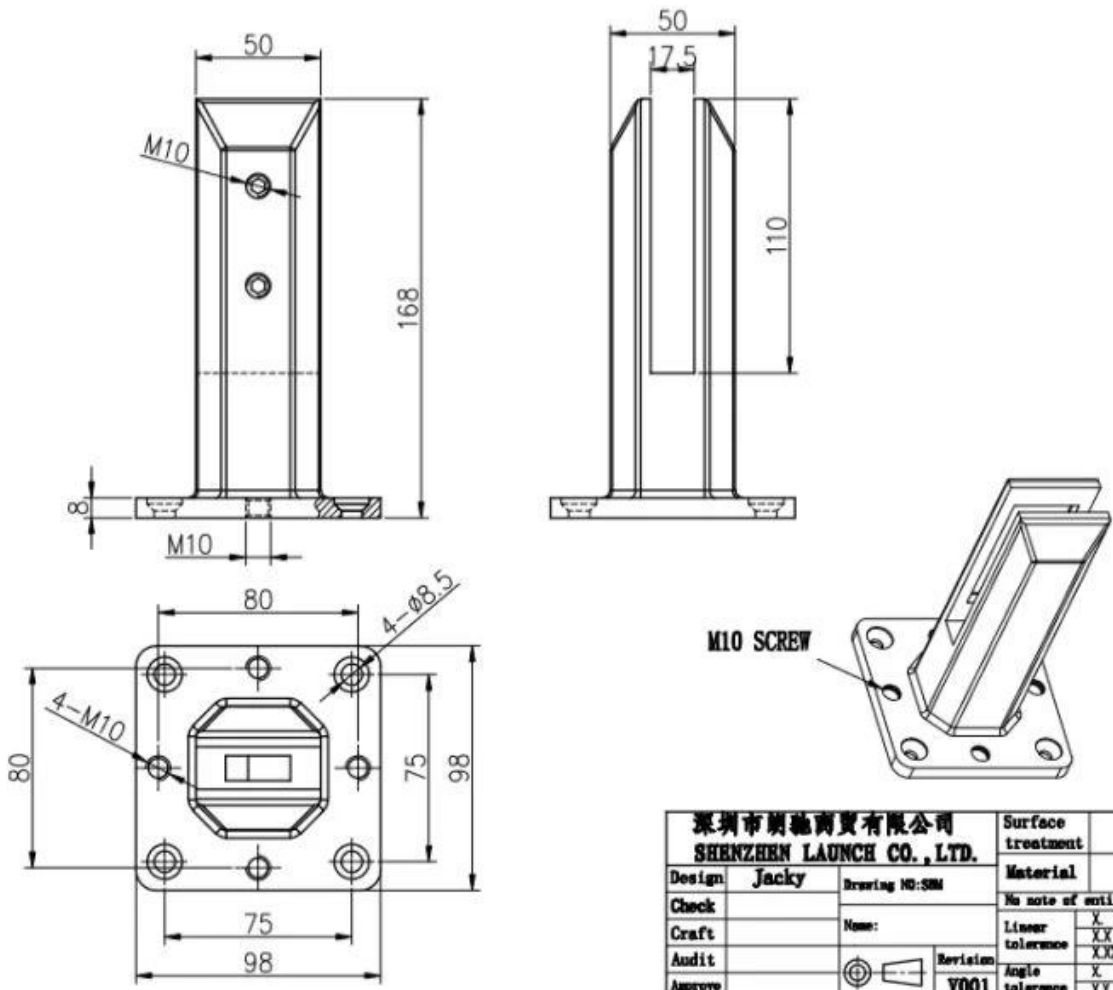


**Tekninenpiirustus**

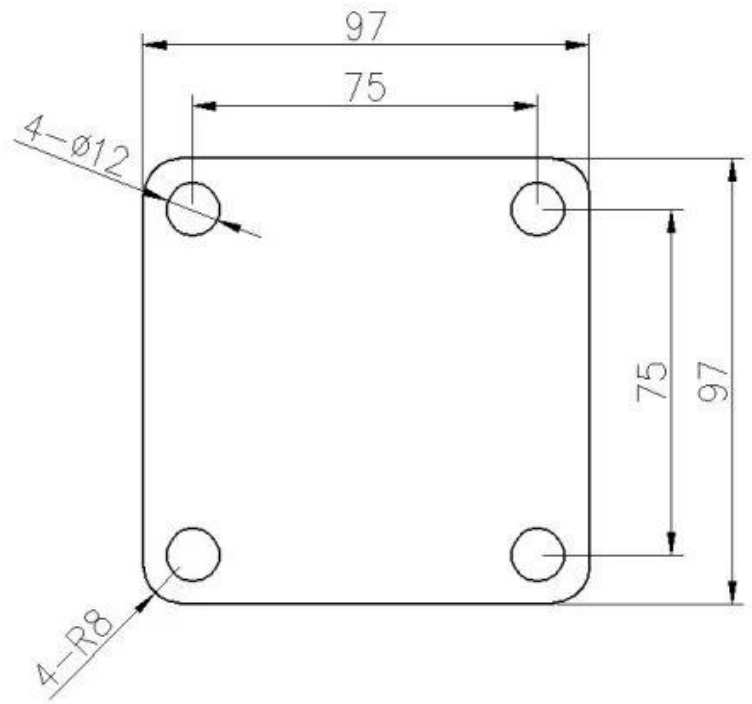




深圳市朗馳商貿有限公司 <b>SHENZHEN LAUNCH CO., LTD.</b>		Surface treatment		Proportion
Design	Jacky	Material	2205	1:2
Check	Drawing NO: SM-4	No note of entity size tolerance		
Craft	Name:	Linear tolerance	X	±0.1
Audit	Revision	tolerance	XX	±0.1
Approve	V001	Angle tolerance	X	±1°
			XX	±0.5°



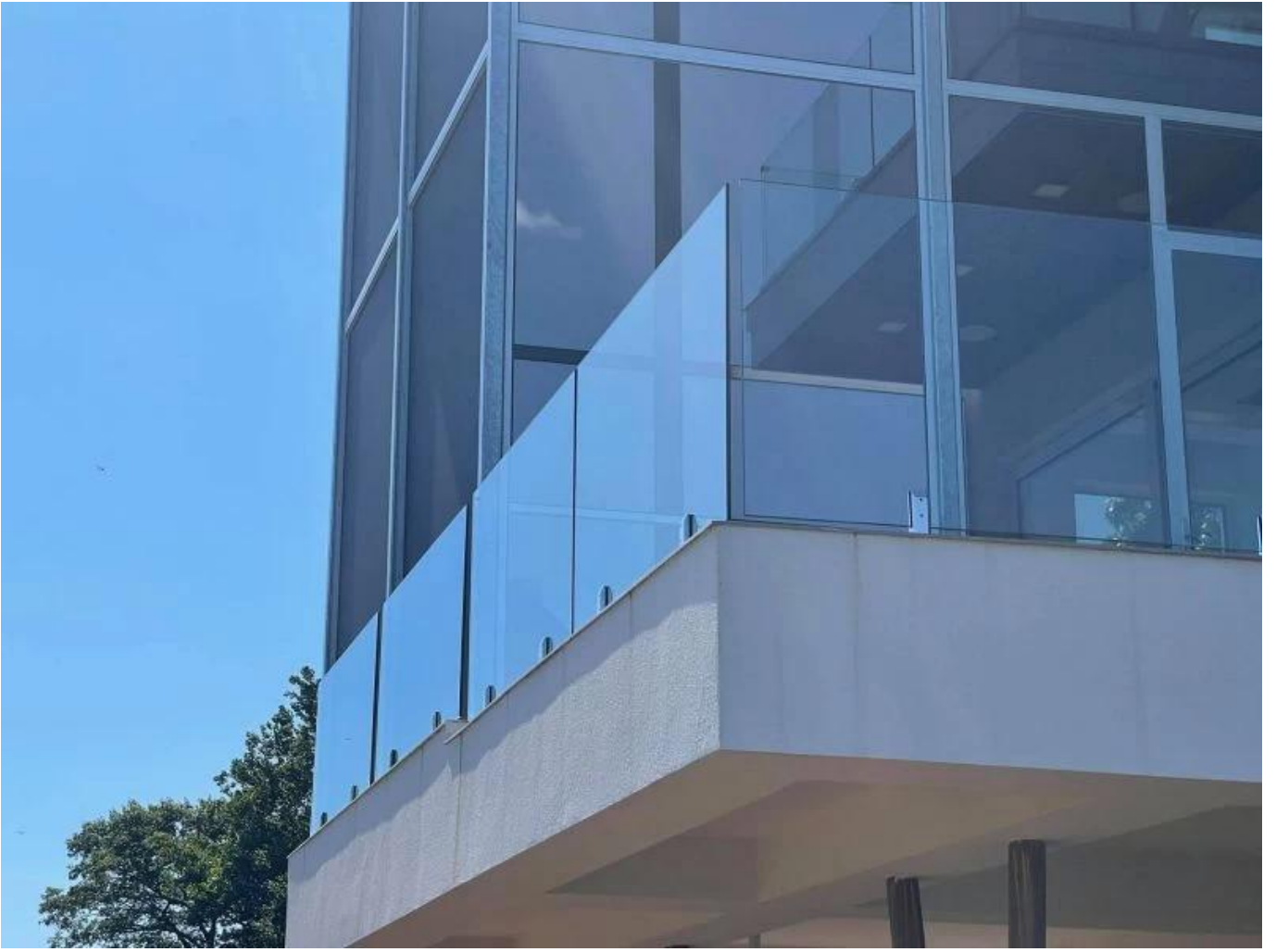
深圳市朗馳商貿有限公司 <b>SHENZHEN LAUNCH CO., LTD.</b>		Surface treatment		Proportion
Design	Jacky	Material		1:2
Check	Drawing NO: SM	No note of entity size tolerance		
Craft	Name:	Linear tolerance	X	±0.1
Audit	Revision	tolerance	XX	±0.1
Approve	V001	Angle tolerance	X	±1°
			XX	±0.5°



**Sovelluskuva**









**Muut liitännäiset lasit**



Surface finish  
Satin





Surface finish  
Mirror

RBM

SBM

RCM

SCM

**Surface finish  
Matt black**



**Ota rohkeasti yhteyttä minuun, kun olet kiinnostunut niistä.**

**Frank fang**

**[sales02@launch-china.cn](mailto:sales02@launch-china.cn)**

**WhatsApp / Puhelin / Wechat: +8615906261741**