

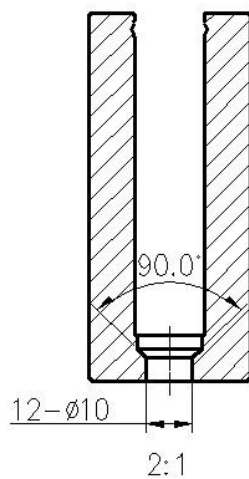
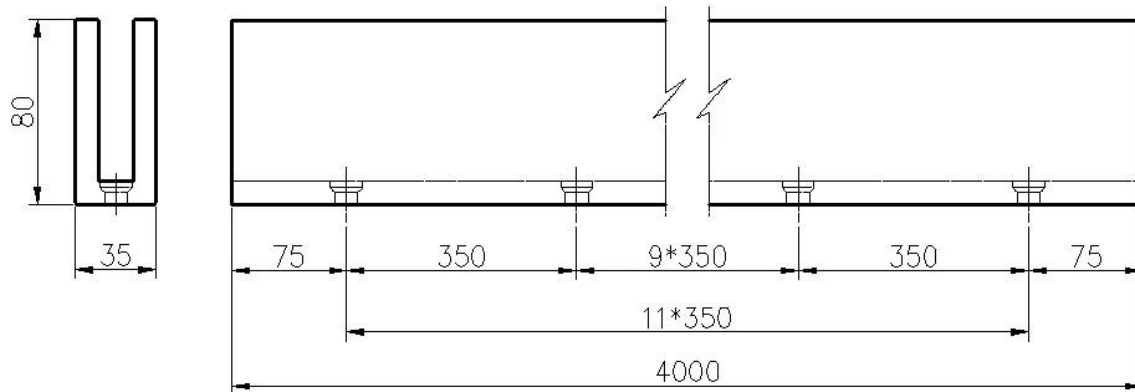
Alumiini parvekkeen kaide [U-kanava lasikaiteet](#)

Tuotteen Kuvaus

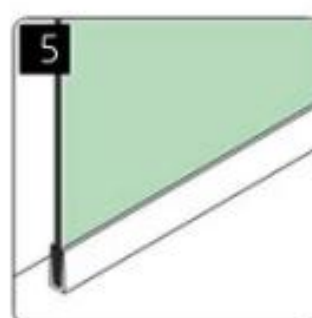
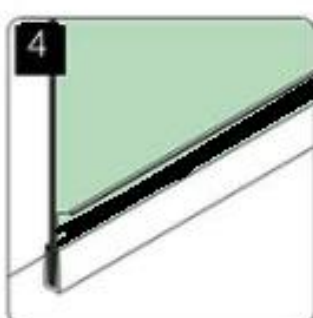
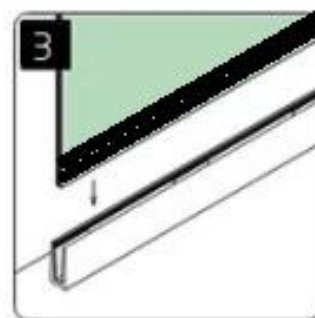
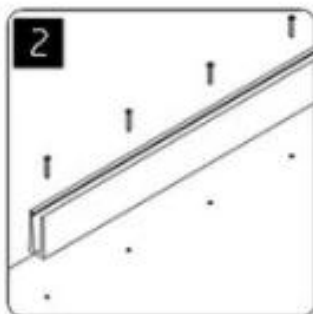
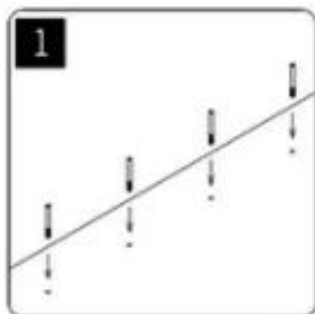
Tuote Maminä	Alumiini parvekkeen kaide U-kanava lasikaidelle
materiaali	Alumiini 6063 T5
Suorittaa loppuun	Anodisointi / jauhemaalaus
varten Glass Thickness	10-16mm lasi-
Lenghth	4m / asiakaspituus
Myydään pakkauksena	Sisältää kumikanavan, pultit ja päätykannen
asennus	Lattia asennus tai porakytkin
Koko	35x80mm
Pakkaustiedot	Kuplapussi - laatikko - kuormalava
hakemus	Uima-allas aita / parveke / kansi / portaat U-kanavainen lasikaide
Tehontarkastus	Saatavilla
Sruntas	Saatavilla
MOQ	Yksi kappale. Voit tilata työtäsi kohti vaatimus.
OEM & ODM palvelu	Saatavilla

Alumiini U-kanava Destails

1) Lasikattoalumiinin U-kanavan piirtäminen ja asennus



installation



2) Lasikattoalumiini U-kanavan yksityiskohdat

A. Lasikaide U-kanava 12 mm: n lasille

Alumimun U channel for 12mm glass

u channel: 25*80mm
rubber channel: 15*70mm

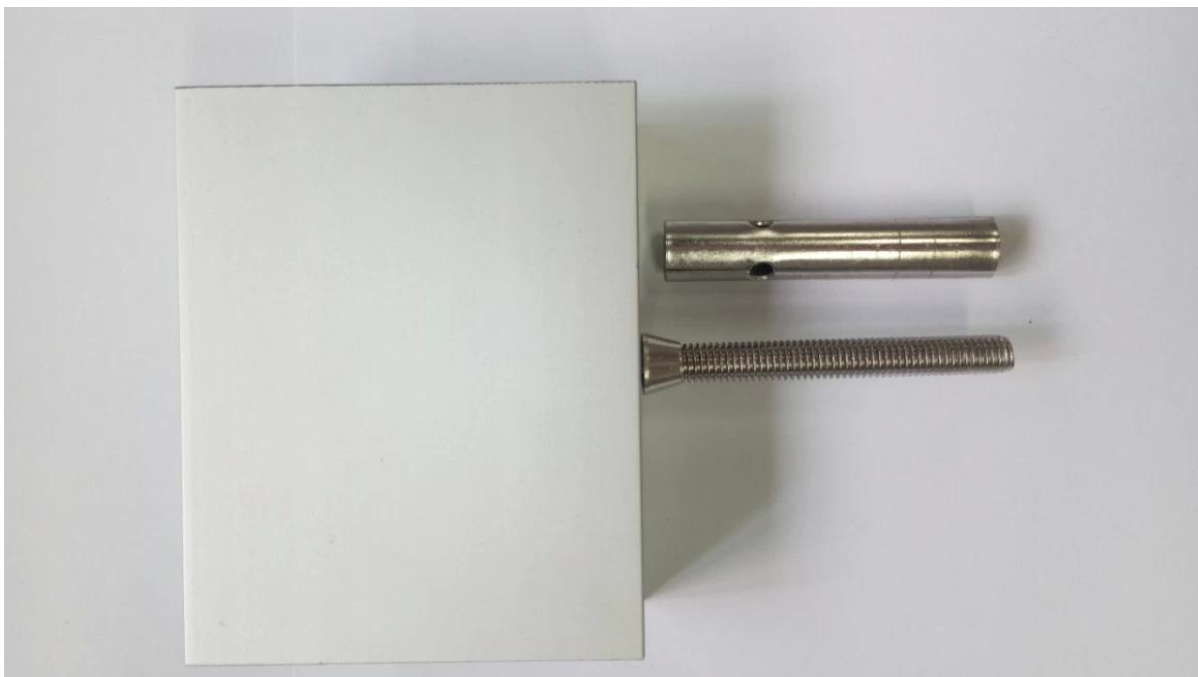


A set of U channel:
-aluminum channel
-rubber channel
-screws fixing into ground

bottom view

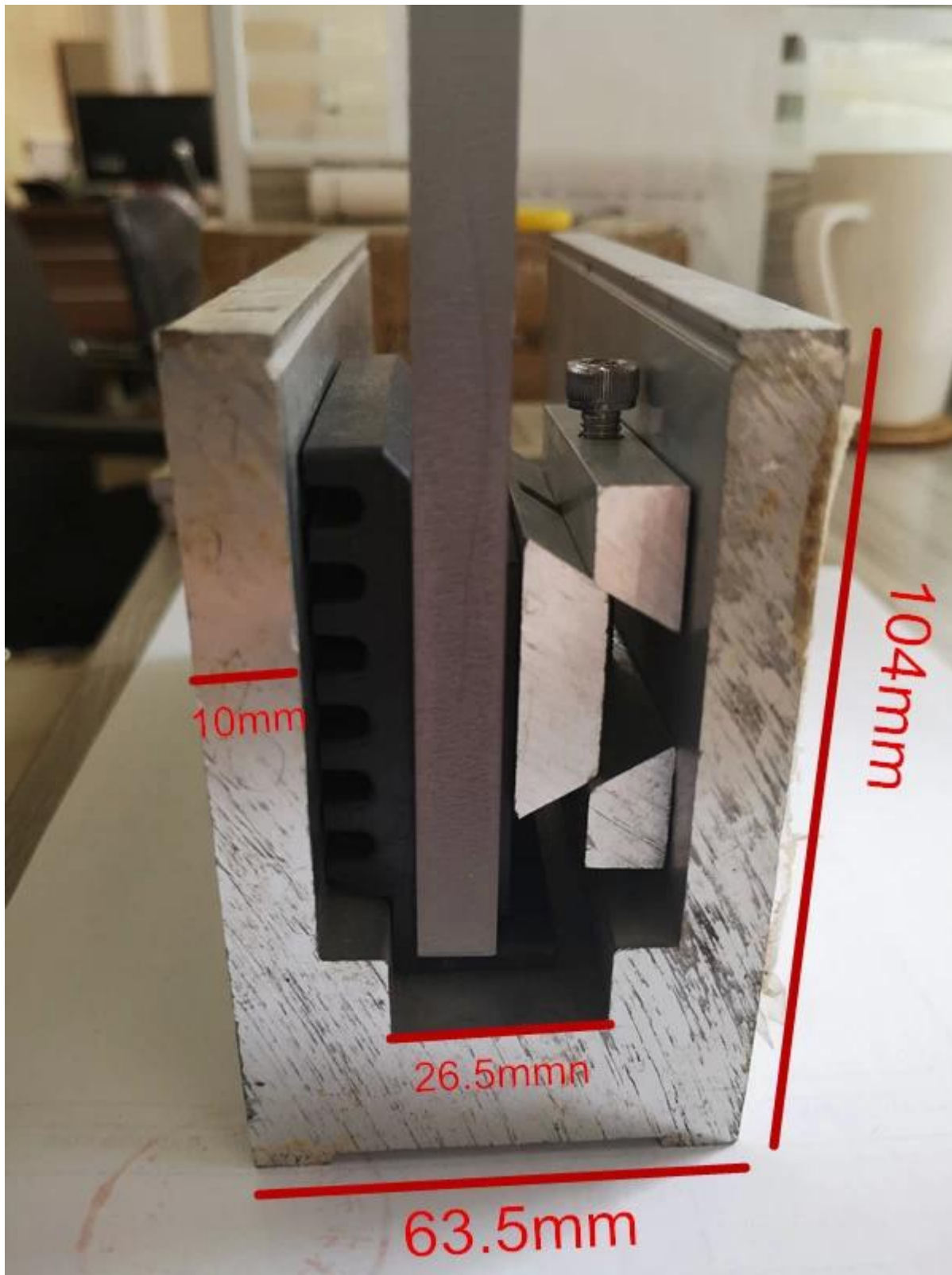
top view

side view



B. Lasikaide U-kanava 10-16 mm: n lasille.





Lasikaiteet U-kanavan turvapaketti

Kuplapussi - laatikko - kuormalava

Tai pakkaaminen asiakkaan vaatimuksiksi.



Lasikaide U-kanavaprojektit



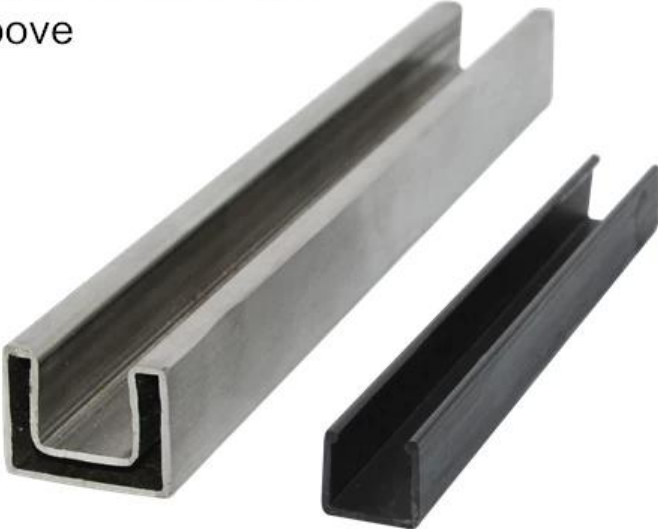




Liittyvät tuotteet

ruostumaton teräs irrotettava käsi kisko peite

25x20mm slotted handrail tube
14x14mm groove



180 degree joiner



90 degree joiner



wall-rail joiner



vertical adjustable joiner



horizontal adjustable joiner



end cap



**Dia25.4mm slotted handrail tube
14x14mm groove**



180 degree joiner



90 degree joiner



wall-rail joiner



end cap

Ohje

1. Mikä materiaalia sinulla on?

SS304, SS316, SS316L, duplex 2205, ect.

2. Voitko lähettää minulle koko hinnastosi?

Anteeksi, koska hinta liittyy moniin tekijöihin, kuten määrään, materiaalityyppiin, pintakäsittelyyn ja niin edelleen, tarjoamme sinulle tarkan tarjouksen sen jälkeen, kun olemme vahvistaneet yksityiskohtaiset vaatimuksesi.

3. Tarjoatko OEM- ja ODM-palvelua?

Kyllä, voimme tehdä tuotteita teknisten piirustusten tai näytteiden mukaan. Olemme ammattilaisia sijoitusvaluun, muottivaluun, meistoon, CNC-työstöön jne.

4. Millainen maksu hyväksyt?

T / T, L / C, PayPal, West Union jne.

5. Mikä on maksuaikasi?

T / T (30/70) tai ilmastointi näkyvissä.

6. Mikä on toimitusaika?

Viiden työpäivän sisällä myytäväksi tarkoitettuihin tuotteisiin. 15-25 työpäivää kylpytilauksille.

7. Tarjoatteko myynnin jälkeistä palvelua?

Tietysti kaikkiin kysymyksiin tuotteidemme ostamisen jälkeen palaamme sinulle 24 tunnin sisällä.

Otaa yhteyttä

Jos sinulla on kysyttävää tai kysyttävää, jätä viesti. Palaamme sinuun 24 tunnin sisällä!
Ota yhteyttä alla olevaan kiireelliseen tutkimukseen:

-Yhteystiedot: Doris

-Tyyppi: käynnistä_04

-Toimisto: (86-755) 8603-7559

-Mob / mikä APP: + 86-13530506265



董 萍 Doris Dong

Senior Sales Representative

☎ (86) 135 3050 6265

深圳市南山区南山大道1092号亿利达大厦B区3栋5003

Room 5003, Building 3, Yilida Building, No.1092
Nanshan Road, Nanshan District, Shenzhen, China
postal code 518054

☎ (86-755) 8603 7559

☎ (86-755) 8637 2611

✉ sales04@launch-china.cn

🌐 www.launch-china.com

www.chinabalustrade.com