

Musta kiiltävä peili kiillotettu ruostumaton teräs d muoto lasilevyn kiinnityspidike

tuotteen nimi	Ruostumaton teräs D Muoto lasilevyn kiinnityspidike
Brändi	Kebil
Materiaali	Ruostumaton teräs 304, 316
Pintakäsittely	Satin harjattu, peili kiillotettu, musta
Paketti	Yksittäin muovipussissa, vakiopakkausessa ulkopakkaukselle
Todistus	ISO 9001-2000
Käyttö	(1) rakentamiseen ja käsirahakäyttöön. (2) ostoskeskuksessa talo. Kiskojen lasit
ominaisuudet	Valmistettu ruostumattomasta teräksestä, kauniista näkymistä, helppo puhdistaa, hyvä laatu jne.
Liittyvät avainsanat	Lasipuristin / ruostumaton teräs lasihnaus / ruostumaton teräslevy / lasi-kaiteet / lasiliitin / kehuksetön lasipistin
Sovellus	Sisustus, laajalti käytetty ruostumattomasta teräksestä kaiteet. Sisä- tai ulkokoristeet.
Lyijyaika	2-4 viikkoa.
Moq	10 palaa.

Portti: Shenzhen, Kiina

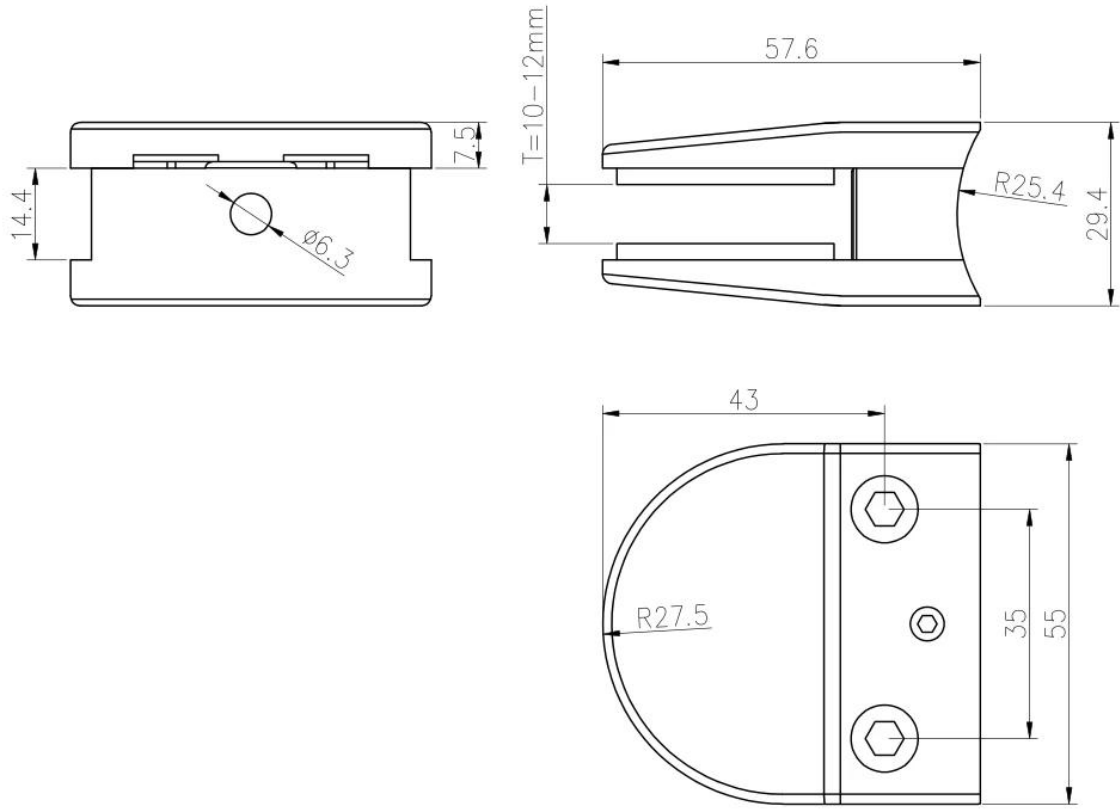
Käytettävissä olevat kaupalliset ehdot: FOB, CIF, C & F, CFR, EX-WORKS

Maksuehdot saatavilla:T / T; L / c näkyvissä; Western Union, Alibaba Escrow

Tuotekuvaukset:







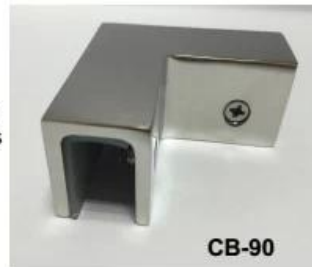


Eri tyyppisiä lasileikkeitä mitat:



BC-80x35

- Square 80x35mm clamps
- To hold **180°** glass panels
- For 8-12mm glass



CB-90

- Corner glass clamp
- To hold **90°** glass panels
- For 8-12mm glass



BC-60

- Round $\phi 60$ mm clamps
- To hold **180°** glass panels
- For 8-12mm glass



PV-90

- Corner glass clamp
- To hold **90°** glass panels
- For 12-15mm glass



CB-180

- **Glass to wall** clamps
- For 8-12mm glass



PV-135

- Corner glass clamp
- To hold **135°** glass panels
- For 8-12mm glass

Specifications of all glass clamps in our company

Drawing	Picture	Ref.	A	B	C	D	E
		G108	55	55	25	11	0
		G108R	58	55	30	11	R25.4
		G101	51	41	25	11	0
		G101R	55	41	25	11	R21.5/R25.4
		G102	44	44	25	11	0
		G102R	48	44	25	11	R21.5/R25.4
		G103	50	40	22	8	0
		G104	50	40	26	12	0
		G105	54	45	28	14	0
		G107	63	45	28	14	0
		G103R	52	40	22	8	R21.5
		G104R	52	40	26	12	R21.5
		G105R	58	45	28	14	R21.5/R25.4
		G107R	66	45	28	14	R21.5/R25.4
		G106	50	40	25	12	0
		G106R	52	40	25	12	R21.5/R25.4

Tämäntyyppinen lasiputki voidaan kiinnittää postitse ja seinään.





Pehmeä käytetään tavallisesti ruostumattomasta teräksestä valmistettuun postissa lasilevyjen pitämiseksi parvekkeille, terassi kaide, portaikko. Sopii sekä sisä- että ulospäin.





MIKSI VALITA MEIDÄT:

1. Kaiteen, kaiteen ja lasin puristimen korkea laatu;
2. Muotisuunnittelu ja täydellinen tuotevalikoima;
3. Kilpailukykyinen hinta ja helppo asentaa;
4. Materiaali: Ruostumaton teräs 316 tai ruostumaton teräs 304;
5. Asiakassuunnittelu: Kokenut insinööri voi kehittää tuotteita ja valmistaa näytteiden, piirustusten tai vain ideoiden mukaisesti;
6. Lisää käsirairausliittimiä, ruostumattomasta teräksestä valmistetusta kaiteesta ja lasistin, lähetä meille sähköpostia täydelliseen luetteloon.

Shenzhen Launch Co., Ltd was established in 2004, located at Nanshan District, Shenzhen, and one hour by car from Hongkong International Airport. Our main product is high-grade building materials includes stainless steel balustrade post, staircase handrail, balcony guardrail, swimming pool fence and other high-grade building materials. All the products are designed strictly according to the high-end market requirements. We have our own factory in Tangxia Town, Dongguan, has a variety of precision equipment more than 50 sets: CNC lathe, milling machine, punching machine, pipe cutter, argon welder, drilling machine, polisher, etc. which can provide customers with complete product processing services. With the German SPECTRO Spectrometer, we insist on testing every batch of materials to ensure that the material is highly qualified. We also have hardness gauge, secondary element and other test equipment to ensure the products meets customers' requirements.

ABOUT US



OUR ADVANTAGE

Please do not hesitate to contact us if you have any requirement regarding our production lines, you can expect a timely reply with professional solutions!



Own factory, shortest lead time.



Can help customers design product drawings based on customer ideas and design engineering installation drawing according to the customer site sketch.



Sample order, trial order acceptable.



Provide material test report to ensure that the material is qualified.



13 years of industry experience, we can help customers recommend the best solution to help customers save cost.

OUR FACTORY

More than 13 years experience in hardware industry design and processing, we can provide customized services from design to the sample and small batch trial production.



OUR CERTIFICATE

With premium quality, competitive price and superior service, we won a lot of customers' favor.
Our products are popular in North America, European and Australia.



PRODUCTION PROCESS



Casting



CNC lathe



CNC Milling



Stamping



Drilling & Tapping

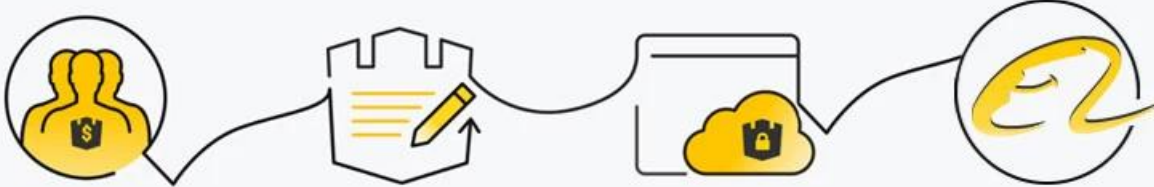


Polishing



PAYMENT & TRANSPORTATION

Welcome Alibaba Trade Assurance Order!



1 Start an order

2 Negotiate terms with our sales service & confirm order

3 Make payment

4 Alibaba provide full assurance



PayPal



VISA

HSBC



XPL FedEx[®]
Express

EMS[®]

DHL

TNT



FAQ

1. Oletko tehtaalla?

Kyllä, olemme tehdas.

2. Onko sinulla ilmaisia näytteitä?

Kyllä, tarjoamme ilmaisia näytteitä, mutta asiakkaiden on maksettava nimenomaisia maksuja.

3. Mitä materiaaleja sinulla on?

Meillä on ruostumattomasta teräksestä 304, 316, 316L ja duplex 2205 materiaali.

4. Mikä on MOQ?

Vaadittava tilaus on 1 tietokone.

5. Mitä maksu hyväksyt?

Hyväksymme T / T, LC, PayPal, West Union jne.

6. Mikä on maksujenne?

Maksumme on T / T (100% tai 30/70) tai LC näkyvissä.

7. Mikä on toimitusaika?

Toimitusaika on 5 päivää 30 päivää tukikohta.

8. Tarjoat OEM & ODM -palvelun?

Kyllä tarjoamme OEM & ODM -palvelun.

9. Tarjoat myynnin jälkeistä palvelua?

Kyllä, tarjoamme myynnin jälkeistä palvelua. Tilauksia koskevat valitukset käsitellään ajoissa 12 tunnin kuluessa.

Ota yhteyttä heti!

Sähköposti: sales04@launch-china.cn

HP / WhatsApp / Wechat: +8615989339827